



# เกณฑ์การแข่งขัน งานศิลปหัตถกรรมนักเรียน ครั้งที่ 71 ปีการศึกษา 2566

ประเภท  
วิชาการ



สำนักวิชาการและมาตรฐานการศึกษา  
สำนักงานคณะกรรมการการศึกษาขั้นพื้นฐาน



## คำนำ

สำนักงานคณะกรรมการการศึกษาขั้นพื้นฐาน ได้ดำเนินการจัดการแข่งขันงานศิลปหัตถกรรมนักเรียนมาอย่างต่อเนื่อง เพื่อสืบสานพระราชปณิธานพระบาทสมเด็จพระมงกุฎเกล้าเจ้าอยู่หัว รัชกาลที่ ๖ ที่มุ่งหวังให้เยาวชนไทยสนใจและฝึกฝนทักษะฝีมือตนเองให้มีความเป็นเลิศและรอบรู้ในวิชาชีพที่ตนเองถนัด ที่เป็นรากฐานสำคัญในการประกอบอาชีพในอนาคต รวมทั้งเป็นการเปิดเวทีให้นักเรียนได้แสดงออกถึงความรู้ความสามารถ และความสำเร็จของการจัดการศึกษาสู่สาธารณชน โดยจากการจัดการแข่งขันงานศิลปหัตถกรรมนักเรียน ระดับชาติ ครั้งที่ ๗๐ ปีการศึกษา ๒๕๖๕ ที่ผ่านมา ผู้บริหารและคณะทำงานได้ลงพื้นที่ให้กำลังใจและตรวจเยี่ยมการแข่งขัน พบว่า จากสถานการณ์และปัจจัยต่าง ๆ ที่เปลี่ยนแปลงไป มีหลายกิจกรรมที่ควรได้รับการพัฒนาเพื่อเป็นประโยชน์กับนักเรียนในการพัฒนาต่อยอดสู่เส้นทางการศึกษาต่อ และการประกอบอาชีพ จึงได้มีการพิจารณาและปรับปรุงเกณฑ์การประกวดกิจกรรมประเภทวิชาการ เพื่อให้เกิดการพัฒนาและเติมเต็มกิจกรรมการประกวดในงานศิลปหัตถกรรมนักเรียน ให้มีความชัดเจนสอดคล้อง และเป็นปัจจุบัน

สำนักงานคณะกรรมการการศึกษาขั้นพื้นฐาน ขอขอบคุณผู้บริหาร ศึกษาพิเศษ ครู นักวิชาการ ศึกษา ข้าราชการบำนาญ และคณะทำงาน ที่ได้ร่วมจัดทำเกณฑ์การแข่งขันงานศิลปหัตถกรรมนักเรียน ครั้งที่ ๗๑ ปีการศึกษา ๒๕๖๖ ให้สำเร็จลุล่วงด้วยดี มีความสมบูรณ์ในเนื้อหาและรูปแบบ สามารถนำเกณฑ์การประกวดงานศิลปหัตถกรรมนักเรียนประจำปีการศึกษา ๒๕๖๖ มาใช้ในเกณฑ์การแข่งขันงานศิลปหัตถกรรมนักเรียน ปีต่อไป

สำนักวิชาการและมาตรฐานการศึกษา



## สารบัญ

ประเภท	หน้า
<b>๑. ระดับปฐมวัย</b>	<b>๑</b>
การศึกษาาระดับปฐมวัย	๒
<b>๒. ระดับการศึกษาขั้นพื้นฐาน</b>	<b>๘</b>
<b>๒.๑ กิจกรรมแยกตามกลุ่มสาระการเรียนรู้</b>	
กลุ่มสาระการเรียนรู้วิทยาศาสตร์และเทคโนโลยี	๙
กลุ่มสาระการเรียนรู้คณิตศาสตร์	๒๙
กลุ่มสาระการเรียนรู้ภาษาต่างประเทศ (ภาษาต่างประเทศที่สอง)	๕๘
กลุ่มสาระการเรียนรู้ภาษาไทย	๖๖
<b>๒.๒ กิจกรรมส่งเสริมการเรียนรู้ตามหลักสูตร</b>	
การจัดทำหนังสือเล่มเล็ก	๙๔
การจัดกิจกรรมยุวบรรณารักษ์เพื่อส่งเสริมการอ่าน	๑๐๑
<b>๒.๓ กิจกรรมพัฒนาผู้เรียน</b>	
กิจกรรมนักเรียนเพื่อนที่ปรึกษา (YC : Youth Counselor)	๑๐๖
<b>ภาคผนวก</b>	<b>๑๒๑</b>
คณะทำงาน	๑๒๒

MATH

READING

ENGLISH

A B C D



# រដ្ឋបាលស្នាក់នៅ





เกณฑ์การแข่งขันงานศิลปหัตถกรรมนักเรียน ครั้งที่ ๗๑  
ปีการศึกษา ๒๕๖๖  
กลุ่มการศึกษาปฐมวัย

สรุปกิจกรรมการแข่งขันกลุ่มการศึกษาปฐมวัย

ชื่อกิจกรรม	ระดับชั้น	ประเภท
๑. การปั้นดินน้ำมัน	ปฐมวัย	ทีม ๓ คน
๒. การสร้างภาพด้วยการฉีก ตัด ปะ กระดาษ	ปฐมวัย	ทีม ๓ คน
รวม ๒ กิจกรรม		๒ รายการ



## ๑. การปั้นดินน้ำมัน

### ๑. คุณสมบัติของผู้เข้าแข่งขัน

- ๑.๑ นักเรียนชั้นอนุบาลปีที่ ๓ โรงเรียนสังกัด สพฐ. โรงเรียนเอกชน หรือหน่วยงานอื่น
- ๑.๒ มีบัตรผู้แข่งขันติดรูปถ่ายหน้าตรง ออกให้โดยหน่วยงานต้นสังกัดที่ส่งเข้าแข่งขัน

### ๒. ประเภทและจำนวนผู้เข้าแข่งขัน

ประเภททีม ๆ ละ ๓ คน

### ๓. วิธีดำเนินการและรายละเอียดหลักเกณฑ์การแข่งขัน

๓.๑ ส่งรายชื่อผู้เข้าแข่งขัน และครูผู้ควบคุม

๓.๒ หัวข้อการปั้น

- คณะกรรมการเป็นผู้กำหนดหัวข้อในวันแข่งขัน จำนวน ๕ หัวข้อ
- หัวข้อควรสื่อความหมายได้ชัดเจน ไม่มีลักษณะเป็นนามธรรมที่เด็กเข้าใจได้ยาก
- ให้ตัวแทนเด็กที่เข้าแข่งขัน เป็นผู้จับฉลากหัวข้อการแข่งขัน

๓.๓ วัสดุอุปกรณ์ผู้เข้าแข่งขันนำมาเอง

- ดินน้ำมันไร้สารชนิดก้อน ผิวนเรียบ ไม่สะท้อนแสง และไม่ผ่านการใช้

\* **ห้าม** แกะกระดาษ/พลาสติกหุ้มห่อดินน้ำมัน ก่อนให้คณะกรรมการสนามตรวจอุปกรณ์การแข่งขัน

\* **ห้าม** นวดดินน้ำมันหรือทำอะไรใด ๆ กับดินน้ำมันก่อนเข้าแข่งขัน

\* **ห้าม** ใช้ดินน้ำมันชนิดเส้น/แท่งกลม เข้าแข่งขัน

\* **ห้าม** ใช้อุปกรณ์ในการยึด ติด พิมพ์ลาย อุปกรณ์ตกแต่ง เศษไม้/แท่งไม้ทุกชนิดและอุปกรณ์ตัดดินน้ำมัน

- ฐานรองใช้ไม้อัดขนาดกว้าง ๑๐ นิ้ว ยาว ๑๕ นิ้ว ไม่มีกรอบและขาตั้ง ไม่มีการตกแต่ง

- แผ่นรองนวด

๓.๔ ครูผู้ควบคุมแสดงวัสดุอุปกรณ์การแข่งขันที่เตรียมมาและแกะกระดาษหรือพลาสติกที่ห่อก้อนดินน้ำมันก่อนการแข่งขัน ต่อหน้าคณะกรรมการเท่านั้น

๓.๕ เวลาที่ใช้ในการแข่งขัน ๓ ชั่วโมง (ไม่รวมเวลาในการสัมภาษณ์เด็ก ทั้งนี้หากเด็กทำงานเสร็จก่อนเวลากรรมการสามารถเข้าสัมภาษณ์เด็กได้)

๓.๖ แต่งกายด้วยชุดนักเรียน หรือชุดกีฬาประจำโรงเรียน

๓.๗ ผลการตัดสินของคณะกรรมการถือเป็นที่สุด

### ๔. เกณฑ์การให้คะแนนการปั้นดินน้ำมัน ๑๐๐ คะแนน

#### ๔.๑ กระบวนการทำงาน

- |                              |    |       |
|------------------------------|----|-------|
| ๑) วางแผนการทำงานร่วมกัน     | ๒๕ | คะแนน |
| ๒) มีส่วนร่วมในการทำงาน      | ๕  | คะแนน |
| ๓) ทำงานเสร็จตามเวลาที่กำหนด | ๑๐ | คะแนน |
| ๔) จัดเก็บวัสดุอุปกรณ์       | ๕  | คะแนน |

#### ๔.๒ จินตนาการและความคิดสร้างสรรค์

- |                         |    |       |
|-------------------------|----|-------|
| ๑) มีองค์ประกอบหลากหลาย | ๒๕ | คะแนน |
| ๒) มีรายละเอียดแปลกใหม่ | ๑๐ | คะแนน |
|                         | ๑๕ | คะแนน |

๔.๓ การจัดองค์ประกอบ

- ๑) มีความละเอียด ประณีตสวยงาม
- ๒) ใช้สีดินน้ำมันหลากหลาย
- ๓) มีความสมดุลของการจัดองค์ประกอบ

๒๕ คะแนน

๑๐ คะแนน

๕ คะแนน

๑๐ คะแนน

๔.๔ เนื้อหา

- ๑) มีความสอดคล้องกับหัวข้อที่กำหนด
- ๒) อธิบายรายละเอียดเกี่ยวกับชิ้นงานเป็นเรื่องราวสอดคล้องกับหัวข้อที่กำหนด (สัมภาษณ์เจ้าของชิ้นงาน)

๒๕ คะแนน

๑๐ คะแนน

๑๕ คะแนน

๕. เกณฑ์การตัดสิน

ร้อยละ ๘๐ - ๑๐๐	ได้รับรางวัลเกียรติบัตรระดับเหรียญทอง
ร้อยละ ๗๐ - ๗๙	ได้รับรางวัลเกียรติบัตรระดับเหรียญเงิน
ร้อยละ ๖๐ - ๖๙	ได้รับรางวัลเกียรติบัตรระดับเหรียญทองแดง

๖. คณะกรรมการการแข่งขัน จำนวน ๓ - ๕ คน

คุณสมบัติของคณะกรรมการ

- เป็นศึกษานิเทศก์ที่รับผิดชอบงานการศึกษาปฐมวัย
- เป็นครูผู้สอนระดับปฐมวัย
- เป็นผู้ทรงคุณวุฒิด้านการศึกษาปฐมวัย

หมายเหตุ

- กรรมการควรชี้แจงกติกาการแข่งขันและเกณฑ์การให้คะแนน ก่อนทำการแข่งขัน
- กรรมการต้องไม่ตัดสินในกรณีสถานศึกษาของตนเข้าแข่งขัน

๗. สถานที่จัดแข่งขัน

ห้องที่ไม่มีเสียงหรือสิ่งรบกวนจากภายนอก

๘. การเข้าแข่งขันระดับเขตพื้นที่และระดับภาค

กรณีที่มีทีมชนะเลิศลำดับสูงสุดได้คะแนนเท่ากัน ๒ ทีมขึ้นไป ให้พิจารณาตัดสินจากคะแนนในหัวข้อ ๔.๒ จินตนาการและความคิดสร้างสรรค์ **เป็นหลัก** ทีมใดมีคะแนนมากกว่าถือเป็นผู้ชนะ หากมีคะแนนเท่ากัน ให้พิจารณาตัดสินจากคะแนนในหัวข้อ ๔.๓ การจัดองค์ประกอบ **กรณีคะแนนเท่ากันทุกข้อให้ประธานกรรมการตัดสินเป็นผู้ชี้ขาด**

๙. ผู้ประสานงานประจำสนาม



## ๒. การสร้างภาพด้วยการฉีก ตัด ปะ กระดาษ

### ๑. คุณสมบัติผู้เข้าแข่งขัน

- ๑.๑ นักเรียนชั้นอนุบาลปีที่ ๓ โรงเรียนสังกัด สพฐ. โรงเรียนเอกชน หรือหน่วยงานอื่น
- ๑.๒ มีบัตรผู้แข่งขันติดรูปถ่ายหน้าตรง ออกให้โดยหน่วยงานต้นสังกัดที่ส่งเข้าแข่งขัน

### ๒. ประเภทและจำนวนผู้เข้าแข่งขัน

ประเภททีม ๆ ละ ๓ คน

### ๓. วิธีดำเนินการและรายละเอียดหลักเกณฑ์การแข่งขัน

- ๓.๑ ส่งรายชื่อผู้เข้าแข่งขัน และครูผู้ควบคุม
- ๓.๒ หัวข้อการฉีก ตัด ปะ กระดาษ
  - คณะกรรมการเป็นผู้กำหนดหัวข้อในวันแข่งขัน จำนวน ๕ หัวข้อ
  - หัวข้อควรสื่อความหมายได้ชัดเจน ไม่มีลักษณะเป็นนามธรรมที่เด็กเข้าใจได้ยาก
  - ให้ตัวแทนเด็กที่เข้าแข่งขัน เป็นผู้จับฉลากหัวข้อการแข่งขัน
- ๓.๓ วัสดุอุปกรณ์ผู้เข้าแข่งขันนำมาเอง
  - กระดาษขาว - เทา อย่างหนา ขนาดกว้าง ๑๐ นิ้ว ยาว ๑๕ นิ้ว ไม่มีกรอบ และขาตั้ง ไม่มีการตกแต่ง
  - กระดาษที่ใช้ในการฉีก ตัด ปะ ใช้กระดาษมันปูและกระดาษโปสเตอร์สีหน้าเดียวเท่านั้นและ  
ไม่เป็นกระดาษสีสะท้อนแสง
    - ฟ้าเซ็ดมือ
    - กรรไกรปลายมน
    - กาวลาเท็กซ์พร้อมที่ทาขาว
- \* **ห้าม** ฉีก ตัดกระดาษที่ใช้ในการแข่งขัน ให้มีขนาดเล็กกว่าขนาดกระดาษ A4 หรือ ขนาด ๒๑ X ๒๙.๗ ซม.
- \* **ห้าม** ตัด พับ กระดาษเป็นรูปร่าง เส้น หรือเป็นแถบ มาล่องหน้า
- \* **ห้าม** ร่างภาพด้วยดินสอ หรือใช้อุปกรณ์ใด ๆ ในการขีด หรือทำให้เกิดรอย บนกระดาษเทา - ขาว  
กระดาษมันปูและกระดาษโปสเตอร์สีหน้าเดียว ก่อนและระหว่างการแข่งขัน
- \* **ห้าม** ม้วน พับ ขยำ บิด และหมุนกระดาษ เพื่อสร้างชิ้นงานเป็น ๓ มิติ
- \* **ห้าม** ใช้กาวน้ำชนิดหลอด และชนิดแท่ง
- ๓.๔ ครูผู้ควบคุมแสดงวัสดุอุปกรณ์การแข่งขันที่เตรียมมาต่อหน้าคณะกรรมการก่อนการแข่งขัน
- ๓.๕ เวลาที่ใช้ในการแข่งขัน ๓ ชั่วโมง (ไม่รวมเวลาในการสัมภาษณ์เด็ก ทั้งนี้หากเด็กทำงานเสร็จก่อนเวลา  
กรรมการสามารถเข้าสัมภาษณ์เด็กได้)
- ๓.๖ แต่งกายด้วยชุดนักเรียนหรือชุดกีฬาประจำโรงเรียน
- ๓.๗ ผลการตัดสินของคณะกรรมการถือเป็นที่สุด



๔. เกณฑ์การให้คะแนนการสร้างภาพด้วยการฉีก ตัด ปะ กระดาษ ๑๐๐ คะแนน

<b>๔.๑ กระบวนการทำงาน</b>	<b>๒๕</b>	<b>คะแนน</b>
๑) วางแผนการทำงานร่วมกัน	๕	คะแนน
๒) มีส่วนร่วมในการทำงาน	๑๐	คะแนน
๓) ทำงานเสร็จตามเวลาที่กำหนด	๕	คะแนน
๔) จัดเก็บวัสดุอุปกรณ์	๕	คะแนน
<b>๔.๒ จินตนาการและความคิดสร้างสรรค์</b>	<b>๒๕</b>	<b>คะแนน</b>
๑) มีองค์ประกอบหลากหลาย	๑๐	คะแนน
๒) มีรายละเอียดแปลกใหม่	๑๕	คะแนน
<b>๔.๓ การจัดองค์ประกอบ</b>	<b>๒๕</b>	<b>คะแนน</b>
๑) มีความละเอียด ประณีตสวยงาม	๑๐	คะแนน
๒) ใช้สีของกระดาษที่หลากหลาย	๕	คะแนน
๓) มีความสมดุลของการจัดองค์ประกอบ	๑๐	คะแนน
<b>๔.๔ เนื้อหา</b>	<b>๒๕</b>	<b>คะแนน</b>
๑) มีความสอดคล้องกับหัวข้อที่กำหนด	๑๐	คะแนน
๒) อธิบายรายละเอียดเกี่ยวกับชิ้นงานเป็นเรื่องราวสอดคล้องกับหัวข้อที่กำหนด (สัมภาษณ์เจ้าของชิ้นงาน)	๑๕	คะแนน

๕. เกณฑ์การตัดสิน

ร้อยละ ๘๐ - ๑๐๐	ได้รับรางวัลเกียรติบัตรระดับเหรียญทอง
ร้อยละ ๗๐ - ๗๙	ได้รับรางวัลเกียรติบัตรระดับเหรียญเงิน
ร้อยละ ๖๐ - ๖๙	ได้รับรางวัลเกียรติบัตรระดับเหรียญทองแดง

๖. คณะกรรมการการแข่งขัน จำนวน ๓ - ๕ คน

คุณสมบัติของคณะกรรมการ

- เป็นศึกษานิเทศก์ที่รับผิดชอบงานการศึกษาปฐมวัย
- เป็นครูผู้สอนระดับปฐมวัย
- เป็นผู้ทรงคุณวุฒิด้านการศึกษาปฐมวัย

หมายเหตุ

- กรรมการควรชี้แจงกติกาการแข่งขันและเกณฑ์การให้คะแนน ก่อนทำการแข่งขัน
- กรรมการต้องไม่ตัดสินในกรณีสถานศึกษาของตนเข้าแข่งขัน

๗. สถานที่จัดแข่งขัน

ห้องที่ไม่มีเสียงและสิ่งรบกวนจากภายนอก

๘. การเข้าแข่งขันระดับเขตพื้นที่และระดับภาค

กรณีที่มีทีมชนะเลิศลำดับสูงสุดได้คะแนนเท่ากัน ๒ ทีมขึ้นไป ให้พิจารณาตัดสินจากคะแนนในหัวข้อ ๔.๒ จินตนาการและความคิดสร้างสรรค์ **เป็นหลัก** ทีมใดมีคะแนนมากกว่าถือเป็นผู้ชนะ หากมีคะแนนเท่ากัน ให้พิจารณาตัดสินจากคะแนนในหัวข้อ ๔.๓ การจัดองค์ประกอบ **กรณีคะแนนเท่ากันทุกข้อให้ประธานกรรมการตัดสินเป็นผู้ชี้ขาด**

๙. ผู้ประสานงานประจำสนาม

-

MATH

READING

ENGLISH

A B C D

# ระดับการศึกษา ชั้น ประถมศึกษา





เกณฑ์การแข่งขันงานศิลปหัตถกรรมนักเรียน ครั้งที่ ๗๑

ปีการศึกษา ๒๕๖๖

กลุ่มสาระการเรียนรู้วิทยาศาสตร์และเทคโนโลยี

สรุปกิจกรรมการแข่งขันกลุ่มสาระการเรียนรู้วิทยาศาสตร์และเทคโนโลยี

(วิทยาศาสตร์)

ชื่อกิจกรรมข	เขตพื้นที่/ระดับชั้น					ประเภท	หมายเหตุ	
	สพป.		สพม.					
	ป.๑ - ๓	ป.๔ - ๖	ม.๑ - ๓	ม.๑ - ๓	ม.๔ - ๖			
๑. การแข่งขันอัจฉริยภาพทางวิทยาศาสตร์		✓	✓	✓	✓	ทีม ๓ คน		
๒. การประกวดโครงงานวิทยาศาสตร์ ประเภททดลอง		✓	✓	✓	✓	ทีม ๓ คน		
๓. การแข่งขันการแสดงทางวิทยาศาสตร์ (Science Show)		✓	✓	✓	✓	ทีม ๓ คน		
		๓	๓	๓	๓			
รวม								
		๖		๖				
รวม ๓ กิจกรรม		๑๒ รายการ						



## ๑. การแข่งขันอัจฉริยภาพทางวิทยาศาสตร์

### ๑. คุณสมบัติผู้เข้าแข่งขัน

- ๑.๑ นักเรียนระดับชั้น ป.๔ - ๖
- ๑.๒ นักเรียนระดับชั้น ม.๑ - ๓
- ๑.๓ นักเรียนระดับชั้น ม.๔ - ๖

### ๒. ประเภท และระดับชั้น (โรงเรียนมีสิทธิ์ส่งได้โรงเรียนละ ๑ ทีม โดย ๑ ทีมประกอบด้วยนักเรียน ๓ คนและครูผู้ฝึกสอนไม่เกินทีมละ ๒ คน)

- ๒.๑ ระดับชั้นประถมศึกษา ป.๔ - ๖ สังกัด สพป. และ สังกัดอื่น ๆ ทุกสังกัด
- ๒.๒ ระดับชั้นมัธยมศึกษาตอนต้น ม.๑ - ๓ สังกัด สพป. และ อบจ.ที่มีชั้นเรียน ป.๑ - ม.๓
- ๒.๓ ระดับชั้นมัธยมศึกษาตอนต้น ม.๑ - ๓ สังกัด สพม. และสังกัดอื่น ๆ ทุกสังกัดยกเว้นในกลุ่ม ๒.๒
- ๒.๔ ระดับชั้นมัธยมศึกษาตอนปลาย ม.๔ - ๖ สังกัด สพม. และ สังกัดอื่น ๆ ทุกสังกัด

### ๓. วิธีดำเนินการและรายละเอียดหลักเกณฑ์การแข่งขัน

- ๓.๑ ส่งรายชื่อผู้เข้าแข่งขัน พร้อมชื่อครูผู้ฝึกสอน ตามแบบฟอร์มที่กำหนด
- ๓.๒ ขอบข่ายการดำเนินการแข่งขัน
  - การแข่งขัน ระดับกลุ่มเครือข่าย เขตพื้นที่ และระดับภาค (ระดับชาติ) แบ่งการแข่งขันออกเป็น ๒ รอบ ดังนี้
    - ๓.๒.๑ รอบที่ ๑ กิจกรรมการตอบปัญหาทางวิทยาศาสตร์ (ภาคเช้า)
      - ขอบข่ายของเนื้อหา ความรู้เกี่ยวกับสาระการเรียนรู้วิทยาศาสตร์และเทคโนโลยีในแต่ละระดับชั้นความรู้ทั่วไปเกี่ยวกับวิทยาศาสตร์เทคโนโลยีและสิ่งแวดล้อม เหตุการณ์ปัจจุบัน
      - ผู้เข้าแข่งขันทำข้อสอบแบบปรนัย ๔๐ ข้อ และข้อสอบแบบโจทย์สถานการณ์ตามแนวการประเมินผลนักเรียนนานาชาติ (PISA) จำนวน ๒ ข้อ (เวลาที่ใช้แข่งขัน ๖๐ นาที) แบ่งเนื้อหา ดังนี้
        - ๑) เนื้อหาทั่วไป แบบปรนัย ๒๐ ข้อ (ครอบคลุมสาระวิทยาศาสตร์ชีวภาพ วิทยาศาสตร์กายภาพ วิทยาศาสตร์โลก และอวกาศ และเทคโนโลยี อย่างละเท่า ๆ กัน)
        - ๒) ความสามารถทางด้านทักษะกระบวนการทางวิทยาศาสตร์ที่บูรณาการกับสาระวิชาวิทยาศาสตร์ ๒๐ ข้อ
        - ๓) โจทย์สถานการณ์ตามแนวการประเมินผลนักเรียนนานาชาติ ๒ ข้อ (โจทย์สถานการณ์ตามแนวการประเมินผลนักเรียนนานาชาติทั้ง ๒ ข้อนั้น แต่ละข้อประกอบด้วยข้อความย่อยแบบเขียนอธิบายคำตอบและแบบเลือกตอบในรูปแบบต่าง ๆ ได้ตามความเหมาะสม)
      - ผู้เข้าแข่งขันตอบปัญหาสดบนเวทีจำนวน ๒๐ ข้อ คณะกรรมการเป็นผู้อ่านข้อความโดยไม่มีข้อความปรากฏ หากมีรูปภาพประกอบข้อความจะแสดงบนจอหรือในกระดาษคำตอบ ให้ผู้เข้าแข่งขันฟังและตอบคำถามลงในกระดาษคำตอบ (เวลาที่ใช้แข่งขัน ๓๐ นาที เวลาที่ใช้ในแต่ละข้ออาจจะไม่เท่ากันขึ้นอยู่กับความยากง่ายของข้อความ)
      - ผู้เข้าแข่งขันที่ทำคะแนนได้ลำดับที่ ๑ - ๑๒ ได้สิทธิ์เข้าแข่งขันรอบที่ ๒ ในกรณีที่มีทีมได้คะแนนรวมเท่ากันให้พิจารณาจัดลำดับ ดังนี้
        - ๑) คะแนนโจทย์สถานการณ์ตามแนวการประเมินผลนักเรียนนานาชาติ
        - ๒) คะแนนการตอบปัญหาสดบนเวที
        - ๓) คะแนนความสามารถทางด้านทักษะกระบวนการทางวิทยาศาสตร์
        - ๔) คะแนนในส่วนของเนื้อหาทั่วไป

๓.๒.๒ รอบที่ ๒ กิจกรรมแข่งขันกระบวนการแก้ปัญหาทางวิทยาศาสตร์ (ภาคบ่าย เวลาที่ใช้แข่งขัน ๒ ชั่วโมง) คณะกรรมการเป็นผู้กำหนดสถานการณ์ปัญหา ๑ สถานการณ์ที่บูรณาการกับสาระวิชาวิทยาศาสตร์ และผู้เข้าแข่งขันดำเนินการแก้ปัญหาตามสถานการณ์ โดยเลือกใช้วัสดุอุปกรณ์ตามความจำเป็น

๓.๒.๓ ในกรณีที่ทีมผู้ชนะได้คะแนนเท่ากันให้พิจารณาจัดลำดับ ดังนี้

- ๑) คะแนนกระบวนการแก้ปัญหาทางวิทยาศาสตร์
- ๒) คะแนนการตอบปัญหาสดบนเวที
- ๓) คะแนนความสามารถทางด้านทักษะกระบวนการทางวิทยาศาสตร์
- ๔) คะแนนในส่วนของเนื้อหาทั่วไป

๓.๒.๔ สื่อ วัสดุอุปกรณ์ ข้อสอบ สถานการณ์ปัญหา กระดาษคำตอบ คณะกรรมการเป็นผู้จัดเตรียม โดยข้อสอบและกระดาษคำตอบ แจกผู้เข้าแข่งขันทุกทีมในวันแข่งขัน ทีมละ ๑ ฉบับ และไม่อนุญาตให้นำเครื่องคิดเลขหรืออุปกรณ์ช่วยคำนวณอื่น ๆ เข้าไปในห้องแข่งขัน

๔. เกณฑ์การให้คะแนน (คะแนนเต็ม ๒๐๐ คะแนน) ดังนี้

๔.๑ กิจกรรมการตอบปัญหาทางวิทยาศาสตร์ (คะแนนเต็ม ๑๐๐ คะแนน)

๔.๑.๑ เนื้อหาทั่วไป แบบปรนัย ๒๐ ข้อ ๆ ละ ๑ คะแนน รวม ๒๐ คะแนน

๔.๑.๒ ความสามารถทางด้านทักษะกระบวนการทางวิทยาศาสตร์ที่บูรณาการกับสาระวิชาวิทยาศาสตร์ ๒๐ ข้อ ๆ ละ ๑ คะแนน

๔.๑.๓ โจทย์สถานการณ์ตามแนวการประเมินผลนักเรียนนานาชาติ ๒ ข้อ ๆ ละ ๑๐ คะแนน รวม ๒๐ คะแนน

๔.๑.๔ ผู้เข้าแข่งขันตอบปัญหาสดบนเวทีจำนวน ๒๐ ข้อ ๆ ละ ๒ คะแนน รวม ๔๐ คะแนน

๔.๒ กิจกรรมแข่งขันกระบวนการแก้ปัญหาทางวิทยาศาสตร์ (คะแนนเต็ม ๑๐๐ คะแนน)

๔.๒.๑ การเตรียมวัสดุอุปกรณ์ ๑๐ คะแนน

๑) เลือกใช้วัสดุ/อุปกรณ์/เครื่องมือตามความจำเป็น ๒ คะแนน

๒) เลือกใช้วัสดุ/อุปกรณ์/เครื่องมือเหมาะสมกับประเภท ๓ คะแนน

๓) เลือกใช้วัสดุ/อุปกรณ์/เครื่องมือถูกต้องตามวัตถุประสงค์ของการใช้งาน ๓ คะแนน

๔) จัดวางอุปกรณ์เป็นระเบียบ รักษาความสะอาดตลอดเวลา ๒ คะแนน

๔.๒.๒ การวางแผนและการออกแบบการทดลอง ๑๐ คะแนน

๑) ระบุปัญหา ๒ คะแนน

๒) ตั้งสมมติฐาน เข้าใจง่าย เป็นแนวทางที่นำไปสู่การแก้ปัญหา ๒ คะแนน

๓) ระบุตัวแปรได้ถูกต้อง สอดคล้อง เหมาะสม ๓ คะแนน

๔) ออกแบบขั้นตอนการแก้ปัญหาได้สอดคล้องเหมาะสม ๓ คะแนน

๔.๒.๓ การปฏิบัติการทดลอง ๓๐ คะแนน

๑) คล่องแคล่วในการทำงาน เสร็จภายในเวลาที่กำหนด ๕ คะแนน

๒) เทคนิคการทดลอง การใช้เครื่องมือ อ่านค่าจากเครื่องมือ ๕ คะแนน

๓) ปฏิบัติตามขั้นตอนการแก้ปัญหาที่วางแผนไว้ ๕ คะแนน

๔) มีการทดลองซ้ำ ๕ คะแนน

๕) บันทึกผล โดยคำนึงถึงหน่วย และเลขนัยสำคัญ ๕ คะแนน

๖) การจัดกระทำข้อมูลเหมาะสม ชัดเจน ๕ คะแนน

๔.๒.๔ การเขียนรายงานการทดลอง ๕๐ คะแนน แบ่งเป็น

- ๑) ตั้งชื่อเรื่อง ๓ คะแนน
- ๒) กำหนดวัตถุประสงค์ ๕ คะแนน
- ๓) ตั้งสมมติฐาน ๔ คะแนน
- ๔) กำหนดตัวแปร ๔ คะแนน
- ๕) วัสดุอุปกรณ์ ๒ คะแนน
- ๖) วิธีการทดลอง ๑๒ คะแนน
- ๗) บันทึกผลการทดลอง ๑๐ คะแนน
- ๘) อภิปรายและสรุปผลการทดลอง ๑๐ คะแนน

๔.๓ นำคะแนนในข้อ ๔.๑ และ ๔.๒ รวมกันเป็นคะแนน ๒๐๐ คะแนน แล้วคิดค่าเฉลี่ยร้อยละ

## ๕. เกณฑ์การได้รับรางวัล

๕.๑ ทีมที่ผ่านเข้ารอบที่ ๒ (ลำดับที่ ๑ - ๑๒) ให้นำคะแนนการแข่งขันในรอบที่ ๑ และรอบที่ ๒ มารวมกันแล้วคิดเป็นร้อยละ

ร้อยละ ๘๐ - ๑๐๐	ได้รับรางวัลระดับเหรียญทอง
ร้อยละ ๗๐ - ๗๙	ได้รับรางวัลระดับเหรียญเงิน
ร้อยละ ๖๐ - ๖๙	ได้รับรางวัลระดับเหรียญทองแดง
ต่ำกว่าร้อยละ ๖๐	ได้รับเกียรติบัตรชมเชย

หมายเหตุ กรณีทีมใดได้คะแนนในรอบที่ ๑ มากกว่าหรือเท่ากับร้อยละ ๖๐ จะได้รับเหรียญทองแดง

๕.๒ นักเรียนที่ไม่ผ่านเข้ารอบ ๑๒ ทีมสุดท้าย

ทีมใดได้คะแนนในรอบที่ ๑ มากกว่าหรือเท่ากับร้อยละ ๖๐ จะได้รับเหรียญทองแดง ถ้าได้คะแนนน้อยกว่าร้อยละ ๖๐ ได้รับเกียรติบัตรเข้าร่วม

**ผลการตัดสินของคณะกรรมการถือเป็นสิ้นสุด**

## ๖. คณะกรรมการการแข่งขัน

๖.๑ จำนวนระดับชั้นละ ๑ ทีม ทีมละอย่างน้อย ๕ คน ประกอบด้วย ครู ศึกษานิเทศก์หรือ บุคลากรอื่นที่เหมาะสม

๖.๒ คุณสมบัติของคณะกรรมการต้องมีความรู้ด้านวิทยาศาสตร์และเทคโนโลยีครอบคลุมทุกสาขาวิชา

๖.๓ ครูที่มีรายชื่อเป็นผู้ฝึกสอนไม่มีสิทธิ์เป็นคณะกรรมการการแข่งขัน

## ๗. สถานที่แข่งขัน

๗.๑ การสอบปรนัย จัดสอบในห้องเรียน

๗.๒ การทดสอบบนเวทีจัดเวทีสำหรับพิธีกรดำเนินการอ่านคำถามเป็นรายข้อ มีเวลาให้ผู้เข้าแข่งขันแต่ละทีมตอบคำถาม และจัดให้มีการแสดงคะแนนเป็นรายข้อ (real time)

๗.๓ การแข่งขันกระบวนการแก้ปัญหาทางวิทยาศาสตร์จัดแข่งขันในห้องปฏิบัติการวิทยาศาสตร์

## ๘. การเข้าแข่งขันระดับภาค (ระดับชาติ)

ทีมที่เป็นตัวแทนของเขตพื้นที่การศึกษาต้องได้คะแนนระดับเหรียญทอง ลำดับที่ ๑ (คะแนนร้อยละ ๘๐ ขึ้นไป) เข้าแข่งขันในระดับภาค (ระดับชาติ)



๙. การเผยแพร่ผลงานที่ได้รับรางวัล

คณะกรรมการ หน่วยงานที่จัดการแข่งขัน และสำนักงานคณะกรรมการการศึกษาขั้นพื้นฐาน มีสิทธิ์ในการนำผลงานของนักเรียนที่ส่งเข้าร่วมการแข่งขันในทุกชั้นงานและทุกระดับขึ้นไปเผยแพร่ประชาสัมพันธ์ได้

ใบส่งรายชื่อผู้เข้าแข่งขัน

๑. กิจกรรม “การแข่งขันอัจฉริยภาพทางวิทยาศาสตร์”
๒. ระดับชั้น .....
๓. ชื่อ-นามสกุล นักเรียนผู้เข้าแข่งขัน  
คนที่ ๑ ..... ชั้น.....  
เกิดวันที่.....เดือน.....พ.ศ.....อายุ.....ปี  
คนที่ ๒ ..... ชั้น.....  
เกิดวันที่.....เดือน.....พ.ศ.....อายุ.....ปี  
คนที่ ๓ ..... ชั้น.....  
เกิดวันที่.....เดือน.....พ.ศ.....อายุ.....ปี
๔. ครูผู้ฝึกสอน  
คนที่ ๑ ..... ตำแหน่ง.....  
เบอร์มือถือ..... E-mail ..... โทรสาร.....  
คนที่ ๒ ..... ตำแหน่ง.....  
เบอร์มือถือ..... E-mail ..... โทรสาร.....
๕. ชื่อโรงเรียน .....
๖. สำนักงานเขตพื้นที่การศึกษา ..... ภูมิภาค.....



## ๒. การประกวดโครงงานวิทยาศาสตร์ ประเภททดลอง

### ๑. คุณสมบัติผู้เข้าประกวด

- ๑.๑ นักเรียนระดับชั้น ป.๔ - ๖
- ๑.๒ นักเรียนระดับชั้น ม.๑ - ๓
- ๑.๓ นักเรียนระดับชั้น ม.๔ - ๖

### ๒. ประเภทและจำนวนผู้เข้าประกวด (ประเภททีม ๒ - ๓ คน)

- ๒.๑ ระดับชั้นประถมศึกษา ป.๔ - ๖ สังกัด สพป. และ สังกัดอื่น ๆ ทุกสังกัด
- ๒.๒ ระดับชั้นมัธยมศึกษาตอนต้น ม.๑ - ๓ สังกัด สพป. และ อบจ.ที่มีชั้นเรียน ป.๑ - ม.๓
- ๒.๓ ระดับชั้นมัธยมศึกษาตอนต้น ม.๑ - ๓ สังกัด สพม. และสังกัดอื่น ๆ ทุกสังกัดยกเว้นในกลุ่ม ๒.๒
- ๒.๔ ระดับชั้นมัธยมศึกษาตอนปลาย ม.๔ - ๖ สังกัด สพม. และ สังกัดอื่น ๆ ทุกสังกัด

### ๓. วิธีดำเนินการและรายละเอียดหลักเกณฑ์การประกวด

๓.๑ ส่งรายชื่อนักเรียนผู้เข้าประกวด ทีมละ ๒ - ๓ คน พร้อมชื่อครูที่ปรึกษา ทีมละไม่เกิน ๒ คน ตามแบบฟอร์มที่กำหนด

๓.๒ โครงงานที่ส่งเข้าประกวดต้องเป็นโครงงานวิทยาศาสตร์ประเภททดลอง ที่เกี่ยวข้องกับกลุ่มสาระการเรียนรู้วิทยาศาสตร์และเทคโนโลยี มีการทดลองทางวิทยาศาสตร์ที่ใช้วิธีการทางวิทยาศาสตร์ หรือเทคโนโลยีในการศึกษาหาความรู้เพื่อให้ได้คำตอบในเรื่องที่ศึกษา

๓.๓ การประกวดระดับภาค (ระดับชาติ) ต้องส่งเอกสารต่อไปนี้

๑) รูปเล่มรายงานโครงงานวิทยาศาสตร์ จำนวน ๖ ชุด และไฟล์รูปเล่มรายงานโครงงานวิทยาศาสตร์ (.pdf) ส่งล่วงหน้า ๗ วัน ก่อนการประกวด (นับวันประทับตราไปรษณียากร หรือการลงเวลาแสดงการส่งในแบบฟอร์ม ณ สนาม/ศูนย์การแข่งขัน) รูปแบบการส่งไฟล์ใช้รูปแบบที่สนาม/ศูนย์การแข่งขันกำหนด

๒) ไฟล์นำเสนอโครงงานวิทยาศาสตร์ (.ppt และ .pdf) สำหรับนำเสนอในวันแข่งขันต่อคณะกรรมการล่วงหน้า ๗ วัน ก่อนการประกวดหรือตามที่ศูนย์การแข่งขัน/สนามการแข่งขันเห็นว่าเหมาะสม รูปแบบการส่งไฟล์ใช้รูปแบบที่สนาม/ศูนย์การแข่งขันกำหนด

๓.๔ การจัดทำไฟล์นำเสนอโครงงานวิทยาศาสตร์ ให้จัดทำโดยใช้โปรแกรมนำเสนอ เป็นไฟล์ .ppt และ .pdf เพื่อใช้ร่วมกับการนำเสนอปากเปล่าต่อคณะกรรมการในวันแข่งขัน (ไม่นำเสนอในลักษณะของวิดีโอทั้งหมด) สามารถใส่รูป หรือ วิดีโอเพื่อนำเสนอข้อมูลประกอบในบางช่วงได้

๓.๕ นำเสนอโครงงานปากเปล่าต่อคณะกรรมการประกอบไฟล์นำเสนอโครงงานวิทยาศาสตร์ (.ppt หรือ .pdf) ประมาณ ๗ นาที และตอบข้อซักถามใช้เวลาประมาณ ๘ นาที รวมเวลาการนำเสนอ และตอบข้อซักถามใช้เวลาประมาณ ๑๕ นาที

๓.๖ อุปกรณ์อื่น ๆ ที่นำมาสาธิตประกอบการนำเสนอ อาจวางบนโต๊ะ โดยไม่ยื่นออกมาจากโต๊ะเกิน ๖๐ ซม. หากไม่สามารถวางบนโต๊ะได้ให้อยู่ในดุลยพินิจของคณะกรรมการ อุปกรณ์ที่ไม่เกี่ยวข้องกับโครงงานวิทยาศาสตร์ เช่น อุปกรณ์ตกแต่งต่าง ๆ ไม่นำมาคิดเป็นคะแนน

๓.๗ ให้เจ้าภาพหรือคณะกรรมการดำเนินงานจัดเตรียมโต๊ะสำหรับวางอุปกรณ์ที่ผู้เข้าแข่งขันนำมาประกอบการนำเสนอหรือสาธิต โดยจัดให้เท่ากันขนาดไม่เกิน ๑.๕๐ ม. x ๑.๒๐ ม.

๓.๘ สื่อ วัสดุอุปกรณ์ผู้ส่งโครงงานเข้าประกวดจัดเตรียมมาเอง

๓.๙ แนวทางในการจัดการแข่งขัน (ระดับชาติ)

- การจัดกิจกรรมการแข่งขันโครงงานวิทยาศาสตร์แบ่งเป็นช่วงการแข่งขันวันละไม่เกิน ๒๕ ทีมต่อวัน
- อุปกรณ์อื่น ๆ ที่นำมาสาธิตประกอบการนำเสนอ ต้องจัดวางบนโต๊ะเพื่อเตรียมความพร้อมก่อนลำดับการนำเสนอต่อคณะกรรมการ
- ไฟล์นำเสนอโครงงานวิทยาศาสตร์ ใช้ไฟล์ที่ผู้ประกวดแข่งขันส่งมายังศูนย์การแข่งขัน/สนามแข่งขัน ไม่สามารถเปลี่ยนแปลงได้
- เริ่มการนำเสนอโครงงานเวลาประมาณ ๐๙.๐๐ น. และควรเลิกการนำเสนอโครงงานไม่เกินเวลา ๑๗.๐๐ น.

หมายเหตุ ครูผู้ฝึกสอนสามารถช่วยเหลือในการจัดเตรียมและเคลื่อนย้ายโต๊ะอุปกรณ์เท่านั้น ไม่สามารถช่วยเหลือในการนำเสนอใด ๆ เช่น ช่วยคลิกสไลด์นำเสนอ

๔. เกณฑ์การให้คะแนน ๑๐๐ คะแนน ดังนี้

๔.๑ เป้าหมาย/ปัญหาในการทำโครงงาน และการออกแบบการทดลอง

- ความคิดริเริ่มสร้างสรรค์และมีการสร้างนวัตกรรมหรือองค์ความรู้ใหม่ ๓๕ คะแนน
  - ปัญหา (แนวคิด) หรือวิธีการแก้ปัญหาที่มีความน่าสนใจและแปลกใหม่ (๑๐ คะแนน)
  - การทำโครงงานมีการสร้างนวัตกรรมหรือองค์ความรู้ใหม่ ๕ คะแนน
  - การทำโครงงานมีการสร้างนวัตกรรมหรือองค์ความรู้ใหม่ ๕ คะแนน
- คุณค่าของโครงงาน (๑๐ คะแนน)
  - มีความคุ้มค่า สามารถนำไปใช้ประโยชน์ได้จริง หรือนำไปพัฒนาแนวคิด หรือใช้เป็นแนวทางในการแก้ปัญหาในชุมชน ท้องถิ่น สังคม ๕ คะแนน
  - การทำโครงงานมีการฝึกกระบวนการที่ก่อให้เกิดความรู้ ทักษะกระบวนการทางวิทยาศาสตร์และจิตวิทยาศาสตร์กับผู้เข้าประกวดแข่งขัน ๕ คะแนน
- การออกแบบการทดลอง (๑๕ คะแนน)
  - ปัญหา สมมติฐาน การกำหนดตัวแปร วิธีการทดลอง ผลการศึกษาและสรุปผลการศึกษา มีความสอดคล้องกัน ๕ คะแนน
  - มีการแบ่งกลุ่มการทดลอง ๕ คะแนน
  - ข้อมูลมีความน่าเชื่อถือ มีการทำการทดลองซ้ำ ๒.๕ คะแนน
  - เลือกใช้เครื่องมือได้ถูกต้อง เหมาะสม ๒.๕ คะแนน

๔.๒ ความสมบูรณ์ของรายงานโครงงานวิทยาศาสตร์

- ความถูกต้องตามแบบฟอร์ม มีหัวข้อครบถ้วน ถูกต้อง และเรียงลำดับตามแบบฟอร์มที่กำหนด (๓ คะแนน)
- วัตถุประสงค์และสมมติฐานมีความถูกต้อง ครบถ้วน และสอดคล้องกับปัญหา (๓ คะแนน)
- การกำหนดตัวแปร มีความถูกต้อง ครบถ้วน และสอดคล้องกับสิ่งที่ศึกษา (๔ คะแนน)
- การอ้างอิงความรู้ที่เกี่ยวข้องได้อย่างถูกต้องเหมาะสม ข้อมูลที่อ้างอิงสอดคล้องกับปัญหา และรูปแบบการเขียนอ้างอิงถูกต้อง (๓ คะแนน)
- การนำเสนอข้อมูล มีการจัดกระทำข้อมูล และเลือกใช้รูปแบบการนำเสนอข้อมูลที่เหมาะสม (๕ คะแนน)
- การใช้ภาษา ศัพท์ทางวิทยาศาสตร์ มีความถูกต้องชัดเจน ครอบคลุม สามารถสื่อสารข้อมูลให้ผู้อื่นเข้าใจและใช้ศัพท์ทางวิทยาศาสตร์ ได้อย่างถูกต้องและเหมาะสม (๒ คะแนน)



- สรุปผลและอภิปรายผลได้อย่างมีเหตุผล เปรียบเทียบผลที่ได้กับรายงาน  
ที่เคยมีการศึกษาไว้ หรืองานที่มีความเกี่ยวข้องกับเรื่องที่ศึกษา  
รวมทั้งมีข้อเสนอแนะในการศึกษาต่อไป (๑๐ คะแนน)

**๔.๓ การนำเสนอปากเปล่า**

**๓๕ คะแนน**

- ภาพรวม องค์ประกอบในไฟล์นำเสนอโครงงานวิทยาศาสตร์มีความชัดเจน  
และมีสื่อ อุปกรณ์ ชิ้นงาน ประกอบการนำเสนอที่เหมาะสม (๕ คะแนน)
- การนำเสนอปากเปล่า  
ระยะเวลา บุคลิกภาพ ภาษาที่ใช้ (๑๐ คะแนน)
- การตอบคำถาม  
ความถูกต้อง ความรู้ความเข้าใจในเรื่องที่ทำ ความมั่นใจในการตอบคำถาม  
การมีส่วนร่วมของสมาชิก (๑๕ คะแนน)
- หลักฐานที่มาของข้อมูล (เช่น สมุดบันทึกการทำโครงงาน, log book) (๕ คะแนน)

**๕. เกณฑ์การได้รับรางวัล**

- ร้อยละ ๘๐ - ๑๐๐ ได้รับรางวัลระดับเหรียญทอง
- ร้อยละ ๗๐ - ๗๙ ได้รับรางวัลระดับเหรียญเงิน
- ร้อยละ ๖๐ - ๖๙ ได้รับรางวัลระดับเหรียญทองแดง
- ต่ำกว่าร้อยละ ๖๐ ได้รับเกียรติบัตร\* เว้นแต่กรรมการจะเห็นเป็นอย่างอื่น

\* การประกวดระดับเขตพื้นที่การศึกษา ได้รับเกียรติบัตรเข้าร่วมการประกวด การประกวดระดับชาติ  
ได้รับเกียรติบัตรชมเชย

**ผลการตัดสินของคณะกรรมการถือเป็นที่สุด**

**หมายเหตุ ๑.** โครงงานที่ได้รับรางวัลต้องมีคะแนนตามเกณฑ์และควรมีลักษณะเพิ่มเติมดังต่อไปนี้

- ๑) โครงงานที่ได้รับรางวัลระดับเหรียญทองแดง เป็นโครงงานที่มีเนื้อหาสาระทางวิชาการ  
ที่ถูกต้องสมบูรณ์และทันสมัย มีแนวคิดและการนำเสนอที่ชัดเจน
- ๒) โครงงานที่ได้รับรางวัลระดับเหรียญเงิน ใช้เกณฑ์เดียวกับเหรียญทองแดง และมีแนวโน้ม  
สามารถนำไปใช้อ้างอิง หรือนำไปปฏิบัติได้
- ๓) โครงงานที่ได้รับรางวัลระดับเหรียญทอง ใช้เกณฑ์เดียวกับเหรียญเงิน และมีการกระตุ้น  
ให้เกิดความคิดและการค้นคว้าต่อเนื่อง เป็นที่เชื่อถือและยอมรับตั้งแต่ระดับสถานศึกษา ท้องถิ่น เขตพื้นที่  
การศึกษา ภูมิภาค ประเทศ ถึงระดับนานาชาติ อย่างน้อยหนึ่งระดับ

๒. กรณีที่สมาชิกในทีมไม่สามารถเข้าร่วมการแข่งขันได้ ถ้าเป็นทีมที่มีสมาชิก ๓ คน อนุญาตให้  
เปลี่ยนสมาชิกในทีมได้ ๑ คน หรือให้สมาชิก ๒ คนที่เหลือเข้าร่วมการแข่งขันได้ ถ้าเป็นทีมที่มีสมาชิก ๒ คน  
ไม่อนุญาตให้เปลี่ยนสมาชิกในทีม และไม่อนุญาตให้สมาชิกที่เหลือ ๑ คน เข้าร่วมการแข่งขัน

**๖. คณะกรรมการการประกวด**

จำนวนระดับชั้นละ ๑ ทีม ทีมละ ๕ คน

**คุณสมบัติของคณะกรรมการ**

- ๑) ครูหรือบุคลากรทางการศึกษาหรือบุคลากรอื่น ๆ ที่มีความรู้ด้านวิทยาศาสตร์ หรือมีความสามารถ  
เฉพาะทางเหมาะสมกับกิจกรรม (ในกรณีคณะกรรมการระดับชาติ ควรมีผลงานเป็นที่ยอมรับในระดับภูมิภาค  
ขึ้นไป)
- ๒) บุคลากรที่มีความเชี่ยวชาญด้านกระบวนการทางวิทยาศาสตร์ในท้องถิ่นหรือในสถาบันการศึกษา



หมายเหตุ ไม่แต่งตั้งบุคคลที่มีส่วนได้ส่วนเสียกับผลการประกวดเป็นกรรมการ เช่น แต่งตั้งครูในโรงเรียนที่ส่งทีมเข้าร่วมประกวดเป็นคณะกรรมการ เป็นต้น

### ๗. สถานที่ประกวด

ห้องประชุม ที่มีเครื่องเสียง คอมพิวเตอร์ เครื่องฉายโปรเจคเตอร์ (Projector) หรือจอแสดงผลและควรจัดเตรียมพอยเตอร์ (Pointer) หรืออุปกรณ์อำนวยความสะดวกในการเปลี่ยนสไลด์นำเสนอ ห้องประชุมสามารถรองรับผู้แข่งขันและผู้สนใจเข้ารับฟังการนำเสนอได้

### ๘. การเข้าประกวดระดับภาค (ระดับชาติ)

๘.๑ ให้ทีมที่เป็นตัวแทนของของเขตพื้นที่การศึกษาเข้าประกวดในระดับชาติทุกกิจกรรมต้องได้คะแนนระดับเหรียญทอง ลำดับที่ ๑ (คะแนนร้อยละ ๘๐ ขึ้นไป)

๘.๒ ในกรณีประกวดระดับเขตพื้นที่การศึกษา และระดับชาติที่มีทีมชนะเลิศลำดับสูงสุดได้คะแนนเท่ากันมีมากกว่า ๑ ทีม ให้พิจารณาลำดับที่ตามลำดับข้อของเกณฑ์การให้คะแนน เช่น มีทีมที่ได้คะแนน ข้อที่ ๔.๑ เท่ากันให้ดูข้อที่ ๔.๒ ทีมที่ได้คะแนนข้อที่ ๔.๒ มากกว่าถือเป็นผู้ชนะเลิศถ้าข้อที่ ๔.๒ เท่ากัน ให้ดูในข้อถัดไปกรณีคะแนนเท่ากันทุกข้อให้คณะกรรมการตัดสินเป็นผู้ชี้ขาด

### ๙. การเผยแพร่ผลงานที่ได้รับรางวัล

ผลงานของนักเรียนที่ส่งเข้าร่วมการประกวดในทุกชั้นงานและทุกระดับชั้น คณะกรรมการ/ หน่วยงานที่จัดการประกวดและสำนักงานคณะกรรมการการศึกษาขั้นพื้นฐาน มีสิทธิในการนำไปเผยแพร่ประชาสัมพันธ์ได้

๑๐. รูปแบบการเขียนรายงาน

รายงานโครงการวิทยาศาสตร์ ประเภททดลอง

เรื่อง.....

โดย

๑.....

๒.....

๓.....

ครูที่ปรึกษา

๑. ....

๒. ....

โรงเรียน.....สำนักงานเขตพื้นที่การศึกษา.....

รายงานฉบับนี้เป็นส่วนประกอบของโครงการวิทยาศาสตร์

ประเภททดลอง ระดับชั้น.....

เนื่องในงานงานมหกรรมความสามารถทางศิลปหัตถกรรม วิชาการ และเทคโนโลยีของนักเรียน

ปีการศึกษา..... วันที่ .....เดือน.....พ.ศ. ....



(ปกใน)

เรื่อง.....

โดย

๑. ....

๒. ....

๓. ....

ครูที่ปรึกษา ๑. ....

๒. ....

บทคัดย่อ

กิตติกรรมประกาศ

สารบัญ

สารบัญตาราง

สารบัญรูปภาพ

บทที่ ๑	บทนำ	} ความยาวไม่เกิน ๒๐ หน้า
บทที่ ๒	เอกสารที่เกี่ยวข้อง	
บทที่ ๓	อุปกรณ์และวิธีการดำเนินการ	
บทที่ ๔	ผลการดำเนินการ	
บทที่ ๕	สรุปผลการดำเนินการ/อภิปรายผลการดำเนินการ	

การอ้างอิง

ภาคผนวก จำนวนไม่เกิน ๑๐ หน้า

**หมายเหตุ** ขนาดของกระดาษเขียนรายงานให้ใช้กระดาษพิมพ์ ขนาดเอ ๔ พิมพ์หน้าเดียว ความยาวไม่เกิน ๒๐ หน้า เฉพาะบทที่ ๑ - ๕ รวมสรุปผลการดำเนินการ อาจมีภาคผนวกได้อีกไม่เกิน ๑๐ หน้า ขนาดตัวอักษร TH SarabunPSK ขนาด ๑๖

**\*\*** ส่งรูปเล่มรายงานโครงงานวิทยาศาสตร์พร้อมซีดีการนำเสนอโครงงานไม่เกิน ๗ นาทีและไฟล์บทคัดย่อจำนวน ๖ ชุด โดยส่งล่วงหน้า ๗ วัน ก่อนการประกวด (นับวันประทับตราไปรษณีย์)



ด้านบน ๓.๘๑ ซม.

(รูปแบบบทคัดย่อ)

ด้านซ้าย ๓.๘๑ ซม.

ด้านขวา ๒.๕๔ ซม.

ชื่อโครงการ.....  
ชื่อผู้จัดทำโครงการ.....  
ชื่อครูที่ปรึกษา.....  
อีเมลล์ครูที่ปรึกษา.....  
โรงเรียน..... อำเภอ..... จังหวัด.....  
ปีการศึกษา.....

บทคัดย่อ

.....  
.....  
.....  
.....  
.....  
.....  
.....  
.....  
.....  
.....  
.....

คำสำคัญ .....

หมายเหตุ

ความยาวของบทคัดย่อไม่เกิน ๑ หน้ากระดาษ A4

- หัวกระดาษด้านบน ๓.๘๑ ซม.
- หัวกระดาษด้านล่าง ๒.๕๔ ซม.
- ด้านซ้าย ๓.๘๑ ซม.
- ด้านขวา ๒.๕๔ ซม.

ตัวอักษร TH SarabunPSK ขนาด ๑๖



ใบส่งรายชื่อนักเรียนเข้าประกวด

๑. กิจกรรม “โครงการวิทยาศาสตร์ ประเภททดลอง” เรื่อง.....
๒. ระดับชั้น .....
๓. ชื่อ/นามสกุล นักเรียน  
    คนที่ ๑..... ชั้น.....  
    เกิดวันที่.....เดือน.....พ.ศ.....อายุ.....ปี  
    คนที่ ๒..... ชั้น.....  
    เกิดวันที่.....เดือน.....พ.ศ.....อายุ.....ปี  
    คนที่ ๓..... ชั้น.....  
    เกิดวันที่.....เดือน.....พ.ศ.....อายุ.....ปี
๔. ครูผู้ฝึกสอน  
    ๑. ชื่อ-นามสกุล..... ตำแหน่ง.....  
    เบอร์มือถือ..... E-mail .....
๒. ชื่อ-นามสกุล..... ตำแหน่ง.....  
    เบอร์มือถือ..... E-mail .....
๕. ชื่อโรงเรียน .....
๖. สำนักงานเขตพื้นที่การศึกษา ..... ภูมิภาค.....





### ๓. การแข่งขันการแสดงทางวิทยาศาสตร์ (Science Show)

การแข่งขันการแสดงทางวิทยาศาสตร์ (Science Show) เป็นกิจกรรมการสื่อสารทางวิทยาศาสตร์ที่สร้างแรงบันดาลใจ และปลูกฝังเจตคติที่ดีต่อการเรียนรู้วิทยาศาสตร์

#### ๑. คุณสมบัติผู้เข้าแข่งขัน

- ๑.๑ นักเรียนระดับชั้น ป.๔ - ๖
- ๑.๒ นักเรียนระดับชั้น ม.๑ - ๓
- ๑.๓ นักเรียนระดับชั้น ม.๔ - ๖

#### ๒. ประเภท และระดับชั้น (ประเภททีม ๓ คน ๑ โรงเรียน มีสิทธิส่งได้ ๑ ทีม)

- ๒.๑ ระดับชั้นประถมศึกษา ป.๔ - ๖ สังกัด สพพ. และ สังกัดอื่น ๆ ทุกสังกัด
- ๒.๒ ระดับชั้นมัธยมศึกษาตอนต้น ม.๑ - ๓ สังกัด สพพ. และ อบจ.ที่มีชั้นเรียน ป.๑ - ม.๓
- ๒.๓ ระดับชั้นมัธยมศึกษาตอนต้น ม.๑ - ๓ สังกัด สพพ. และ สังกัดอื่น ๆ ทุกสังกัด ยกเว้นในกลุ่ม ๒.๒
- ๒.๔ ระดับชั้นมัธยมศึกษาตอนปลาย ม.๔ - ๖ สังกัด สพพ. และ สังกัดอื่น ๆ ทุกสังกัด

#### ๓. วิธีดำเนินการและรายละเอียดหลักเกณฑ์การแข่งขัน

- ๓.๑ ส่งรายชื่อผู้เข้าแข่งขัน ทีมละ ๓ คน พร้อมชื่อครูผู้ฝึกสอนทีมละ ๒ คน ตามแบบฟอร์มที่กำหนด
- ๓.๒ ระดับกลุ่มเครือข่ายและเขตพื้นที่ ให้แต่ละทีมที่เข้าแข่งขันส่งรายชื่อผู้เข้าแข่งขัน พร้อมรายงานการแสดงต่อกรรมการในวันรายงานตัวเข้าแข่งขัน จำนวน ๖ ชุด
- ๓.๓ ระดับภาค/ระดับชาติให้แต่ละทีมที่เข้าแข่งขันส่งรายชื่อผู้เข้าแข่งขันพร้อมรายงานการแสดง ล่วงหน้า ๗ วัน ก่อนการแข่งขัน จำนวน ๖ ชุด
- ๓.๔ กำหนดให้มีผู้แสดงบนเวทีจำนวน ๓ คน เท่านั้น ไม่อนุญาตให้ใช้บุคคลประกอบฉาก หรือทำหน้าที่ใด ๆ ประกอบการแสดงบนเวทีกิจกรรมการแสดงทางวิทยาศาสตร์(ยกเว้น ผู้ชมที่ถูกเชิญขึ้นไป ในช่วงเวลาที่เชิญผู้ชมเข้าไปมีส่วนร่วมในการแสดง)
- ๓.๕ เวลาที่ใช้ในการแสดง
  - ๓.๕.๑ เวลาที่ใช้ในการแสดง ทีมละ ๑๓ - ๑๕ นาที กรณีที่ใช้เวลาเกินหรือขาด จะถูกหักคะแนน นาทีละ ๑ คะแนน (เศษวินาทีที่เกินหรือขาดตั้งแต่ ๓๐ วินาทีขึ้นไปให้ปัดเป็น ๑ นาที) ทั้งนี้การหักคะแนน เรื่องการใช้เวลาแสดง หักได้สูงสุดได้ไม่เกิน ๕ คะแนน ดังตาราง

แสดงเกินเวลา ๑๕ นาที	แสดงจบก่อนเวลา ๑๕ นาที	หักคะแนน
๑ นาที	๑ นาที	๑
๒ นาที	๒ นาที	๒
๓ นาที	๓ นาที	๓
๔ นาที	๔ นาที	๔
๕ นาทีขึ้นไป	๕ นาทีขึ้นไป	๕

- ๓.๕.๒ เวลาในการจัดเตรียมอุปกรณ์เพื่อใช้ในการแสดง ๕ นาที และเวลาในเก็บอุปกรณ์ การทำความสะอาดเวทีหลังการแสดง ๕ นาที (กรรมการจับเวลาเป็นผู้ให้สัญญาณในการเริ่มจัดเตรียมอุปกรณ์และเริ่มเก็บอุปกรณ์) ทั้งนี้การหักคะแนนเวลาในการจัดเตรียม, เก็บอุปกรณ์และการทำความสะอาดเวทีหักได้สูงสุดได้ไม่เกิน ๑ คะแนน

๔. เกณฑ์การให้คะแนน (คะแนนเต็ม ๑๐๐ คะแนน)

<b>๔.๑ สารทางวิชาการ</b>	<b>๓๕ คะแนน</b>
๔.๑.๑ เนื้อหาทางวิทยาศาสตร์	(๑๕ คะแนน)
- อธิบายเนื้อหาได้ถูกต้องตามหลักการทางวิทยาศาสตร์	๕ คะแนน
- อธิบายเนื้อหาทางวิทยาศาสตร์ได้กระชับชัดเจนเข้าใจง่าย	๕ คะแนน
- เนื้อหาที่น่าเสนอสอดคล้องตรงตามเล่มรายงาน	๕ คะแนน
๔.๑.๒ การเชื่อมโยงกิจกรรม	(๕ คะแนน)
- มีการเชื่อมโยงความสัมพันธ์ของกิจกรรมได้สอดคล้องกัน	
๔.๑.๓ ความสำเร็จของการทดลอง	(๑๐ คะแนน)
- มีการแสดงขั้นตอนการทดลองที่ชัดเจน	๕ คะแนน
- ทำการทดลองได้ประสบผลสำเร็จ	๕ คะแนน
๔.๑.๔ รายงานการแสดงผล	๕ คะแนน
- รายงานการแสดงผล มีเนื้อหาถูกต้อง และมีองค์ประกอบครบถ้วนตามรูปแบบที่กำหนด	
<b>๔.๒ ความคิดริเริ่มสร้างสรรค์</b>	<b>๓๐ คะแนน</b>
๔.๒.๑ ความแปลกใหม่ในการนำเสนอ	(๕ คะแนน)
- ใช้เทคนิคการนำเสนอที่แปลกใหม่และน่าสนใจ	
๔.๒.๒ การนำความรู้ไปประยุกต์ใช้ในชีวิตประจำวัน	(๑๕ คะแนน)
- อธิบายหลักการทางวิทยาศาสตร์เพื่อนำไปประยุกต์ใช้ในการเรียนรู้วิทยาศาสตร์ได้	๑๐ คะแนน
- เชื่อมโยงความรู้จากหลักการทางวิทยาศาสตร์มาประยุกต์ใช้ในชีวิตประจำวัน และยกตัวอย่างได้ชัดเจน น่าสนใจ	๕ คะแนน
๔.๒.๓ ความสามารถในการกระตุ้นความสนใจ	(๑๐ คะแนน)
- กระตุ้นความสนใจของผู้ชมให้เกิดข้อสงสัยที่นำไปสู่การหาคำตอบของการทดลองได้	๕ คะแนน
- การทดลองสนุกสนาน ตื่นเต้นเร้าใจ หรือ ชวนติดตาม	๕ คะแนน
<b>๔.๓ การแสดง</b>	<b>๓๕ คะแนน</b>
๔.๓.๑ ความต่อเนื่องและปฏิภาณไหวพริบในการแสดง	(๑๐ คะแนน)
- การแสดงมีความต่อเนื่องไม่ติดขัด	๕ คะแนน
- ผู้แสดงมีปฏิภาณไหวพริบหรือแก้ปัญหาเฉพาะหน้าได้อย่างถูกต้องเหมาะสม	๕ คะแนน
๔.๓.๒ การสื่อสารและการใช้ภาษา	(๕ คะแนน)
- มีการพูดชัดถ้อย ชัดคำ ออกเสียงถูกต้องอักขระวิธี สุภาพและเหมาะสม โดยเน้นบุคลิกภาพที่มีลักษณะเชิงนักวิทยาศาสตร์ ที่มีความน่าเชื่อถือ	
๔.๓.๓ การมีส่วนร่วมของผู้ชม	(๕ คะแนน)
- ผู้ชมมีส่วนร่วมในการทำกิจกรรมหรือมีส่วนร่วมในการทำการทดลอง	
๔.๓.๔ ความปลอดภัยในการแสดง	(๕ คะแนน)
- มีการทดลองที่ปลอดภัยไม่ก่อให้เกิดอันตราย ต่อผู้แสดงและผู้ชม หลังการแสดงต้องทำความสะอาดเวทีให้อยู่ในสภาพพร้อมสำหรับการแข่งขันลำดับต่อไป	

- ๔.๓.๕ วัสดุอุปกรณ์ในการแสดง (๕ คะแนน)  
- วัสดุที่นำขึ้นมาบนเวทีจะต้องนำมาใช้ประกอบการแสดง มีความประหยัด และเป็นมิตรกับสิ่งแวดล้อม
- ๔.๓.๖ เวลาในการแสดง (๕ คะแนน)  
- เวลาในการแสดง ๑๓ - ๑๕ นาที

## ๕. เกณฑ์การได้รับรางวัล

- คะแนน ๘๐ - ๑๐๐ คะแนน ได้รับรางวัลระดับเหรียญทอง  
คะแนน ๗๐ - ๗๙ คะแนน ได้รับรางวัลระดับเหรียญเงิน  
คะแนน ๖๐ - ๖๙ คะแนน ได้รับรางวัลระดับเหรียญทองแดง  
ต่ำกว่าร้อยละ ๖๐ ได้รับเกียรติบัตร\*\* เว้นแต่กรรมการจะเห็นเป็นอย่างอื่น
- ผลการตัดสินของคณะกรรมการถือเป็นที่สุด**  
**หมายเหตุ** การประกวดระดับเขตพื้นที่การศึกษา ได้รับเกียรติบัตรเข้าร่วมการประกวด  
การประกวดระดับชาติ ได้รับเกียรติบัตรชมเชย

## ๖. คณะกรรมการการแข่งขัน

### ๖.๑ จำนวนคณะกรรมการ

คณะกรรมการระดับชั้นละ ๑ ชุด ชุดละ ๖ คน ประกอบด้วย คณะกรรมการตัดสินการแสดง ๕ คน และคณะกรรมการจับเวลา ๑ คน

### ๖.๒ คุณสมบัติของคณะกรรมการ

- ๖.๒.๑ บุคลากรในท้องถิ่นที่มีความรู้ความสามารถเฉพาะทางเหมาะสมกับกิจกรรม
- ๖.๒.๒ ครูและบุคลากรทางการศึกษาที่มีความรู้ความสามารถเฉพาะทางเหมาะสมกับกิจกรรม (การแข่งขันมัธยมศึกษาตอนต้นและปลาย ควรมีคณะกรรมการที่มีความรู้ในสาขาวิชา ฟิสิกส์ เคมีและชีววิทยา และเทคโนโลยี ครบทั้ง ๔ สาขาวิชา) และไม่แต่งตั้งบุคคลที่มีส่วนได้ส่วนเสียกับผลการแข่งขันเป็นกรรมการ เช่น ครูในโรงเรียนที่ส่งทีมเข้าร่วมแข่งขัน เป็นต้น
- ๖.๒.๓ บุคลากรสังกัดอื่น ๆ ที่มีความรู้ความสามารถเฉพาะทางเหมาะสมกับกิจกรรม เช่น อาชีวศึกษา/วิทยาลัย/มหาวิทยาลัย เป็นต้น

## ๗. สถานที่แข่งขัน

- ๗.๑ เวทีการแข่งขัน มีพื้นที่หรือขนาดของเวที ๘ เมตร \* ๖.๕ เมตร (พื้นที่ของเวทีต้องเรียบ แข็งแรงและอยู่ในระดับเดียวกันทั้งหมด) มีจุดเชื่อมต่อปลั๊กไฟ ไม่น้อยกว่า ๒ จุด จัดเตรียมโต๊ะการแสดง (มีขนาดไม่น้อยกว่า ๖๐\*๑๒๐ เซนติเมตร) และมีพื้นที่บริเวณให้ผู้สนใจเข้าชมการแข่งขันได้ไม่น้อยกว่า ๗๐ ที่นั่ง ในกรณีที่ไม่สามารถจัดเตรียมเวทีขนาดดังกล่าวได้ให้ใช้พื้นที่โล่งโดยตีเส้นหรือใช้เทปกาวกำหนดขอบเขตพื้นที่ในการแสดง ๘ เมตร \* ๖.๕ เมตร แทนได้
- ๗.๒ สถานที่จัดการแข่งขันต้องจัดเตรียมระบบเครื่องเสียง เช่น เครื่องขยายเสียง ลำโพง ไมค์ลอย (ควรมี ๒ ชุด ชุดละ ๓ ตัว) ถ่านไฟฉาย ฯลฯ
- ๗.๓ สถานที่จัดการแข่งขันต้องจัดเตรียมอุปกรณ์เพื่อความปลอดภัย เช่น ถังดับเพลิง และอุปกรณ์ทำความสะอาด เช่น ไม้กวาด ไม้ถูพื้น ถังขยะ ถูดำ

#### ๘. การเข้าแข่งขันระดับภาคและระดับชาติ

๘.๑ ให้ทีมที่เป็นตัวแทนของเขตพื้นที่การศึกษาเข้าแข่งขันในระดับชาติทุกกิจกรรมต้องได้คะแนนระดับเหรียญทอง ลำดับที่ ๑ โดยต้องได้คะแนนร้อยละ ๘๐ ขึ้นไป

๘.๒ ในกรณีที่ผลการแข่งขันระดับเขตพื้นที่การศึกษา ระดับภาค/ระดับชาติมีทีมชนะเลิศลำดับสูงสุดได้คะแนนเท่ากัน การตัดสินในการเรียงลำดับที่ตั้งกล่าวให้พิจารณาตัดสินจากทีมที่มีคะแนนสูงที่สุดในเกณฑ์การให้คะแนน ข้อ ๔.๑ สาระทางวิชาการ ถ้า (๔.๑) เท่ากัน ให้พิจารณาตัดสินจากทีมที่มีคะแนนสูงที่สุด ข้อ ๔.๒ มีความคิดริเริ่มสร้างสรรค์และถ้า (๔.๒) เท่ากันอีกให้พิจารณาตัดสินจากทีมที่มีคะแนนสูงที่สุด ข้อ ๔.๓ การแสดง และถ้า (๔.๓) เท่ากันอีก ให้พิจารณา ตัดสินจากทีมที่มีคะแนนสูงที่สุด ให้คณะกรรมการร่วมกันพิจารณาตัดสินชี้ขาดการเรียงลำดับ ที่ดังกล่าว

๙. การเผยแพร่ผลงานที่ได้รับรางวัล ผลงานของนักเรียนที่ส่งเข้าร่วมการแข่งขันในทุกชั้นงานและทุกระดับชั้น คณะกรรมการ/หน่วยงานที่จัดการแข่งขัน และ สำนักงานคณะกรรมการการศึกษาขั้นพื้นฐาน มีสิทธิในการนำไปเผยแพร่ประชาสัมพันธ์ได้

๑๐. รูปแบบการเขียนรายงาน

(ปกนอก)

รายงานการแสดงทางวิทยาศาสตร์ (Science Show)

เรื่อง.....

โดย

๑.....

๒.....

๓.....

ครูที่ปรึกษา

๑. ....

๒. ....

โรงเรียน.....สำนักงานเขตพื้นที่การศึกษา.....

รายงานฉบับนี้เป็นส่วนประกอบของการแข่งขันการแสดงทางวิทยาศาสตร์ (Science Show)

ระดับชั้น.....

เนื่องในงานศิลปหัตถกรรมนักเรียน ครั้งที่...

วันที่ .....เดือน.....พ.ศ. ....



(ปกใน)

เรื่อง.....

โดย

๑. ....

๒. ....

๓. ....

ครูที่ปรึกษา

๑. ....

๒. ....



ส่วนประกอบรายงานการแสดง

๑. คำนำ
๒. สารบัญ
๓. มุลเหตุจูงใจ
๔. เนื้อหาโดยย่อ
  - ชื่อการทดลอง
  - วัสดุอุปกรณ์
  - วิธีการทดลอง/ขั้นตอนการทดลอง
  - ผลการทดลอง
  - การนำหลักการทางวิทยาศาสตร์เข้ามาใช้
  - การนำความรู้ไปประยุกต์ใช้
๕. บรรณานุกรม (ไม่จำกัดจำนวนหน้า)
๖. ภาคผนวก จำนวนไม่เกิน ๕ หน้า

**หมายเหตุ** ขนาดของกระดาษเขียนรายงานให้ใช้กระดาษ ขนาดเอ ๔ พิมพ์หน้าเดียว ความยาว ไม่เกิน ๕ หน้า (จากข้อ ๑ - ๔) อาจมีภาคผนวกได้อีกไม่เกิน ๕ หน้าและบรรณานุกรมไม่จำกัดจำนวนหน้า และส่งรายงาน จำนวน ๖ ชุด

- ระดับเขตพื้นที่ส่งเอกสารให้คณะกรรมการในวันรายงานตัวเข้าแข่งขัน
- ระดับภาค/ระดับชาติส่งเอกสารให้คณะกรรมการล่วงหน้า ๗ วัน ก่อนการแข่งขัน



เกณฑ์การแข่งขันงานศิลปหัตถกรรมนักเรียน ครั้งที่ ๗๑  
ปีการศึกษา ๒๕๖๖  
กลุ่มพัฒนากระบวนการเรียนรู้  
สรุปกิจกรรมการแข่งขันกลุ่มพัฒนากระบวนการเรียนรู้

ชื่อกิจกรรม	เขตพื้นที่/ระดับชั้น					ประเภท	หมายเหตุ
	สพป.			สพม.			
	ป.๑-๓	ป.๔-๖	ม.๑-๓	ม.๑-๓	ม.๔-๖		
๑. การประกวดโครงงานคณิตศาสตร์ ประเภทสร้างทฤษฎีหรือคำอธิบาย ทางคณิตศาสตร์		✓	✓	✓	✓	ทีม ๓ คน	ลานโล่ง/ ห้องเรียน
๒. การประกวดโครงงานคณิตศาสตร์ ประเภทบูรณาการความรู้ในคณิตศาสตร์ ไปประยุกต์ใช้		✓	✓	✓	✓	ทีม ๓ คน	ลานโล่ง/ ห้องเรียน
๓. การแข่งขันคิดเลขเร็ว	✓	✓	✓	✓	✓	เดี่ยว	ห้องเรียน/ ห้องประชุม
๔. การแข่งขันเวทคณิต	✓	✓	✓	✓		เดี่ยว	ห้องเรียน
รวม	๒	๔	๔	๔	๓		
	๑๐			๗			
รวม ๔ กิจกรรม	๑๗ รายการ						





## ๑. การประกวดโครงงานคณิตศาสตร์ประเภทสร้างทฤษฎีหรือคำอธิบายทางคณิตศาสตร์

### ๑. คุณสมบัติผู้เข้าแข่งขัน

การแข่งขันแบ่งเป็น ๓ ระดับ ดังนี้

๑.๑ ระดับประถมศึกษาตอนปลาย : ผู้เข้าแข่งขันต้องเป็นนักเรียนในชั้นประถมศึกษาปีที่ ๔ - ๖ เท่านั้น

๑.๒ ระดับมัธยมศึกษาตอนต้น : ผู้เข้าแข่งขันต้องเป็นนักเรียนในชั้นมัธยมศึกษาปีที่ ๑ - ๓ เท่านั้น

๑.๓ ระดับมัธยมศึกษาตอนปลาย : ผู้เข้าแข่งขันต้องเป็นนักเรียนในชั้นมัธยมศึกษาปีที่ ๔ - ๖ เท่านั้น

### ๒. ประเภทและจำนวนผู้เข้าแข่งขัน

๒.๑ แข่งขันประเภททีม ทีมละ ๓ คน

๒.๒ เข้าแข่งขัน ระดับละ ๑ ทีม เท่านั้น

### ๓. หลักเกณฑ์การแข่งขันและวิธีดำเนินการ

๓.๑ หลักเกณฑ์การแข่งขันการประกวดโครงงานคณิตศาสตร์ ประเภทสร้างทฤษฎีหรือคำอธิบายทางคณิตศาสตร์ มีการพิจารณาระดับการแข่งขันและตัดสินโครงงาน แยกเขตพื้นที่/ระดับชั้น ดังนี้

๓.๑.๑ ระดับสำนักงานเขตพื้นที่การศึกษาประถมศึกษา (สพป.)

- ระดับชั้นประถมศึกษาปีที่ ๔ - ๖

- ระดับชั้นมัธยมศึกษาปีที่ ๑ - ๓

๓.๑.๒ ระดับสำนักงานเขตพื้นที่การศึกษามัธยมศึกษา (สพม.)

- ระดับชั้นมัธยมศึกษาปีที่ ๑ - ๓

- ระดับชั้นมัธยมศึกษาปีที่ ๔ - ๖

๓.๒ วิธีดำเนินการ

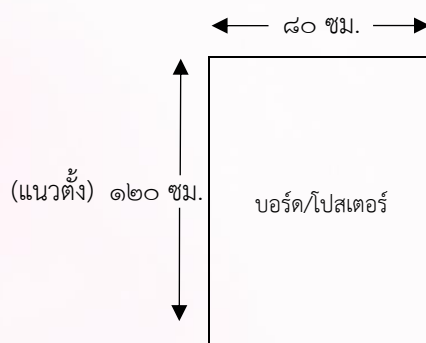
๓.๒.๑ ก่อนการแข่งขัน

๑) ส่งรายชื่อนักเรียนผู้เข้าแข่งขัน ทีมละ ๓ คน พร้อมชื่อครูที่ปรึกษาโครงงานคณิตศาสตร์ ทีมละไม่เกิน ๒ คน ตามแบบฟอร์มที่กำหนด

๒) ส่งรายงานโครงงานคณิตศาสตร์เป็นรูปเล่มล่วงหน้า (ตามที่ระดับเขตพื้นที่การศึกษา/ระดับภาค/ระดับชาติ กำหนดก่อนการแข่งขัน ไม่เกิน ๒ สัปดาห์) จำนวนชุดตามที่กำหนดในการแข่งขันในแต่ละระดับ

๓.๒.๒ วันที่ดำเนินการแข่งขัน

๑) นำบอร์ด/โปสเตอร์ พร้อมขาตั้ง มาแสดงตามขนาดมาตรฐาน ดังนี้



๒) นำเสนอโครงการคณิตศาสตร์ต่อคณะกรรมการ ใช้เวลาไม่เกิน ๑๐ นาที และตอบ  
ข้อซักถามใช้เวลาไม่เกิน ๑๐ นาที

๓) สื่อที่ใช้ในการนำเสนอโครงการคณิตศาสตร์ ผู้ส่งโครงการเข้าแข่งขันจัดเตรียมมาเอง

๔) พื้นที่จัดวางบอร์ด/โปสเตอร์โครงการคณิตศาสตร์ คณะกรรมการจัดให้ไม่เกิน ๑.๕๐ ม. x ๑.๐๐ ม.  
และให้จัดภายในพื้นที่ที่กำหนดเท่านั้น

#### ๔. การให้คะแนน พิจารณาตามเกณฑ์ (๑๐๐ คะแนน) ดังนี้

ส่วนที่ ๑ เล่มรายงาน	(๕๐)	คะแนน
๑.๑ การกำหนดหัวข้อโครงการ	๓	
๑.๒ ความสำคัญและความเป็นมาของโครงการ	๔	
๑.๓ วัตถุประสงค์/สมมติฐาน/ตัวแปร (ถ้ามี)	๓	
๑.๔ เนื้อหาสาระและเอกสารที่เกี่ยวข้อง	๑๐	
๑.๕ วิธีดำเนินงาน และผลที่ได้รับ	๕	
๑.๖ การนำไปใช้ประโยชน์	๕	
๑.๗ ความคิดริเริ่มสร้างสรรค์	๕	
๑.๘ การเขียนรายงานโครงการถูกต้องตามรูปแบบ	๕	
ส่วนที่ ๒ การนำเสนอ	(๕๐)	คะแนน
๒.๑ การจัดแสดงโครงการเป็นไปตามเกณฑ์มาตรฐาน	๑๐	
๒.๒ การนำเสนอปากเปล่า	๓๐	
- ความสมบูรณ์ของเนื้อหา (๑๐ คะแนน)		
- ทักษะการนำเสนอ (๑๐ คะแนน)		
- การใช้ภาษาในการสื่อสารเข้าใจง่าย ถูกต้อง และมีความกระชับ (๕ คะแนน)		
- การมีส่วนร่วมของสมาชิกภายในกลุ่ม (๕ คะแนน)		
ส่วนที่ ๓ การตอบข้อซักถาม	(๒๐)	คะแนน
๓.๑ ความถูกต้องของเนื้อหาทางคณิตศาสตร์	๕	
๓.๒ มีปฏิสัมพันธ์ไหวพริบ และการแก้ปัญหาเฉพาะหน้า	๕	
๓.๓ การใช้ภาษาในการสื่อสารเข้าใจง่าย ถูกต้อง และมีความกระชับ	๕	
๓.๔ การมีส่วนร่วมของสมาชิกภายในกลุ่ม	๕	

#### ๕. การตัดสิน พิจารณาตามเกณฑ์ ดังนี้

ร้อยละ ๘๐ - ๑๐๐	ได้รับรางวัลระดับเหรียญทอง
ร้อยละ ๗๐ - ๗๙	ได้รับรางวัลระดับเหรียญเงิน
ร้อยละ ๖๐ - ๖๙	ได้รับรางวัลระดับเหรียญทองแดง
ต่ำกว่าร้อยละ ๖๐	ได้รับเกียรติบัตร เว้นแต่กรรมการจะเห็นเป็นอย่างอื่น

ผลการตัดสินของคณะกรรมการถือเป็นที่สุด

คณะกรรมการการแข่งขัน ระดับละ ๓ - ๕ คน

**คุณสมบัติของคณะกรรมการ**

- เป็นผู้ทรงคุณวุฒิในด้านคณิตศาสตร์
- เป็นศึกษานิเทศก์ที่รับผิดชอบกลุ่มสาระการเรียนรู้คณิตศาสตร์
- เป็นครูผู้สอนกลุ่มสาระการเรียนรู้คณิตศาสตร์และมีประสบการณ์การทำโครงการคณิตศาสตร์ (ถ้าเป็นกรรมการระดับชาติต้องเคยเป็นกรรมการตัดสินโครงการในระดับภาค หรือระดับชาติมาก่อน)

**หน้าที่**

- ตรวจสอบการคัดลอก ดัดแปลง แก้ไขผลงานของทีมที่เข้าแข่งขัน หากพบกรณีดังกล่าว การตัดสินให้อยู่ในดุลยพินิจของคณะกรรมการ
- ให้คะแนนตามเกณฑ์การตัดสิน ด้วยความบริสุทธิ์ยุติธรรม
- กรรมการควรให้ข้อเสนอแนะเพิ่มเติมให้กับนักเรียนที่เข้าแข่งขัน

**ข้อควรคำนึง**

- กรรมการต้องไม่ตัดสินในกรณีสถานศึกษาของตนเข้าแข่งขัน
- กรรมการที่มาจากครูผู้สอนควรแต่งตั้งให้ตัดสินในระดับชั้นที่ทำการสอน
- กรรมการควรมาจากเขตพื้นที่การศึกษาอื่นอย่างหลากหลาย

**๗. สถานที่ทำการแข่งขัน**

ควรใช้ลานโล่ง/ห้องเรียน หรือสถานที่ที่มีโต๊ะ เก้าอี้ ที่สามารถดำเนินการแข่งขันได้พร้อมกัน

**๘. การเข้าแข่งขันระดับภาค และระดับชาติ**

๘.๑ ทีมที่ชนะเลิศ (เหรียญทอง อันดับ ๑) ของแต่ละเขตพื้นที่การศึกษา เป็นตัวแทนของเขตพื้นที่การศึกษา ในการแข่งขันระดับภาค

๘.๒ ทีมที่ชนะเลิศ อันดับ ๑ - ๓ (เหรียญทอง อันดับ ๑ - ๓) ของแต่ละภาค เป็นตัวแทนเข้าแข่งขันในระดับชาติ

๘.๓ กรณีนักเรียนที่เป็นตัวแทนเข้าร่วมแข่งขันระดับภาค และระดับชาติ ในประเภททีม ทีมละ ๓ คน ไม่สามารถเข้าร่วมการแข่งขันได้ ทีมสามารถเลือกดำเนินการ ดังนี้

๘.๓.๑ เปลี่ยนตัวผู้เข้าแข่งขันได้ ๑ คน **หรือ**

๘.๓.๒ ให้สมาชิกในทีมที่เหลือ ๒ คน ทำการแข่งขันต่อ

๘.๔ กรณีการแข่งขันระดับเขตพื้นที่การศึกษามีทีมชนะเลิศลำดับสูงสุดได้คะแนนเท่ากัน และในระดับภาค มีมากกว่า ๓ ทีม ให้พิจารณาจากการให้คะแนนตามเกณฑ์การให้คะแนน (ข้อ ๔) เรียงตามลำดับ ดังนี้ ส่วนที่ ๒ การนำเสนอ ส่วนที่ ๑ เล่มรายงาน และส่วนที่ ๓ การตอบข้อซักถาม คะแนนของทีมใดสูงกว่า ถือว่าเป็นทีมที่ชนะเลิศ เช่น มีทีมที่ได้คะแนนในส่วนที่ ๒ การนำเสนอ เท่ากัน ให้พิจารณาส่วนที่ ๑ เล่มรายงาน ทีมที่ได้คะแนนมากกว่าถือเป็นผู้ชนะเลิศ แต่ถ้าส่วนที่ ๑ เล่มรายงาน ยังมีคะแนนเท่ากัน ให้พิจารณาในส่วนที่ ๓ การตอบข้อซักถาม ถ้าคะแนนเท่ากันในทุกส่วน ให้ประธานกรรมการตัดสินเป็นผู้ชี้ขาด



๙. การเผยแพร่ผลงานที่ได้รับรางวัล

ผลงานของนักเรียนที่ได้รับคะแนนสูงสุดในระดับชาติ อันดับที่ ๑ - ๓ คณะกรรมการพิจารณาและนำไปเผยแพร่ในเว็บไซต์ต่อไป ซึ่งผลงานของผู้เข้าแข่งขัน ถือเป็นลิขสิทธิ์ของสำนักงานคณะกรรมการการศึกษาขั้นพื้นฐาน เพื่อใช้ในการเผยแพร่และประชาสัมพันธ์

๑๐. รูปแบบการเขียนรายงานโครงการคณิตศาสตร์

๑๐.๑ รูปแบบปก

**โครงการคณิตศาสตร์**

เรื่อง.....

โดย

๑.....

๒.....

๓.....

ครูที่ปรึกษา ๑.....

๒.....

โรงเรียน..... สำนักงานเขตพื้นที่การศึกษา.....

รายงานฉบับนี้เป็นส่วนประกอบของโครงการคณิตศาสตร์  
ประเภทสร้างทฤษฎีและคำอธิบายทางคณิตศาสตร์ ระดับ.....  
เนื่องในงานศิลปหัตถกรรมนักเรียนครั้งที่ ๗๑ ประจำปีการศึกษา ๒๕๖๖

๑๐.๒ รายละเอียดในเล่ม ประกอบด้วย

- บทคัดย่อ
- กิตติกรรมประกาศ
- สารบัญ
- สารบัญตาราง
- สารบัญรูปภาพ
- บทที่ ๑ บทนำ
- บทที่ ๒ เอกสารที่เกี่ยวข้อง
- บทที่ ๓ วิธีการดำเนินการ
- บทที่ ๔ ผลการดำเนินการ
- บทที่ ๕ สรุป อภิปรายผล และข้อเสนอแนะ
- บรรณานุกรม
- ภาคผนวก ไม่เกิน ๑๐ หน้า



หมายเหตุ

๑. ขนาดของกระดาษเขียนรายงานให้ใช้กระดาษพิมพ์ ขนาด A4
๒. ตัวอักษรไม่ต่ำกว่า ๑๖ point พิมพ์หน้าเดียว
๓. ระยะขอบกระดาษ
  - หัวกระดาษด้านบน ๓.๘๑ ซม.
  - หัวกระดาษด้านล่าง ๒.๕๔ ซม.
  - ด้านซ้าย ๓.๘๑ ซม.
  - ด้านขวา ๒.๕๔ ซม.
๔. จำนวนหน้า เฉพาะบทที่ ๑ – ๕ มีความยาวไม่เกิน ๓๐ หน้า ภาคผนวกมีความยาวไม่เกิน ๑๐ หน้า (รายงานฉบับใดที่มีความยาวเกินกว่าที่กำหนดจะถูกตัดคะแนน)

(ตัวอย่าง)

แบบประเมินโครงงานคณิตศาสตร์ประเภทสร้างทฤษฎีและคำอธิบายทางคณิตศาสตร์

ระดับ  ประถมศึกษา  มัธยมศึกษาตอนต้น  มัธยมศึกษาตอนปลาย  
 สังกัด  สพป. ....  สพม. ....  
 ชื่อโครงงาน.....  
 โรงเรียน..... จังหวัด.....

ส่วนที่	รายการ	คะแนนเต็ม	คะแนนที่ได้
<b>๑.</b>	<b>เล่มรายงาน</b>	<b>(๕๐)</b>	
	๑.๑ การกำหนดหัวข้อโครงงาน	๓	
	๑.๒ ความสำคัญและความเป็นมาของโครงงาน	๔	
	๑.๓ วัตถุประสงค์/สมมติฐาน/ตัวแปร (ถ้ามี)	๓	
	๑.๔ เนื้อหาสาระและเอกสารที่เกี่ยวข้อง	๑๐	
	๑.๕ วิธีดำเนินงาน และผลที่ได้รับ	๕	
	๑.๖ การนำไปใช้ประโยชน์	๕	
	๑.๗ ความคิดริเริ่มสร้างสรรค์	๕	
	๑.๘ การเขียนรายงานโครงงานถูกต้องตามรูปแบบ	๕	
<b>๒.</b>	<b>การนำเสนอ</b>	<b>(๕๐)</b>	
	๒.๑ การจัดแสดงโครงงานเป็นไปตามเกณฑ์มาตรฐาน	๑๐	
	๒.๒ การนำเสนอปากเปล่า	๓๐	
	- ความสมบูรณ์ของเนื้อหา (๑๐ คะแนน)		
	- ทักษะการนำเสนอ (๑๐ คะแนน)		
	- การใช้ภาษาในการสื่อสารเข้าใจง่าย ถูกต้อง และมีความกระชับ (๕ คะแนน)		
	- การมีส่วนร่วมของสมาชิกภายในกลุ่ม (๕ คะแนน)		
<b>๓.</b>	<b>การตอบข้อซักถาม</b>	<b>(๒๐)</b>	
	๓.๑ ความถูกต้องของเนื้อหาทางคณิตศาสตร์	๕	
	๓.๒ มีปฏิภาณไหวพริบ และการแก้ปัญหาเฉพาะหน้า	๕	
	๓.๓ การใช้ภาษาในการสื่อสารเข้าใจง่าย ถูกต้อง และมีความกระชับ	๕	
	๓.๔ การมีส่วนร่วมของสมาชิกภายในกลุ่ม	๕	
	<b>คะแนนรวม</b>	<b>๑๐๐</b>	





## ๒. การประกวดโครงงานคณิตศาสตร์ที่บูรณาการความรู้ในคณิตศาสตร์ไปประยุกต์ใช้

### ๑. คุณสมบัติผู้เข้าแข่งขัน

การแข่งขันแบ่งเป็น ๓ ระดับ ดังนี้

๑.๑ ระดับประถมศึกษาตอนปลาย : ผู้เข้าแข่งขันต้องเป็นนักเรียนในชั้นประถมศึกษาปีที่ ๔ - ๖ เท่านั้น

๑.๒ ระดับมัธยมศึกษาตอนต้น : ผู้เข้าแข่งขันต้องเป็นนักเรียนในชั้นมัธยมศึกษาปีที่ ๑ - ๓ เท่านั้น

๑.๓ ระดับมัธยมศึกษาตอนปลาย : ผู้เข้าแข่งขันต้องเป็นนักเรียนในชั้นมัธยมศึกษาปีที่ ๔ - ๖ เท่านั้น

### ๒. ประเภทและจำนวนผู้เข้าแข่งขัน

๒.๑ แข่งขันประเภททีม ทีมละ ๓ คน

๒.๒ เข้าแข่งขัน ระดับละ ๑ ทีม เท่านั้น

### ๓. หลักเกณฑ์การแข่งขันและวิธีดำเนินการ

๓.๑ หลักเกณฑ์การแข่งขันการประกวดโครงงานคณิตศาสตร์ที่บูรณาการความรู้ในคณิตศาสตร์ไปประยุกต์ใช้มีการพิจารณาระดับการแข่งขันและตัดสินโครงงาน แยกเขตพื้นที่/ระดับชั้น ดังนี้

๓.๑.๑ ระดับสำนักงานเขตพื้นที่การศึกษาประถมศึกษา (สพป.)

๑) โครงงานคณิตศาสตร์ที่บูรณาการความรู้ในคณิตศาสตร์ไปประยุกต์ใช้ ระดับชั้นประถมศึกษาปีที่ ๔ - ๖ ได้แก่

- โครงงานคณิตศาสตร์ประเภทสำรวจเก็บรวบรวมข้อมูล
- โครงงานคณิตศาสตร์ประเภททดลอง
- โครงงานคณิตศาสตร์ประเภทพัฒนาหรือประดิษฐ์

๒) โครงงานคณิตศาสตร์ที่บูรณาการความรู้ในคณิตศาสตร์ไปประยุกต์ใช้ ระดับชั้นมัธยมศึกษาปีที่ ๑ - ๓ ได้แก่

- โครงงานคณิตศาสตร์ประเภททดลอง
- โครงงานคณิตศาสตร์ประเภทพัฒนาหรือประดิษฐ์

๓.๑.๒ ระดับสำนักงานเขตพื้นที่การศึกษามัธยมศึกษา (สพม.)

โครงงานคณิตศาสตร์ที่บูรณาการความรู้ในคณิตศาสตร์ไปประยุกต์ใช้ ระดับชั้นมัธยมศึกษาปีที่ ๑ - ๖ ได้แก่

- โครงงานคณิตศาสตร์ประเภททดลอง
- โครงงานคณิตศาสตร์ประเภทพัฒนาหรือประดิษฐ์

### ๓.๒ วิธีดำเนินการ

๓.๒.๑ ก่อนการแข่งขัน

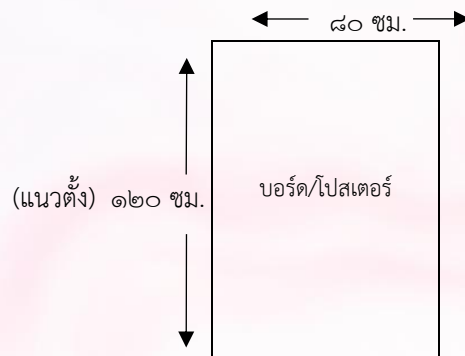
๑) ส่งรายชื่อนักเรียนผู้เข้าแข่งขัน ทีมละ ๓ คน พร้อมชื่อครูที่ปรึกษาโครงงานคณิตศาสตร์ ทีมละไม่เกิน ๒ คน ตามแบบฟอร์มที่กำหนด

๒) ส่งรายงานโครงงานคณิตศาสตร์เป็นรูปเล่มล่องหน้า (ตามที่ระดับเขตพื้นที่การศึกษา/ระดับภาค/ระดับชาติ กำหนดก่อนการแข่งขัน ไม่เกิน ๒ สัปดาห์) จำนวนชุดตามที่กำหนดในการแข่งขันในแต่ละระดับ



๓.๒.๒ วันที่ดำเนินการแข่งขัน

๑) นำบอร์ด/โปสเตอร์ พร้อมขาตั้ง มาแสดงตามขนาดมาตรฐาน ดังนี้



๒) นำเสนอโครงงานคณิตศาสตร์ต่อคณะกรรมการ ใช้เวลาไม่เกิน ๑๐ นาที และตอบข้อซักถามใช้เวลาไม่เกิน ๑๐ นาที

๓) สื่อที่ใช้ในการนำเสนอโครงงานคณิตศาสตร์ ผู้ส่งโครงงานเข้าแข่งขันจัดเตรียมมาเอง

๔) พื้นที่จัดวางบอร์ด/โปสเตอร์โครงงานคณิตศาสตร์ คณะกรรมการจัดให้ไม่เกิน ๑.๕๐ ม. x ๑.๐๐ ม. และให้จัดภายในพื้นที่ที่กำหนดเท่านั้น

๔. การให้คะแนน พิจารณาตามเกณฑ์ (๑๐๐ คะแนน) ดังนี้

ส่วนที่ ๑ เล่มรายงาน	(๔๐)	คะแนน
๑.๑ การกำหนดหัวข้อโครงงาน	๓	
๑.๒ ความสำคัญและความเป็นมาของโครงงาน	๓	
๑.๓ วัตถุประสงค์/สมมติฐาน/ตัวแปร (ถ้ามี)	๓	
๑.๔ เนื้อหาที่มีความเชื่อมโยงความรู้และทักษะกระบวนการทางคณิตศาสตร์กับศาสตร์อื่น ๆ/บูรณาการความรู้คณิตศาสตร์	๕	
๑.๕ วิธีดำเนินงาน และผลที่ได้รับ	๓	
๑.๖ การนำไปใช้ประโยชน์	๑๐	
๑.๗ ความคิดริเริ่มสร้างสรรค์	๑๐	
๑.๘ การเขียนรายงานโครงงานถูกต้องตามรูปแบบ	๓	
ส่วนที่ ๒ การนำเสนอ	(๔๐)	คะแนน
๒.๑ การจัดแสดงโครงงานเป็นไปตามเกณฑ์มาตรฐาน	๑๐	
๒.๒ การนำเสนอปากเปล่า	๓๐	
- ความสมบูรณ์ของเนื้อหา (๑๐ คะแนน)		
- ทักษะการนำเสนอ (๑๐ คะแนน)		
- การใช้ภาษาในการสื่อสารเข้าใจง่าย ถูกต้อง และมีความกระชับ (๕ คะแนน)		
- การมีส่วนร่วมของสมาชิกภายในกลุ่ม (๕ คะแนน)		
ส่วนที่ ๓ การตอบข้อซักถาม	(๒๐)	คะแนน
๓.๑ เน้นการเชื่อมโยงบูรณาการคณิตศาสตร์ไปประยุกต์ใช้	๕	
๓.๒ มีปฏิภาณไหวพริบ และการแก้ปัญหาเฉพาะหน้า	๕	
๓.๓ การใช้ภาษาในการสื่อสารเข้าใจง่าย ถูกต้อง และมีความกระชับ	๕	
๓.๔ การมีส่วนร่วมของสมาชิกภายในกลุ่ม	๕	

๕. การตัดสิน พิจารณาตามเกณฑ์ ดังนี้

ร้อยละ ๘๐ - ๑๐๐	ได้รับรางวัลระดับเหรียญทอง
ร้อยละ ๗๐ - ๗๙	ได้รับรางวัลระดับเหรียญเงิน
ร้อยละ ๖๐ - ๖๙	ได้รับรางวัลระดับเหรียญทองแดง
ต่ำกว่าร้อยละ ๖๐	ได้รับเกียรติบัตร เว้นแต่กรรมการจะเห็นเป็นอย่างอื่น

ผลการตัดสินของคณะกรรมการถือเป็นที่สุด

๖. คณะกรรมการการแข่งขัน ระดับละ ๓ - ๕ คน

คุณสมบัติของคณะกรรมการ

- เป็นผู้ทรงคุณวุฒิในด้านคณิตศาสตร์
- เป็นศึกษานิเทศก์ที่รับผิดชอบกลุ่มสาระการเรียนรู้คณิตศาสตร์
- เป็นครูผู้สอนกลุ่มสาระการเรียนรู้คณิตศาสตร์และมีประสบการณ์การทำโครงการคณิตศาสตร์

(ถ้าเป็นกรรมการระดับชาติต้องเคยเป็นกรรมการตัดสินโครงการในระดับภาค หรือระดับชาติมาก่อน)

หน้าที่

- ตรวจสอบการคัดลอก ดัดแปลง แก้ไขผลงานของทีมที่เข้าแข่งขัน หากพบกรณีดังกล่าว การตัดสินให้อยู่ในดุลยพินิจของคณะกรรมการ

- ให้คะแนนตามเกณฑ์การตัดสิน ด้วยความบริสุทธิ์ยุติธรรม
- กรรมการควรให้ข้อเสนอแนะเพิ่มเติมให้กับนักเรียนที่เข้าแข่งขัน

ข้อควรคำนึง

- กรรมการต้องไม่ตัดสินในกรณีสถานศึกษาของตนเข้าแข่งขัน
- กรรมการที่มาจากครูผู้สอนควรแต่งตั้งให้ตัดสินในระดับชั้นที่ทำการสอน
- กรรมการควรมาจากเขตพื้นที่การศึกษาอื่นอย่างหลากหลาย

๗. สถานที่ทำการแข่งขัน

ควรใช้ลานโล่ง/ห้องเรียน หรือสถานที่ ที่มีโต๊ะ เก้าอี้ ที่สามารถดำเนินการแข่งขันได้พร้อมกัน

๘. การเข้าแข่งขันระดับภาค และระดับชาติ

๘.๑ ทีมที่ชนะเลิศ (เหรียญทอง อันดับ ๑) ของแต่ละเขตพื้นที่การศึกษา เป็นตัวแทนของเขตพื้นที่การศึกษา ในการแข่งขันระดับภาค

๘.๒ ทีมที่ชนะเลิศ อันดับ ๑ - ๓ (เหรียญทอง อันดับ ๑ - ๓) ของแต่ละภาค เป็นตัวแทนเข้าแข่งขัน ในระดับชาติ

๘.๓ กรณีนักเรียนที่เป็นตัวแทนเข้าร่วมแข่งขันระดับภาค และระดับชาติ ในประเภททีม ทีมละ ๓ คน ไม่สามารถเข้าร่วมการแข่งขันได้ ทีมสามารถเลือกดำเนินการ ดังนี้

๘.๓.๑ เปลี่ยนตัวผู้เข้าแข่งขันได้ ๑ คน หรือ

๘.๓.๒ ให้สมาชิกในทีมที่เหลือ ๒ คน ทำการแข่งขันต่อ

๘.๔ กรณีการแข่งขันระดับเขตพื้นที่การศึกษามีทีมชนะเลิศลำดับสูงสุดได้คะแนนเท่ากัน และในระดับภาค มีมากกว่า ๓ ทีม ให้พิจารณาจากการให้คะแนนตามเกณฑ์การให้คะแนน (ข้อ ๔) เรียงตามลำดับ ดังนี้ ส่วนที่ ๒ การนำเสนอ ส่วนที่ ๑ เล่มรายงาน และส่วนที่ ๓ การตอบข้อซักถาม คะแนนของทีมใดสูงกว่า ถือเป็นทีมที่ชนะเลิศ

เช่น มีทีมที่ได้คะแนนในส่วนที่ ๒ การนำเสนอ เท่ากัน ให้พิจารณาส่วนที่ ๑ เล่มรายงาน ทีมที่ได้คะแนนมากกว่าถือเป็นผู้ชนะ แต่ถ้าส่วนที่ ๑ เล่มรายงาน ยังมีคะแนนเท่ากัน ให้พิจารณาในส่วนที่ ๓ การตอบข้อซักถาม ถ้าคะแนนเท่ากันในทุกส่วน ให้ประธานกรรมการตัดสินเป็นผู้ชี้ขาด

#### ๙. การเผยแพร่ผลงานที่ได้รับรางวัล

ผลงานของนักเรียนที่ได้รับคะแนนสูงสุดในระดับชาติ อันดับที่ ๑ - ๓ คณะกรรมการพิจารณาและนำไปเผยแพร่ในเว็บไซต์ต่อไป ซึ่งผลงานของผู้เข้าแข่งขัน ถือเป็นลิขสิทธิ์ของสำนักงานคณะกรรมการการศึกษาขั้นพื้นฐาน เพื่อใช้ในการเผยแพร่และประชาสัมพันธ์

#### ๑๐. รูปแบบการเขียนรายงานโครงการคณิตศาสตร์

##### ๑๐.๑ รูปแบบปก

**โครงการคณิตศาสตร์**

เรื่อง.....

โดย

๑.....

๒.....

๓.....

ครูที่ปรึกษา

๑.....

๒.....

โรงเรียน..... สำนักงานเขตพื้นที่การศึกษา.....

รายงานฉบับนี้เป็นส่วนประกอบของโครงการคณิตศาสตร์

ประเภทบูรณาการความรู้คณิตศาสตร์ไปประยุกต์ใช้ ระดับ.....

เนื่องในงานศิลปหัตถกรรมนักเรียนครั้งที่ ๗๑ ประจำปีการศึกษา ๒๕๖๖

##### ๑๐.๒ รายละเอียดในเล่ม ประกอบด้วย

- บทคัดย่อ
- กิตติกรรมประกาศ
- สารบัญ
- สารบัญตาราง
- สารบัญรูปภาพ
- บทที่ ๑ บทนำ
- บทที่ ๒ เอกสารที่เกี่ยวข้อง
- บทที่ ๓ วิธีการดำเนินการ
- บทที่ ๔ ผลการดำเนินการ
- บทที่ ๕ สรุป อภิปรายผล และข้อเสนอแนะ
- บรรณานุกรม
- ภาคผนวก ไม่เกิน ๑๐ หน้า



หมายเหตุ

๑. ขนาดของกระดาษเขียนรายงานให้ใช้กระดาษพิมพ์ ขนาด A4
๒. ตัวอักษรไม่ต่ำกว่า ๑๖ point พิมพ์หน้าเดียว
๓. ระยะขอบกระดาษ
  - หัวกระดาษด้านบน ๓.๘๑ ซม.
  - หัวกระดาษด้านล่าง ๒.๕๔ ซม.
  - ด้านซ้าย ๓.๘๑ ซม.
  - ด้านขวา ๒.๕๔ ซม.
๔. จำนวนหน้า เฉพาะบทที่ ๑ - ๕ มีความยาวไม่เกิน ๓๐ หน้า ภาคผนวกมีความยาวไม่เกิน ๑๐ หน้า (รายงานฉบับใดที่มีความยาวเกินกว่าที่กำหนดจะถูกตัดคะแนน)

(ตัวอย่าง)

แบบประเมินโครงงานคณิตศาสตร์ประเภทบูรณาการความรู้ในคณิตศาสตร์ไปประยุกต์ใช้

ระดับ  ประถมศึกษา  มัธยมศึกษาตอนต้น  มัธยมศึกษาตอนปลาย  
 สังกัด  สพป. ....  สพม. ....  
 ชื่อโครงงาน.....  
 โรงเรียน..... จังหวัด.....

ส่วนที่	รายการ	คะแนนเต็ม	คะแนนที่ได้
<b>๑.</b>	<b>เล่มรายงาน</b>	<b>(๕๐)</b>	
	๑.๑ การกำหนดหัวข้อโครงงาน	๓	
	๑.๒ ความสำคัญและความเป็นมาของโครงงาน	๓	
	๑.๓ วัตถุประสงค์/สมมติฐาน/ตัวแปร (ถ้ามี)	๓	
	๑.๔ เนื้อหาที่มีความเชื่อมโยงความรู้และทักษะกระบวนการทางคณิตศาสตร์กับศาสตร์อื่น ๆ/บูรณาการความรู้คณิตศาสตร์	๕	
	๑.๕ วิธีดำเนินงาน และผลที่ได้รับ	๓	
	๑.๖ การนำไปใช้ประโยชน์	๑๐	
	๑.๗ ความคิดริเริ่มสร้างสรรค์	๑๐	
	๑.๘ การเขียนรายงานโครงงานถูกต้องตามรูปแบบ	๓	
<b>๒.</b>	<b>การนำเสนอ</b>	<b>(๕๐)</b>	
	๒.๑ การจัดแสดงโครงงานเป็นไปตามเกณฑ์มาตรฐาน	๑๐	
	๒.๒ การนำเสนอปากเปล่า	๓๐	
	- ความสมบูรณ์ของเนื้อหา (๑๐ คะแนน)		
	- ทักษะการนำเสนอ (๑๐ คะแนน)		
	- การใช้ภาษาในการสื่อสารเข้าใจง่าย ถูกต้อง และมีความกระชับ (๕ คะแนน)		
	- การมีส่วนร่วมของสมาชิกภายในกลุ่ม (๕ คะแนน)		
<b>๓.</b>	<b>การตอบข้อซักถาม</b>	<b>(๒๐)</b>	
	๓.๑ เน้นการเชื่อมโยงบูรณาการคณิตศาสตร์ไปประยุกต์ใช้	๕	
	๓.๒ มีปฏิภาณไหวพริบ และการแก้ปัญหาเฉพาะหน้า	๕	
	๓.๓ การใช้ภาษาในการสื่อสารเข้าใจง่าย ถูกต้อง และมีความกระชับ	๕	
	๓.๔ การมีส่วนร่วมของสมาชิกภายในกลุ่ม	๕	
	<b>คะแนนรวม</b>	<b>๑๐๐</b>	



ข้อคิดเห็น เพิ่มเติม

.....

.....

.....

.....

.....

.....

.....

.....

.....

.....

.....

.....

.....

.....

.....

.....

.....

.....

.....

.....

.....

.....

.....

ลงชื่อ .....กรรมการ  
(.....)

### ๓. การแข่งขันคิดเลขเร็ว

#### ๑. ระดับและคุณสมบัติผู้เข้าแข่งขัน

การแข่งขันแบ่งเป็น ๔ ระดับ ดังนี้

- ๑.๑ ระดับประถมศึกษาตอนต้น : ผู้เข้าแข่งขันต้องเป็นนักเรียนในชั้นประถมศึกษาปีที่ ๑ - ๓ เท่านั้น
- ๑.๒ ระดับประถมศึกษาตอนปลาย : ผู้เข้าแข่งขันต้องเป็นนักเรียนในชั้นประถมศึกษาปีที่ ๔ - ๖ เท่านั้น
- ๑.๓ ระดับมัธยมศึกษาตอนต้น : ผู้เข้าแข่งขันต้องเป็นนักเรียนในชั้นมัธยมศึกษาปีที่ ๑ - ๓ เท่านั้น
- ๑.๔ ระดับมัธยมศึกษาตอนปลาย : ผู้เข้าแข่งขันต้องเป็นนักเรียนในชั้นมัธยมศึกษาปีที่ ๔ - ๖ เท่านั้น

#### ๒. ประเภทและจำนวนผู้เข้าแข่งขัน

- ๒.๑ ประเภทเดี่ยว
- ๒.๒ จำนวนผู้เข้าแข่งขันระดับละ ๑ คน

#### ๓. วิธีดำเนินการและหลักเกณฑ์การแข่งขัน

##### ๓.๑ การส่งรายชื่อผู้เข้าแข่งขัน

ส่งรายชื่อผู้เข้าแข่งขัน พร้อมชื่อครูผู้ฝึกสอนระดับละ ๑ คน ตามแบบฟอร์มที่กำหนด

##### ๓.๒ การจัดการแข่งขัน

การแข่งขันทุกระดับมีการแข่งขัน ๒ รอบ ดังนี้

- รอบที่ ๑ จำนวน ๓๐ ข้อ ใช้เวลาข้อละ ๓๐ วินาที โดยสุ่มเลขโดดเป็นโจทย์ ๔ ตัวเลข ผลลัพธ์ ๒ หลัก
- รอบที่ ๒ จำนวน ๒๐ ข้อ ใช้เวลาข้อละ ๓๐ วินาที โดยสุ่มเลขโดดเป็นโจทย์ ๕ ตัวเลข ผลลัพธ์ ๓ หลัก
- เมื่อเสร็จสิ้นการแข่งขันรอบที่ ๑ ให้พัก ๒๐ นาที

##### ๓.๓ วิธีการแข่งขัน

๓.๓.๑ ชี้แจงระเบียบการแข่งขัน และหลักเกณฑ์การแข่งขัน ในข้อ ๓.๔ ให้นักเรียนผู้เข้าแข่งขันและครูผู้ฝึกสอนเข้าใจตรงกันก่อนเริ่มการแข่งขัน

๓.๓.๒ ใช้โปรแกรมสุ่มตัวเลขพร้อมแสดงเวลา

๓.๓.๓ ใช้กระดาษคำตอบ ขนาด  $\frac{1}{4}$  ของกระดาษ A4 ดังตัวอย่าง ในการแข่งขันทุกระดับ

ชื่อ-สกุล.....โรงเรียน.....เลขที่ ..... ข้อ .....	
วิธีการและคำตอบ	พื้นที่สำหรับทศเลข

๓.๓.๔ แจกกระดาษคำตอบตามจำนวนข้อในการแข่งขันแต่ละรอบ

๓.๓.๕ ให้นักเรียนเขียนชื่อ - สกุล โรงเรียน เลขที่นี้ และหมายเลขข้อ ให้เรียบร้อยก่อนเริ่มการแข่งขันในแต่ละรอบ และห้ามเขียนข้อความอื่น ๆ จากที่กำหนด

๓.๓.๖ เริ่มการแข่งขันโดยสุ่มเลขโดดจากโปรแกรม เป็นโจทย์และผลลัพธ์ ซึ่งเลขโดดในโจทย์ที่สุ่มได้ ต้องไม่ซ้ำเกินกว่า ๒ ตัว หรือถ้าสุ่มได้เลข ๐ ต้องมีเพียงตัวเดียวเท่านั้น เช่น

ส้อมเลขโดดเป็นโจทย์ ๔ ตัว ส้อมได้เป็น ๖๖๑๖ มี ๖ ซ้ำเกินกว่า ๒ ตัว ต้องส้อมใหม่ หรือ  
ส้อมได้เป็น ๐๐๕๔ มี ๐ ซ้ำเกิน ๑ ตัว ต้องส้อมใหม่  
ส้อมเลขโดดเป็นโจทย์ ๕ ตัว ส้อมได้เป็น ๔๓๔๔๕ มี ๔ ซ้ำเกินกว่า ๒ ตัว ต้องส้อมใหม่ หรือ  
ส้อมได้เป็น ๒๐๗๐๓ มี ๐ ซ้ำเกิน ๑ ตัว ต้องส้อมใหม่

๓.๓.๗ เริ่มจับเวลา หลังจากกรรมการส้อมเลขโดดจากโปรแกรม เป็นโจทย์และผลลัพธ์เรียบร้อยแล้ว  
กรรมการไม่อ่านออกเสียงโจทย์และผลลัพธ์

๓.๓.๘ เมื่อหมดเวลาในแต่ละข้อ ให้กรรมการเก็บกระดาษคำตอบ และดำเนินการแข่งขันต่อเนื่อง  
จนครบทุกข้อ (ไม่มีการหยุดพักในแต่ละข้อเพื่อตรวจให้คะแนน/ไม่มีการเฉลยที่ละข้อ ให้นักเรียนผู้เข้าแข่งขัน  
รับทราบก่อนเสร็จสิ้นการแข่งขัน)

### ๓.๔ หลักเกณฑ์การแข่งขัน

#### ๓.๔.๑ ระดับประถมศึกษาตอนต้น (ชั้นประถมศึกษาปีที่ ๑ - ๓)

ใช้การดำเนินการทางคณิตศาสตร์ บวก ลบ คูณ หาร หรือยกกำลังเท่านั้น เพื่อหาผลลัพธ์  
และให้เขียนแสดงวิธีคิดที่ละขั้นตอน หรือเขียนแสดงความสัมพันธ์ของวิธีการและคำตอบในรูปของสมการก็ได้ เช่น

ส้อมเลขโดดเป็นโจทย์ ๔ ตัว เลข ผลลัพธ์ ๒ หลัก

ตัวอย่างที่ ๑	โจทย์ที่ส้อม	ผลลัพธ์
	4 9 5 7	88
วิธีคิด	$9 \times 7 = 63$	
	$5 \times 4 = 20$	
	$63 + 20 = 83$	

หรือ นักเรียน เขียน  $(9 \times 7) + (5 \times 4) = 63 + 20 = 83$  ก็ได้

ได้คำตอบ 83 ซึ่งไม่ตรงกับผลลัพธ์ที่ส้อมได้ ในกรณีนี้ถ้าไม่มีนักเรียนคนใดได้คำตอบที่ตรงกับผลลัพธ์ที่ส้อมได้  
ถ้า 83 เป็นคำตอบที่ใกล้เคียงที่สุด จะได้คะแนน

ตัวอย่างที่ ๒	โจทย์ที่ส้อม	ผลลัพธ์
	2 1 2 3	99
วิธีคิด	$(3^2 + 1)^2 = (9 + 1)^2 = 100$	

ได้คำตอบ 100 ซึ่งไม่ตรงกับผลลัพธ์ที่ส้อมได้ ในกรณีนี้ถ้าไม่มีนักเรียนคนใดได้คำตอบที่ตรงกับผลลัพธ์ที่ส้อมได้  
ถ้า 100 เป็นคำตอบที่ใกล้เคียงที่สุด จะได้คะแนน

ตัวอย่างที่ ๓	โจทย์ที่ส้อม	ผลลัพธ์
	4 8 3 6	13
วิธีคิด	$(8 + 6) - (4 - 3) = 13$	

ได้คำตอบตรงกับผลลัพธ์ที่ส้อมได้พอดี จะได้คะแนน





ส้อมเลขโดดเป็นโจทย์ ๕ ตัวเลข ผลลัพธ์ ๓ หลัก

ตัวอย่าง	โจทย์ที่ส้อม	ผลลัพธ์
	1 9 7 3 2	719

$$\text{วิธีคิด } 9^3 - (7 + 2) - 1 = 719$$

ได้คำตอบตรงกับผลลัพธ์ที่ส้อมได้พอดี จะได้คะแนน

### ๓.๔.๒ ระดับประถมศึกษาตอนปลาย (ชั้นประถมศึกษาปีที่ ๔ - ๖)

ใช้การดำเนินการทางคณิตศาสตร์ ได้แก่ บวก ลบ คูณ หาร ยกกำลัง หรือถอดรากอันดับที่  $n$  ที่เป็นจำนวนเต็มบวกเท่านั้น เพื่อหาผลลัพธ์ ในการถอดรากต้องใส่อันดับที่ของรากจากตัวเลขที่ส้อมจากโจทย์ ยกเว้นรากอันดับที่สอง ในการถอดรากอันดับที่  $n$  อนุญาตให้ใช้เพียงขั้นเดียว และ ไม่อนุญาต ให้ใช้รากอนันต์ และให้เขียนแสดงวิธีคิดทีละขั้นตอน หรือเขียนแสดงความสัมพันธ์ของวิธีการและคำตอบในรูปแบบของสมการก็ได้ เช่น

ส้อมเลขโดดเป็นโจทย์ ๔ ตัวเลข ผลลัพธ์ ๒ หลัก

ตัวอย่างที่ ๑	โจทย์ที่ส้อม	ผลลัพธ์
	4 9 5 7	88

$$\text{วิธีคิด } 9 \times 7 = 63$$

$$\sqrt{4} = 2$$

$$5^2 = 25$$

$$63 + 25 = 88$$

หรือ นักเรียน เขียน  $(9 \times 7) + 5^{\sqrt{4}} = 63 + 25 = 88$  ก็ได้

ส้อมเลขโดดเป็นโจทย์ ๕ ตัวเลข ผลลัพธ์ ๓ หลัก

ตัวอย่างที่ ๒	โจทย์ที่ส้อม	ผลลัพธ์
	2 8 4 3 9	757

$$\text{วิธีคิด } [(\sqrt{4})^8 \times 3] - (9 + 2) = 768 - 11 = 757$$

ตัวอย่างที่ ๓	โจทย์ที่ส้อม	ผลลัพธ์
	2 2 4 5 3	182

$$\text{วิธีคิด } [(3 \times 2)^{\sqrt{4}} \times 5] + 2 = 182$$

๓.๔.๓ ระดับมัธยมศึกษาตอนต้น (ชั้นมัธยมศึกษาปีที่ ๑ - ๓) และระดับมัธยมศึกษาตอนปลาย (ชั้นมัธยมศึกษาปีที่ ๔ - ๖)

ใช้การดำเนินการทางคณิตศาสตร์ บวก ลบ คูณ หาร ยกกำลัง ถอดรากอันดับที่  $n$  ที่เป็นจำนวนเต็มบวก เพื่อหาผลลัพธ์ สามารถใช้แฟคทอเรียลและซิกมาได้ โดยมีข้อตกลงดังนี้ ในการถอดรากอันดับที่  $n$  จะถอดได้ไม่เกิน ๒ ชั้น ถ้าไม่ใช้รากอันดับที่สองต้องใส่อันดับที่ของรากจากตัวเลขที่ส้อมมาเท่านั้น



และ**ไม่อนุญาต**ให้ใช้รากอนันต์ การใช้แฟคทอเรียลจะใช้ ! ก็ครั้งก็ได้ แต่ต้องใส่วงเล็บให้ชัดเจนทุกครั้ง เช่น

$$(3!)! = (6)! = 720$$

หากมีการใช้ซิกมาต้องเขียนให้ถูกต้องตามหลักคณิตศาสตร์ โดยอนุญาตให้ใช้  $i$  ที่ปรากฏหลัง  $\sum$  ได้ไม่เกิน ๒ ตัว และตัวเลขที่ปรากฏอยู่กับ  $\sum$  ต้องเป็นตัวเลขที่ได้จากโจทย์ที่สุ่มเท่านั้น และผลรวมต้องเป็นจำนวนเต็มบวก เช่น

๑)

$$\sum_{i=1}^5 (i + i) = \sum_{i=1}^5 2i = 2 \sum_{i=1}^5 i = 2 \times 15 = 30$$

(ต้องมีตัวเลข 1 และ 5 ในโจทย์ที่สุ่ม)

๒)

$$\sum_{i=1}^5 (i \times i) = \sum_{i=1}^5 i^2 = 1^2 + 2^2 + 3^2 + 4^2 + 5^2 = 55$$

(ต้องมีตัวเลข 1 และ 5 ในโจทย์ที่สุ่ม)

๓)

$$\sum_{i=1}^5 i = \sum_{i=1}^{15} i = 1 + 2 + 3 + \dots + 15 = 120$$

(ต้องมีตัวเลข 1, 1 และ 5 ในโจทย์ที่สุ่ม)

สามารถใช้  $\sum_{i=1}^n i^i$   $\sum_{i=1}^n i^{i!}$  และ  $\sum_{i=1}^n \frac{i!}{i}$

การเขียนแสดงวิธีคิดให้เขียนแสดงความสัมพันธ์ของวิธีการและคำตอบในรูปของสมการเท่านั้น เช่น

**สุ่มเลขโดดเป็นโจทย์ ๔ ตัวเลข ผลลัพธ์ ๒ หลัก**

ตัวอย่างที่ ๑	โจทย์ที่สุ่ม	ผลลัพธ์
	0 5 8 2	27

วิธีคิด  $\sqrt{\sqrt{5^8}} + 2 + 0 = 27$  หรือ  $(\sqrt{\sqrt{5^8}} + 2) + 0 = 27$

ตัวอย่างที่ ๒	โจทย์ที่สุ่ม	ผลลัพธ์
	4 8 3 7	69

วิธีคิด  $[(7 + \sqrt{4}) \times 8] - 3 = 69$

ตัวอย่างที่ ๓	โจทย์ที่สุ่ม	ผลลัพธ์
	1 2 5 7	35

วิธีคิด  $2 + \sum_{i=1}^7 i + 5 = 35$

ตัวอย่างที่ ๔	โจทย์ที่สุ่ม	ผลลัพธ์
	0 2 2 7	30

วิธีคิด  $2 + \sum_{i=2^0}^7 i = 2 + \sum_{i=1}^7 i = 30$



สุมเลขโดดเป็นโจทย์ ๕ ตัวเลข ผลลัพธ์ ๓ หลัก

ตัวอย่างที่ ๑	โจทย์ที่สุม	ผลลัพธ์
	1 8 3 7 4	834

วิธีคิด  $[7! \div (8 - \sqrt{4})] - (3! \times 1) = (5,040 \div 6) - 6 = 834$

ตัวอย่างที่ ๒	โจทย์ที่สุม	ผลลัพธ์
	5 8 3 7 6	326

วิธีคิด  $(8!/5!) - (7 + 6 - 3) = 326$

หรือ  $\sqrt{\sqrt{(6 \times 3)^8} + 7 - 5} = 326$

ตัวอย่างที่ ๓	โจทย์ที่สุม	ผลลัพธ์
	8 5 8 4 2	242

วิธีคิด  $(5! \times 2!) + \sqrt{4} + (8 - 8) = 242$

หรือ  $(5! \times 2!) + \sqrt{4} \times \left(\frac{8}{8}\right) = 242$

หรือ  $(2^8 - (8 + (5 - \sqrt{4})!)) = 242$

ตัวอย่างที่ ๔	โจทย์ที่สุม	ผลลัพธ์
	2 3 4 7 5	635

วิธีคิด  $7^3 + 5 + \sum_{i=2}^4 i^i = 343 + 5 + 287 = 635$

### ๓.๔.๔ ข้อพึงระวังในการแข่งขัน

๑) การคิดคำนวณหาคำตอบต้องใช้เลขโดดที่สุมเป็นโจทย์ให้ครบทุกตัว และใช้ได้ตัวละ ๑ ครั้ง เท่านั้น

๒) การใช้เครื่องหมาย  $+$  ,  $-$  ,  $\times$  ,  $\div$  ควรเขียนให้ชัดเจน

๒.๑) การเขียนเครื่องหมายบวก ให้เขียน  $+$

๒.๒) การเขียนเครื่องหมายคูณ ให้เขียน  $2 \times 3$  หรือ  $(2)(3)$  หรือ  $2*3$  หรือ  $2\cdot 3$

๒.๓) การเขียนเครื่องหมายหาร ให้เขียน  $8 \div 2$  หรือ  $\frac{8}{2}$  หรือ  $8/2$

๓) กรณีที่มีการใช้วงเล็บให้เขียนวงเล็บให้ชัดเจน จะใช้  $( )$  หรือ  $\{ \}$  หรือ  $[ ]$  ก็ขึ้นก็ได้

๔) การเขียนเลขยกกำลัง ควรเขียนให้ชัดเจน เช่น

$$(2^3)^4 = 8^4 \text{ หรือ } 2^{(3^4)} = 2^{81}$$

กรณีที่ไมใส่วงเล็บจะคิดตามหลักคณิตศาสตร์ เช่น  $2^{3^4} = 2^{(3^4)} = 2^{81}$

๕) การเขียนเครื่องหมายอันดับที่ของราก ควรเขียนให้ชัดเจน เช่น

$$\sqrt[9]{8} = 3 \quad , \quad \sqrt[1+2]{8} = 2 \quad , \quad \sqrt[4]{9} = 3$$

๖) การใช้  $\sum$  ต้องเขียนตัวเลขกำกับไว้ตามหลักการทางคณิตศาสตร์ เช่น

$$\sum_{i=1}^7 i = 1+2+3+4+5+6+7 = 28$$

หมายเหตุ การพิจารณาข้อพึงระวังให้อยู่ในดุลยพินิจของคณะกรรมการ



#### ๔. เกณฑ์การให้คะแนน

๔.๑ ผู้ที่ได้คำตอบเท่ากับผลลัพธ์ที่สุ่มได้ และวิธีการถูกต้อง ได้คะแนนข้อละ ๒ คะแนน

๔.๒ ถ้าไม่มีผู้ใดได้คำตอบเท่ากับผลลัพธ์ที่สุ่มได้ ผู้ที่ได้คำตอบใกล้เคียงกับผลลัพธ์มากที่สุดและวิธีการถูกต้อง เป็นผู้ได้คะแนน ไม่ว่าผลลัพธ์ที่ต้องการจะเป็นกี่หลักก็ตาม (ผลลัพธ์ที่ได้ต้องเป็นจำนวนเต็มเท่านั้น) เช่น ต้องการผลลัพธ์ ๙๙ มีผู้ได้คำตอบ ๑๐๐ และ ๙๘ ซึ่งวิธีการถูกต้องทั้ง ๒ คำตอบ ได้ ๒ คะแนน ทั้งคู่

#### ๕. เกณฑ์การตัดสิน

คณะกรรมการนำคะแนนรวมของรอบที่ ๑ และรอบที่ ๒ มาคิดเทียบกับเกณฑ์การตัดสินดังนี้

ร้อยละ ๘๐ - ๑๐๐ ได้รับเกียรติบัตรระดับเหรียญทอง

ร้อยละ ๗๐ - ๗๙ ได้รับเกียรติบัตรระดับเหรียญเงิน

ร้อยละ ๖๐ - ๖๙ ได้รับเกียรติบัตรระดับเหรียญทองแดง

ต่ำกว่าร้อยละ ๖๐ ได้รับเกียรติบัตร เว้นแต่กรรมการจะเห็นเป็นอย่างอื่น

ผลการตัดสินของคณะกรรมการถือเป็นสิ้นสุด

#### ๖. คณะกรรมการการแข่งขัน

๖.๑ ระดับประถมศึกษาตอนต้น (ป.๑ - ๓) คณะกรรมการการแข่งขัน จำนวน ๘ - ๑๘ คน

๖.๒ ระดับประถมศึกษาตอนปลาย (ป.๔ - ๖) คณะกรรมการการแข่งขัน จำนวน ๘ - ๑๘ คน

๖.๓ ระดับมัธยมศึกษาตอนต้น (ม.๑ - ๓) คณะกรรมการการแข่งขัน จำนวน ๘ - ๑๘ คน

๖.๔ ระดับมัธยมศึกษาตอนปลาย (ม.๔ - ๖) คณะกรรมการการแข่งขัน จำนวน ๘ - ๑๘ คน

#### คุณสมบัติของคณะกรรมการ

- ผู้ทรงคุณวุฒิในด้านคณิตศาสตร์
- เป็นศึกษานิเทศก์ที่รับผิดชอบกลุ่มสาระการเรียนรู้คณิตศาสตร์
- เป็นครูผู้สอนที่มีความเชี่ยวชาญการสอนคณิตศาสตร์
- กรรมการต้องไม่ตัดสินในกรณีสถานศึกษาของตนเข้าแข่งขัน

#### ข้อควรคำนึง

- กรรมการควรให้ข้อเสนอแนะเพิ่มเติมให้กับนักเรียนที่ชนะในลำดับที่ ๑ - ๓
- ถ้าจะมีการเฉลยคำตอบในแต่ละข้อให้เฉลยหลังจากการแข่งขันเสร็จสิ้นเรียบร้อยแล้วเท่านั้น
- กรรมการระดับภาค ระดับชาติ ควรมาจากสำนักงานเขตพื้นที่การศึกษาหรือหน่วยงานที่เกี่ยวข้อง

อย่างหลากหลาย

#### ๗. สถานที่ทำการแข่งขัน

๗.๑ ห้องที่สามารถใช้คอมพิวเตอร์ พร้อมโปรแกรมสุ่มตัวเลขโจทย์และผลลัพธ์ พร้อมแสดงเวลาในการดำเนินการแข่งขันได้

๗.๒ การแข่งขันในแต่ละระดับให้ใช้ห้องแข่งขันห้องเดียวเท่านั้น

#### ๘. การเข้าแข่งขันระดับภาคและระดับชาติ

๘.๑ นักเรียนที่ชนะเลิศ (เหรียญทอง อันดับ ๑) ของแต่ละเขตพื้นที่การศึกษา เป็นตัวแทนของเขตพื้นที่การศึกษาในการแข่งขันระดับภาค

๘.๒ นักเรียนที่ชนะเลิศ อันดับ ๑ - ๓ (เหรียญทอง อันดับ ๑ - ๓) ของแต่ละภาค เป็นตัวแทนเข้าแข่งขันในระดับชาติ

#### หมายเหตุ

๑. ในกรณีที่ไม่เป็นไปตามข้อ ๘.๑ หรือ ๘.๒ ให้ดำเนินการตามลำดับ ดังนี้
  - ๑.๑ พิจารณาคะแนนที่นักเรียนแต่ละคนได้ในการแข่งขันรอบที่ ๒ นักเรียนคนใดได้คะแนนมากกว่าให้เป็นผู้ชนะตามลำดับที่ต้องการ
  - ๑.๒ ถ้าคะแนนยังเท่ากันอีก ให้จัดแข่งขันใหม่จำนวน ๕ ข้อ โดยสุ่มเลขโดดเป็นโจทย์ ๕ ตัวเลข ผลลัพธ์ ๓ หลัก ใช้เวลาข้อละ ๒๐ วินาที หากนักเรียนคนใดได้คะแนนมากกว่าเป็นผู้ชนะ
  - ๑.๓ ถ้าคะแนนยังเท่ากันอีก ให้ดำเนินการแข่งขันข้อต่อข้อจนกว่าจะได้ผู้ชนะ
๒. ไม่อนุญาตให้นำเครื่องคิดเลขหรืออุปกรณ์ช่วยในการคำนวณอื่น ๆ เข้าไปในห้องแข่งขัน
๓. นักเรียนที่เป็นตัวแทนเข้าร่วมแข่งขัน ระดับชาติ **ต้องเป็นบุคคลคนเดียวกับผู้ที่ได้รับการคัดเลือกจากระดับภาค และระดับเขตพื้นที่เท่านั้น**

#### ๙. การเผยแพร่ผลงานที่ได้รับรางวัล

ผลงานของนักเรียนที่ได้รับคะแนนสูงสุดในระดับชาติ อันดับ ที่ ๑ - ๓ คณะกรรมการพิจารณาและนำไปเผยแพร่ในเว็บไซต์ต่อไป ซึ่งผลงานของผู้เข้าแข่งขัน ถือเป็นลิขสิทธิ์ของสำนักงานคณะกรรมการการศึกษาขั้นพื้นฐาน เพื่อใช้ในการเผยแพร่และประชาสัมพันธ์

## ๔. การแข่งขันเวทคณิต

### ๑. ระดับและคุณสมบัติผู้เข้าแข่งขัน

การแข่งขันแบ่งเป็น ๓ ระดับ ดังนี้

๑.๑ ระดับประถมศึกษาตอนต้น : ผู้เข้าแข่งขันต้องเป็นนักเรียนในชั้นประถมศึกษาปีที่ ๑ - ๓ เท่านั้น

๑.๒ ระดับประถมศึกษาตอนปลาย : ผู้เข้าแข่งขันต้องเป็นนักเรียนในชั้นประถมศึกษาปีที่ ๔ - ๖ เท่านั้น

๑.๓ ระดับมัธยมศึกษาตอนต้น : ผู้เข้าแข่งขันต้องเป็นนักเรียนในชั้นมัธยมศึกษาปีที่ ๑ - ๓ เท่านั้น

### ๒. ประเภทและจำนวนผู้เข้าแข่งขัน

๒.๑ ประเภทเดี่ยว

๒.๒ จำนวนผู้เข้าแข่งขันระดับละ ๑ คน

### ๓. วิธีดำเนินการและหลักเกณฑ์การแข่งขัน

#### ๓.๑ ส่งรายชื่อนักเรียนผู้เข้าแข่งขัน

ส่งรายชื่อนักเรียนผู้เข้าแข่งขัน พร้อมครูผู้ฝึกสอนระดับละ ๑ คน ตามแบบฟอร์มที่กำหนด

#### ๓.๒ การจัดการแข่งขัน

ใช้ข้อสอบประเภทแสดงวิธีทำและตอบ เป็นเครื่องมือในการแข่งขัน แต่ละระดับจัดข้อสอบเป็น ๒ ฉบับ ผู้เข้าแข่งขันได้รับข้อสอบคนละ ๑ ชุด (ทีละฉบับ) ดังนี้

##### ๓.๒.๑ ระดับประถมศึกษาปีที่ ๑ - ๓

ข้อสอบประเภทแสดงวิธีทำและตอบ แบ่งเป็น ๕ เรื่อง จำนวน ๕๐ ข้อ รวม ๑๐๐ คะแนน กำหนดเวลา ๖๐ นาที ดังนี้

ฉบับที่ ๑	การบวก	จำนวน ๑๒ ข้อ	ข้อละ ๒ คะแนน	กำหนดเวลา ๒๕ นาที
	การลบ	จำนวน ๑๒ ข้อ	ข้อละ ๒ คะแนน	
	การบวกลบระคน	จำนวน ๔ ข้อ	ข้อละ ๒ คะแนน	
ฉบับที่ ๒	การคูณ	จำนวน ๑๒ ข้อ	ข้อละ ๒ คะแนน	กำหนดเวลา ๓๕ นาที
	การหาร	จำนวน ๑๐ ข้อ	ข้อละ ๒ คะแนน	

##### ๓.๒.๒ ระดับประถมศึกษาปีที่ ๔ - ๖

ข้อสอบประเภทแสดงวิธีทำและตอบ แบ่งเป็น ๕ เรื่อง จำนวน ๕๐ ข้อ รวม ๑๐๐ คะแนน กำหนดเวลา ๖๐ นาที ดังนี้

ฉบับที่ ๑	การบวก	จำนวน ๑๒ ข้อ	ข้อละ ๒ คะแนน	กำหนดเวลา ๒๕ นาที
	การลบ	จำนวน ๑๒ ข้อ	ข้อละ ๒ คะแนน	
	การบวกลบระคน	จำนวน ๔ ข้อ	ข้อละ ๒ คะแนน	
ฉบับที่ ๒	การคูณ	จำนวน ๑๒ ข้อ	ข้อละ ๒ คะแนน	กำหนดเวลา ๓๕ นาที
	การหาร	จำนวน ๑๐ ข้อ	ข้อละ ๒ คะแนน	

๓.๒.๓ ระดับมัธยมศึกษาปีที่ ๑ - ๓

ข้อสอบประเภทแสดงวิธีทำและตอบ แบ่งเป็น ๕ เรื่อง จำนวน ๕๐ ข้อ รวม ๑๐๐ คะแนน กำหนดเวลา ๗๐ นาที ดังนี้

ฉบับที่ ๑	การบวก	จำนวน ๑๒ ข้อ	ข้อละ ๒ คะแนน	กำหนดเวลา ๓๐ นาที
	การลบ	จำนวน ๑๒ ข้อ	ข้อละ ๒ คะแนน	
	การบวกลบประคน	จำนวน ๓ ข้อ	ข้อละ ๒ คะแนน	
ฉบับที่ ๒	การคูณ	จำนวน ๑๒ ข้อ	ข้อละ ๒ คะแนน	กำหนดเวลา ๔๐ นาที
	การหาร	จำนวน ๑๑ ข้อ	ข้อละ ๒ คะแนน	

๓.๓ กติกาและวิธีการแข่งขัน

๓.๓.๑ กติกาการแข่งขัน

- ๑) ชี้แจงระเบียบการแข่งขันให้ผู้เข้าแข่งขันเข้าใจตรงกันก่อนเริ่มการแข่งขัน
  - ๒) ใช้ข้อสอบเป็นเครื่องมือในการแข่งขัน
  - ๓) อนุญาตให้ผู้เข้าแข่งขันนำอุปกรณ์เข้าไปในห้องสอบแข่งขัน ได้แก่ ดินสอ ปากกา ยางลบ ปากกาลบคำผิด ให้ผู้เข้าแข่งขันเตรียมมาเอง
  - ๔) ไม่อนุญาตให้นำนาฬิกาติดจอ เครื่องมือคำนวณ เครื่องมือสื่อสารทุกชนิด เข้าห้องสอบ
  - ๕) ให้นำบัตรประจำตัวผู้เข้าแข่งขันและบัตรครูผู้ดูแลนักเรียน (พิมพ์จากระบบ) มาในวันแข่งขันด้วย
  - ๖) นักเรียนที่เป็นตัวแทนเข้าร่วมแข่งขันระดับชาติ **ต้องเป็นบุคคลคนเดียวกับผู้ที่ได้รับ**
- การคัดเลือกจากระดับภาค และระดับเขตพื้นที่เท่านั้น**

๓.๓.๒ วิธีการแข่งขัน

- ๑) ในการสอบ เมื่อผู้แข่งขันเข้านั่งประจำที่เรียบร้อยแล้ว กรรมการจะวางข้อสอบโดยคว่ำข้อสอบไว้ด้านซ้ายมือของผู้แข่งขันจนครบทุกคน กรรมการจะให้สัญญาณเพื่อให้นักเรียนกรอกชื่อ นามสกุล ชั้น โรงเรียน ให้เรียบร้อย แล้วคว่ำข้อสอบไว้ที่เดิม (ห้ามเปิดข้อสอบจนกว่ากรรมการจะให้สัญญาณ)
- ๒) เมื่อกรรมการให้สัญญาณเริ่มทำข้อสอบ ให้ผู้แข่งขันเริ่มทำข้อสอบฉบับที่ ๑ จับเวลาตามที่กำหนด เมื่อหมดเวลา ให้ผู้แข่งขันวางปากกา/ดินสอ และวางข้อสอบไว้ด้านขวามือของผู้แข่งขัน กรรมการเก็บข้อสอบฉบับที่ ๑
- ๓) เมื่อเสร็จสิ้นการแข่งขันฉบับที่ ๑ ให้ผู้เข้าแข่งขัน พัก ๒๐ นาที
- ๔) ผู้แข่งขันเข้านั่งประจำที่เรียบร้อยแล้ว กรรมการจะวางข้อสอบฉบับที่ ๒ โดยคว่ำข้อสอบไว้ด้านซ้ายมือของผู้แข่งขันจนครบทุกคน กรรมการจะให้สัญญาณเพื่อให้นักเรียนกรอกชื่อ นามสกุล ชั้น โรงเรียน ให้เรียบร้อย แล้วคว่ำข้อสอบไว้ที่เดิม (ห้ามเปิดข้อสอบจนกว่ากรรมการจะให้สัญญาณ)
- ๕) เมื่อกรรมการให้สัญญาณเริ่มทำข้อสอบ ให้ผู้แข่งขันเริ่มทำข้อสอบฉบับที่ ๒ จับเวลาตามที่กำหนด เมื่อหมดเวลา ให้ผู้แข่งขันวางปากกา/ดินสอ และวางข้อสอบไว้ด้านขวามือของผู้แข่งขัน กรรมการเก็บข้อสอบฉบับที่ ๒

๓.๔ โครงสร้างข้อสอบ  
ระดับประถมศึกษาปีที่ ๑ - ๓

ฉบับที่	โครงสร้างข้อสอบ	จำนวน ข้อ	คะแนน	คะแนน รวม	เวลา (นาที)
๑	<b>การบวกแบบทศจุด</b>				๒๕
	การบวกจำนวนเต็มบวก ๒ - ๔ หลัก ๓ จำนวน	๔	๘	๒๔	
	การบวกจำนวนเต็มบวก ๓ - ๕ หลัก ๔ จำนวน	๔	๘		
	การบวกจำนวนเต็มบวก ๔ - ๖ หลัก ๕ จำนวน	๔	๘		
	<b>การลบ ( ๒ จำนวน )</b>				
	การลบโดยใช้หลักทศสิบ ตัวตั้งจำนวนเต็มบวก ๓ หลัก ตัวลบจำนวนเต็มบวก ๓ หลัก ผลลบเป็นจำนวนเต็มบวก	๓	๖	๒๔	
	การลบโดยใช้หลักทศสิบทศเก้า ตัวตั้งจำนวนเต็มบวก ๓ หลัก ตัวลบจำนวนเต็มบวก ๓ หลัก ผลลบเป็นจำนวนเต็มบวก	๓	๖		
	การลบโดยใช้การลบตรงหลัก ตัวตั้งจำนวนเต็มบวก ๓ หลัก ตัวลบจำนวนเต็มบวก ๓ หลัก ผลลบเป็นจำนวนเต็มบวก	๓	๖		
	การลบโดยใช้วิธีนิชิลัม ตัวตั้งจำนวนเต็มบวก ๓ หลัก ตัวลบจำนวนเต็มบวก ๓ หลัก ผลลบเป็นจำนวนเต็มบวก	๓	๖		
	<b>การบวกลบระคน</b>				
การบวกลบระคน จำนวนเต็มบวก ๒ - ๓ หลัก ๔ จำนวน ผลลัพธ์เป็นจำนวนเต็มบวก	๔	๘	๘		
๒	<b>การคูณ ( ๒ จำนวน )</b>				๓๕
	การคูณโดยการจัดตำแหน่งผลคูณ จำนวนเต็มบวก ๓ หลัก กับ จำนวนเต็มบวก ๒ หลัก	๔	๘	๒๔	
	การคูณแนวตั้งและแนวไขว้ จำนวนเต็มบวก ๓ หลัก กับ จำนวนเต็มบวก ๓ หลัก	๔	๘		
	การคูณโดยวิธีเปียงฐาน จำนวนเต็มบวก ๒ หลัก กับ จำนวนเต็มบวก ๒ หลัก	๔	๘		
	<b>การหาร ( ๒ จำนวน )</b>				
	การหารโดยใช้วิธีนิชิลัม ตัวตั้งจำนวนเต็มบวก ๓ หลัก ตัวหารจำนวนเต็มบวก ๒ หลัก ผลหารลงตัว	๕	๑๐	๒๐	
การหารโดยใช้วิธีพาราวารท การหารตัวตั้งจำนวนเต็มบวก ๓ หลัก ตัวหารจำนวนเต็มบวก ๒ หลัก ผลหารลงตัว	๕	๑๐			



ระดับประถมศึกษาปีที่ ๔ - ๖

ฉบับที่	โครงสร้างข้อสอบ	จำนวน ข้อ	คะแนน	คะแนน รวม	เวลา (นาที)	
๑	<b>การบวกแบบทศจุด</b>					๒๕
	การบวกจำนวนเต็มบวก ๓ - ๕ หลัก ๓ จำนวน	๔	๘	๒๔		
	การบวกจำนวนเต็มบวก ๔ - ๖ หลัก ๔ จำนวน	๔	๘			
	การบวกจำนวนเต็มบวก ๖ - ๗ หลัก ๕ จำนวน	๔	๘			
	<b>การลบ ( ๒ จำนวน )</b>					
	การลบโดยใช้หลักทศสิบ ตัวตั้งจำนวนเต็มบวก ๕ - ๗ หลัก ตัวลบจำนวนเต็มบวก ๕ - ๗ หลัก ผลลบเป็นจำนวนเต็มบวก	๓	๖	๒๔		
	การลบโดยใช้หลักทศสิบทศเก้า ตัวตั้งจำนวนเต็มบวก ๕ - ๗ หลัก ตัวลบจำนวนเต็มบวก ๕ - ๗ หลัก ผลลบเป็นจำนวนเต็มบวก	๓	๖			
	การลบโดยใช้การลบตรงหลัก ตัวตั้งจำนวนเต็มบวก ๕ - ๗ หลัก ตัวลบจำนวนเต็มบวก ๕ - ๗ หลัก ผลลบเป็นจำนวนเต็มบวก	๓	๖			
	การลบโดยใช้วิธีนิขิลัม ตัวตั้งจำนวนเต็มบวก ๕ - ๗ หลัก ตัวลบจำนวนเต็มบวก ๕ - ๗ หลัก ผลลบเป็นจำนวนเต็มบวก	๓	๖			
	<b>การบวกลบระคน</b>					
การบวกลบระคน จำนวนเต็มบวก ๓ - ๔ หลัก ๔ จำนวน ผลลัพธ์เป็นจำนวนเต็มบวก	๔	๘	๘			
๒	<b>การคูณ ( ๒ จำนวน )</b>					๓๕
	การคูณโดยการจัดตำแหน่งผลคูณ จำนวนเต็มบวก ๓ หลัก กับ จำนวนเต็มบวก ๒ หลัก	๔	๘	๒๔		
	การคูณแนวตั้งและแนวไขว้ จำนวนเต็มบวก ๓ หลัก กับ จำนวนเต็มบวก ๓ หลัก	๔	๘			
	การคูณโดยวิธีเปียงฐาน จำนวนเต็มบวก ๒ - ๓ หลัก กับ จำนวนเต็มบวก ๒ - ๓ หลัก	๔	๘			
	<b>การหาร ( ๒ จำนวน )</b>					
	การหารโดยใช้วิธีนิขิลัม ตัวตั้งจำนวนเต็มบวก ๓ หลัก ตัวหารจำนวนเต็มบวก ๒ หลัก ผลหารลงตัว	๕	๑๐	๒๐		
การหารโดยใช้วิธีพาราวารท การหารตัวตั้งจำนวนเต็มบวก ๓ หลัก ตัวหารจำนวนเต็มบวก ๒ หลัก ผลหารลงตัว	๕	๑๐				

ระดับมัธยมศึกษาปีที่ ๑ - ๓

ฉบับที่	โครงสร้างข้อสอบ	จำนวน ข้อ	คะแนน	คะแนน รวม	เวลา (นาที)
๑	<b>การบวกแบบทศจุด</b>				๓๐
	การบวกจำนวนเต็ม ๔ - ๖ หลัก ๔ จำนวน	๒	๔	๒๔	
	การบวกจำนวน ๔ - ๖ หลักที่มีทศนิยมไม่เกิน ๒ ตำแหน่ง ๔ จำนวน	๒	๔		
	การบวกจำนวนเต็ม ๕ - ๗ หลัก ๕ จำนวน	๒	๔		
	การบวกจำนวน ๕ - ๗ หลักที่มีทศนิยมไม่เกิน ๓ ตำแหน่ง ๕ จำนวน	๒	๔		
	การบวกจำนวนเต็ม ๖ - ๘ หลัก ๖ จำนวน	๒	๔		
	การบวกจำนวน ๖ - ๘ หลัก ที่มีทศนิยมไม่เกิน ๓ ตำแหน่ง ๖ จำนวน	๒	๔		
	<b>การลบ ( ๒ - ๓ จำนวน )</b>				
	การลบโดยใช้หลักทศสิบ ตัวตั้งจำนวนเต็ม ๖ - ๘ หลัก ตัวลบจำนวนเต็ม ๖ - ๘ หลัก	๓	๖	๒๔	
	การลบโดยใช้หลักทศสิบทศเก้า ตัวตั้งจำนวนเต็ม ๖ - ๘ หลัก ตัวลบจำนวนเต็ม ๖ - ๘ หลัก	๓	๖		
	การลบโดยใช้การลบตรงหลัก ตัวตั้งจำนวนเต็ม ๖ - ๘ หลัก ตัวลบจำนวนเต็ม ๖ - ๘ หลัก	๓	๖		
	การลบโดยใช้วิธีนิซัลล์ ตัวตั้งจำนวนเต็ม ๖ - ๘ หลัก ตัวลบจำนวนเต็ม ๖ - ๘ หลัก	๓	๖		
	<b>การบวกลบระคน</b>				
การบวกลบระคน จำนวนเต็ม ๔ - ๖ หลัก ๔ จำนวน ผลลัพธ์เป็นจำนวนเต็มบวก	๓	๖	๖		
๒	<b>การคูณ ( ๒ จำนวน )</b>				๔๐
	การคูณโดยการจัดตำแหน่งผลคูณ จำนวนเต็ม ๔ หลัก กับ จำนวนเต็ม ๔ หลัก	๔	๘	๒๔	
	การคูณแนวตั้งและแนวไขว้ จำนวน ๓ - ๕ หลัก กับ จำนวน ๓ - ๕ หลัก	๔	๘		
	การคูณโดยวิธีเปียงฐาน จำนวนเต็ม ๓ - ๕ หลัก กับ จำนวนเต็ม ๓ - ๕ หลัก	๔	๘		
	<b>การหาร ( ๒ จำนวน )</b>				
	การหารโดยใช้วิธีนิซัลล์ การหารตัวตั้งจำนวนเต็ม ๔ - ๖ หลัก ตัวหารจำนวนเต็ม ๒ - ๔ หลัก ผลหารลงตัว หรือ ไม่ลงตัว(ตอบเป็นเศษเหลือ)	๕	๑๐	๒๒	
	การหารโดยใช้วิธีนิซัลล์ การหารตัวตั้งจำนวนเต็ม ๔ - ๖ หลัก ตัวหารจำนวนเต็ม ๒ - ๔ หลัก ผลหารไม่ลงตัว (ตอบเป็นทศนิยม ๒ ตำแหน่ง)	๒	๔		
การหารโดยใช้วิธีพาราวารท การหารตัวตั้งจำนวนเต็ม ๔ - ๖ หลัก ตัวหารจำนวนเต็ม ๒ - ๔ หลัก ผลหารลงตัว หรือ ไม่ลงตัว(ตอบเป็นเศษเหลือ)	๓	๖			

ฉบับที่	โครงสร้างข้อสอบ	จำนวน ข้อ	คะแนน	คะแนน รวม	เวลา (นาที)
	การหารโดยใช้วิธีพาราวารท การหารตัวตั้งจำนวนเต็ม ๔ - ๖ หลัก ตัวหารจำนวนเต็ม ๒ - ๔ หลัก ผลหารไม่ลงตัว (ตอบเป็นทศนิยม ๒ ตำแหน่ง)	๑	๒		

หมายเหตุ ปกหลังของข้อสอบต้องไม่มีข้อสอบ

#### ๔. เกณฑ์การตัดสิน

คะแนนร้อยละ ๘๐ - ๑๐๐	ได้รับรางวัลระดับเหรียญทอง
คะแนนร้อยละ ๗๐ - ๗๙	ได้รับรางวัลระดับเหรียญเงิน
คะแนนร้อยละ ๖๐ - ๖๙	ได้รับรางวัลระดับเหรียญทองแดง
คะแนนต่ำกว่าร้อยละ ๖๐	ได้รับเกียรติบัตร เว้นแต่กรรมการมีความเห็นเป็นอย่างอื่น

#### ๕. คุณสมบัติของคณะกรรมการตัดสินการแข่งขัน

๕.๑ เป็นผู้ทรงคุณวุฒิ หรือมีความเชี่ยวชาญด้านเทคนิค มีความเข้าใจในระบบการแข่งขันตลอดจนกฎและกติกาการแข่งขันเป็นอย่างดี

๕.๒ กรรมการต้องไม่ตัดสินในกรณีสถานศึกษาของตนเข้าแข่งขัน

๕.๓ กรรมการระดับเขตพื้นที่การศึกษา ให้แต่ละเขตพื้นที่การศึกษา สรรหากรรมการในเขตพื้นที่การศึกษาที่รับผิดชอบ หรือเขตพื้นที่การศึกษาใกล้เคียงเพื่อเป็นกรรมการตัดสินจากคุณสมบัติ ตามข้อ ๕.๑ และ ข้อ ๕.๒

๕.๔ กรรมการระดับภาค ให้แต่ละภาคเป็นผู้สรรหากรรมการตัดสิน เพื่อให้การจัดการแข่งขันมีประสิทธิภาพจากคุณสมบัติ ตามข้อ ๕.๑ และ ข้อ ๕.๒

๕.๕ กรรมการระดับชาติ ส่วนกลางจะเป็นผู้สรรหากรรมการตัดสิน

#### ๖. สถานที่ทำการแข่งขัน

ควรใช้ห้องเรียน หรือสถานที่ ที่มีโต๊ะ เก้าอี้ ที่สามารถดำเนินการแข่งขันได้พร้อมกัน

#### ๗. การเข้าแข่งขันระดับภาคและระดับชาติ

๗.๑ นักเรียนที่ชนะเลิศ (เหรียญทอง อันดับ ๑) ของแต่ละเขตพื้นที่การศึกษา เป็นตัวแทนของเขตพื้นที่การศึกษาในการแข่งขันระดับภาค

๗.๒ นักเรียนที่ชนะเลิศ อันดับ ๑ - ๓ (เหรียญทอง อันดับ ๑ - ๓) ของแต่ละภาค เป็นตัวแทนเข้าแข่งขันในระดับชาติ

#### หมายเหตุ

ในกรณีที่ไม่เป็นไปตามข้อ ๗.๑ หรือ ๗.๒ ให้ดำเนินการตามลำดับ ดังนี้

๑. พิจารณาคะแนนที่นักเรียนแต่ละคนได้ในการแข่งขันฉบับที่ ๒ นักเรียนคนใดได้คะแนนมากกว่า ให้เป็นผู้ชนะเลิศตามลำดับที่ต้องการ

๒. กรณีคะแนนเท่ากัน ให้พิจารณาคะแนนข้อสอบฉบับที่ ๒ เรื่องการหาร ของผู้ที่มีคะแนนมากกว่า

๓. กรณีคะแนนเท่ากัน ให้พิจารณาคะแนนข้อสอบฉบับที่ ๒ เรื่องการหารโดยใช้วิธีพาราวารท ของผู้ที่มีคะแนนมากกว่า

๘. การเผยแพร่ผลงานที่ได้รับรางวัล

ผลงานของนักเรียนที่ได้รับคะแนนสูงสุดในระดับชาติ อันดับที่ ๑ - ๓ คณะกรรมการพิจารณาและนำไปเผยแพร่ในเว็บไซต์ต่อไป ซึ่งผลงานของผู้เข้าแข่งขัน ถือเป็นลิขสิทธิ์ของสำนักงานคณะกรรมการการศึกษาขั้นพื้นฐาน เพื่อใช้ในการเผยแพร่และประชาสัมพันธ์



เกณฑ์การแข่งขันงานศิลปหัตถกรรมนักเรียน ครั้งที่ ๗๑

ปีการศึกษา ๒๕๖๖

สถาบันการแปลและส่งเสริมภาษาต่างประเทศที่สอง

สรุปกิจกรรมการแข่งขันกลุ่มภาษาต่างประเทศที่สอง

(ภาษาญี่ปุ่น เกาหลี ฝรั่งเศส เยอรมัน สเปน รัสเซีย เมียนมา เวียดนาม เขมร และมลายู)

ชื่อกิจกรรม	เขตพื้นที่/ระดับชั้น					ประเภท	หมายเหตุ
	สปป.			สปม.			
	ป. ๑-๓	ป. ๔-๖	ม. ๑-๓	ม. ๑-๓	ม. ๔-๖		
๑. การแข่งขันพูดเพื่ออาชีพ-ภาษาญี่ปุ่น					✓	ทีม ๒ คน	การแข่งขันจัดเฉพาะ ใน สปท. ที่มีโรงเรียน จัดการเรียนการสอน ภาษาต่างประเทศที่ สอง (ภาษาเกาหลี ญี่ปุ่น ฝรั่งเศส เยอรมัน สเปน รัสเซีย เมียนมา เวียดนาม เขมร และ มลายู)
๒. การแข่งขันพูดเพื่ออาชีพ-ภาษาเกาหลี					✓	ทีม ๒ คน	
๓. การแข่งขันพูดเพื่ออาชีพ-ภาษาฝรั่งเศส					✓	ทีม ๒ คน	
๔. การแข่งขันพูดเพื่ออาชีพ-ภาษาเยอรมัน					✓	ทีม ๒ คน	
๕. การแข่งขันพูดเพื่ออาชีพ-ภาษาสเปน					✓	ทีม ๒ คน	
๖. การแข่งขันพูดเพื่ออาชีพ-ภาษารัสเซีย					✓	ทีม ๒ คน	
๗. การแข่งขันพูดเพื่ออาชีพ-ภาษาเมียนมา					✓	ทีม ๒ คน	
๘. การแข่งขันพูดเพื่ออาชีพ-ภาษา เวียดนาม					✓	ทีม ๒ คน	
๙. การแข่งขันพูดเพื่ออาชีพ-ภาษาเขมร					✓	ทีม ๒ คน	
๑๐. การแข่งขันพูดเพื่ออาชีพ-ภาษามลายู					✓	ทีม ๒ คน	
๑๑. การแข่งขันละครสั้น-ภาษาญี่ปุ่น					✓	ทีม ๓-๕ คน	
๑๒. การแข่งขันละครสั้น-ภาษาเกาหลี					✓	ทีม ๓-๕ คน	
๑๓. การแข่งขันละครสั้น-ภาษาฝรั่งเศส					✓	ทีม ๓-๕ คน	
๑๔. การแข่งขันละครสั้น-ภาษาเยอรมัน					✓	ทีม ๓-๕ คน	



ชื่อกิจกรรม	เขตพื้นที่/ระดับชั้น					ประเภท	หมายเหตุ	
	สพป.			สพม.				
	ป. ๑-๓	ป. ๔-๖	ม. ๑-๓	ม. ๑-๓	ม. ๔-๖			
๑๕.	การแข่งขันละครสั้น-ภาษาสเปน					✓	ทีม ๓-๕ คน	
๑๖.	การแข่งขันละครสั้น-ภาษารัสเซีย					✓	ทีม ๓-๕ คน	
๑๗.	การแข่งขันละครสั้น-ภาษาเมียนมา					✓	ทีม ๓-๕ คน	
๑๘.	การแข่งขันละครสั้น-ภาษาเวียดนาม					✓	ทีม ๓-๕ คน	
๑๙.	การแข่งขันละครสั้น-ภาษาเขมร					✓	ทีม ๓-๕ คน	
๒๐.	การแข่งขันละครสั้น-ภาษามลายู					✓	ทีม ๓-๕ คน	
	รวม	๐	๐	๐	๐	๒๐		
		๐			๒๐			
	รวม ๒๐ กิจกรรม	๒๐ รายการ						

การแข่งขันจัดเฉพาะ  
ใน สพท. ที่มีโรงเรียน  
จัดการเรียนการสอน  
ภาษาต่างประเทศที่  
สอง (ภาษาเกาหลี  
ญี่ปุ่น ฝรั่งเศส  
เยอรมัน สเปน  
รัสเซีย เมียนมา  
เวียดนาม เขมร และ  
มลายู)



## เกณฑ์สำคัญสำหรับกิจกรรมการแข่งขันกลุ่มภาษาต่างประเทศที่สอง (๑๐ ภาษา)

### ๑. คุณสมบัติผู้แข่งขัน

๑.๑ ผู้แข่งขันต้องเป็นนักเรียนที่เรียนภาษาต่างประเทศที่สองในปีการศึกษา ๒๕๖๖ ทั้งแบบแผน การเรียน และมีใช้แผนการเรียน ทั้งนี้ต้องเป็นรายวิชาที่นับหน่วยกิตเท่านั้น

๑.๒ ผู้แข่งขันรายการพูดเพื่ออาชีพ เป็นนักเรียนที่มีสัญชาติไทยโดยกำเนิด ซึ่งบิดาและมารดา หรือผู้ปกครอง ถือเป็นสัญชาติไทยโดยกำเนิด หรือสัญชาติอื่นที่ไม่ได้ใช้ภาษาที่นักเรียนสมัครเข้าแข่งขัน ผู้แข่งขันรายการละครสั้น ไม่จำกัดสัญชาติ

๑.๓ ผู้แข่งขันต้องไม่เคยไปศึกษาหรือพำนักอาศัยในประเทศที่ใช้ภาษาที่สมัครแข่งขันอย่างต่อเนื่องเกิน ๑ เดือน ต่อครั้ง

๑.๔ นักเรียนเข้าร่วมแข่งขันได้คนละ ๑ รายการเท่านั้น กรณีการเปลี่ยนตัวผู้แข่งขันให้เป็นไปตามเกณฑ์ที่ สพฐ. กำหนดเท่านั้น

### ๒. เอกสารหลักฐานที่ผู้แข่งขันต้องนำมาแสดงในวันแข่งขัน

๒.๑ สำเนาระเบียงแสดงผลการเรียน (ปพ.๑) ที่เป็นปัจจุบัน ที่ให้เห็นถึงรายวิชา แต่อาจยังไม่แสดงผลการเรียนได้

๒.๒ สำเนาทะเบียนบ้าน ที่ปรากฏชื่อผู้แข่งขัน และชื่อบิดาและมารดา หรือผู้ปกครอง ของผู้แข่งขัน (เฉพาะผู้แข่งขันรายการพูดเพื่ออาชีพ)

๒.๓ หนังสือรับรองคุณสมบัติผู้แข่งตามข้อ ๑.๓ โดยผู้อำนวยการโรงเรียน หรือผู้รักษาราชการแทน เป็นผู้ลงนามรับรอง (เซ็นสด) พร้อมประทับตราโรงเรียน

ทั้งนี้ หากกรรมการตรวจสอบ แล้วพบว่า ผู้แข่งขันคนใดขาดคุณสมบัติในการแข่งขัน ผู้แข่งขันและทีม จะถูกตัดสิทธิ์การแข่งขัน

### ๓. คณะกรรมการตัดสินการแข่งขัน

กรรมการตัดสิน ๓ คน และกรรมการควบคุมการแข่งขัน ๓ คน คุณสมบัติของคณะกรรมการตัดสินต้องเป็นผู้ที่มีความรู้ความสามารถในการสื่อสารภาษาที่แข่งขันเป็นอย่างดี ประกอบด้วย

๓.๑ อาจารย์จากสถาบันอุดมศึกษา/ผู้ทรงคุณวุฒิสอนภาษาที่แข่งขัน จำนวน ๑ คน

๓.๒ ครูจากสถานศึกษาที่ไม่มีส่วนเกี่ยวข้องกับโรงเรียนของผู้แข่งขัน จำนวน ๑ คน

๓.๓ เจ้าของภาษา (Native Speaker) จำนวน ๑ คน

ในกรณีที่หน่วยจัดการแข่งขันสามารถจัดหากรรมการเจ้าของภาษาได้มากกว่า ๑ คน ก็สามารทำได้ แต่ทั้งนี้กรรมการตัดสินทั้งหมดต้องมีจำนวน ๓ คน

ในการแข่งขันระดับเขตพื้นที่ สำหรับภาษาสเปน รัสเซีย และกลุ่มภาษาอาเซียน (เมียนมา เวียดนาม เขมร และมลายู) หากไม่มีกรรมการเจ้าของภาษา ให้เพิ่มจำนวนกรรมการในข้อ ๓.๑ เพื่อให้ครบ ๓ คน

### ข้อปฏิบัติ

- กรรมการต้องไม่ตัดสินในกรณีสถานศึกษาของตนเข้าแข่งขัน
- กรรมการที่มาจากครูผู้สอนควรแต่งตั้งให้ตัดสินในระดับชั้นที่ทำการสอน
- กรรมการควรมาจากสำนักงานเขตพื้นที่การศึกษาอื่น ๆ ที่หลากหลาย
- กรรมการเป็นบุคคลที่ไม่มีส่วนเกี่ยวข้องกับผู้แข่งขัน (เช่น เป็นเจ้าของสถานศึกษาและสอนพิเศษ หรือติวเข้มให้ผู้เข้าแข่งขัน)

#### ๔. สถานที่จัดการแข่งขัน

สถานที่แข่งขันแบ่งเป็น ๒ ห้องดังนี้

- ห้องที่ ๑ ห้องเก็บตัวผู้เข้าแข่งขันที่รอการแข่งขัน โดยมีกรรมการผู้ประสานงานที่มีคุณสมบัติในการช่วยให้นักเรียนผ่อนคลายจากความตื่นตันทันทีกังวล และบริหารจัดการในการจับฉลากลำดับ (ถ้ามี) หรือการจัดลำดับการแข่งขันให้เป็นระบบ

- ห้องที่ ๒ ห้องแข่งขัน เป็นห้องปิดและมีขนาดเหมาะสมกับการแข่งขัน โดยปราศจากเสียงรบกวนจากภายนอก ประกอบด้วย โต๊ะกรรมการตัดสิน โต๊ะกรรมการจับเวลา

**หมายเหตุ** การอนุญาตให้มีผู้เข้าชมการแข่งขันในการแข่งขัน ให้อยู่ในดุลพินิจของหน่วยงานที่รับผิดชอบในการจัดแข่งขัน ทั้งนี้ควรคำนึงถึงความสะดวกเรียบร้อยภายในห้องแข่งขัน เพราะผู้เข้าแข่งขันทุกคนต้องใช้สมาธิในการแข่งขันค่อนข้างมาก ไม่อนุญาตให้ถ่ายรูป ถ่ายคลิป หรือยกป้ายหรือส่งเสียงเชียร์และต้องปิดโทรศัพท์มือถือตลอดการแข่งขัน รวมทั้งไม่อนุญาตให้บุคคลใด ๆ เดิน เข้า - ออก ห้องแข่งขันในระหว่างที่นักเรียนกำลังแข่งขัน

#### ๕. เกณฑ์การตัดสิน

ร้อยละ ๘๐ - ๑๐๐ ได้รับเกียรติบัตรระดับเหรียญทอง

ร้อยละ ๗๐ - ๗๙ ได้รับเกียรติบัตรระดับเหรียญเงิน

ร้อยละ ๖๐ - ๖๙ ได้รับเกียรติบัตรระดับเหรียญทองแดง

ได้คะแนนต่ำกว่าร้อยละ ๖๐ ได้รับเกียรติบัตรเข้าร่วมการแข่งขัน เว้นแต่กรรมการเห็นเป็นอย่างอื่น  
**ผลการตัดสินของคณะกรรมการถือเป็นสิ้นสุด**

#### ๖. การเข้าแข่งขันระดับภาคหรือระดับชาติ

ในกรณีที่มีการจัดแข่งขันต่อยอดในระดับภาคและระดับประเทศ ให้ใช้เกณฑ์ต่อไปนี้ในการเลือกผู้แทนเข้าแข่งขันต่อในระดับดังกล่าว

๖.๑ ทีมที่เป็นตัวแทนของเขตพื้นที่การศึกษาเข้าแข่งขันในระดับภาคทุกกิจกรรม ต้องได้คะแนนระดับเหรียญทองลำดับที่ ๑ (คะแนนร้อยละ ๘๐ ขึ้นไป)

๖.๒ ในกรณีที่มีทีมชนะเลิศลำดับสูงสุดได้คะแนนเท่ากันมากกว่า ๓ ทีม ให้พิจารณาลำดับที่ตามลำดับข้อของเกณฑ์การให้คะแนนเช่นมีทีมที่ได้คะแนนข้อ ๑ เท่ากันให้ดูข้อที่ ๒ ทีมที่ได้คะแนนข้อ ๒ มากกว่าถือเป็นผู้ชนะ หากคะแนนข้อที่ ๒ เท่ากันให้ดูในข้อถัดไปตามลำดับ กรณีคะแนนเท่ากันทุกข้อให้ประธานกรรมการเป็นผู้ชี้ขาด



## การแข่งขันพูดเพื่ออาชีพ

(ภาษาญี่ปุ่น เกาหลี ฝรั่งเศส เยอรมัน สเปน รัสเซีย เมียนมา เวียดนาม เขมร และมลายู)

๑. หัวข้อการแข่งขัน มีคฤเทศก์: แนะนำการท่องเที่ยวแบบ One Day Trip ในจังหวัด (“...จังหวัด” หมายถึง จังหวัดที่เป็นที่ตั้งของโรงเรียน)

๒. ระดับผู้เข้าแข่งขัน นักเรียนระดับชั้นมัธยมศึกษาตอนปลาย

๓. ประเภทและจำนวนผู้เข้าแข่งขัน ประเภททีม ๒ คน

๔. วิธีดำเนินการและรายละเอียดหลักเกณฑ์การแข่งขัน

๔.๑ การแข่งขันในระดับเขตพื้นที่ และระดับภาคหรือระดับชาติ ใช้หัวข้อการแข่งขันเดียวกัน

๔.๒ กรรมการจะเรียกผู้เข้าแข่งขันเข้าห้องเก็บตัวก่อนเวลาแข่งขัน ๓๐ นาที เพื่อชี้แจงกติกาและเตรียมเข้าแข่งขันตามลำดับที่กำหนด

๔.๓ ผู้แข่งขันจะต้องพูดตามหัวข้อที่กำหนด พร้อมทั้งตอบคำถามของคณะกรรมการ

๔.๓.๑ คณะกรรมการถามคำถาม ๒ คำถามเกี่ยวกับสิ่งที่ผู้แข่งขันพูด (ถามและตอบด้วยภาษาที่สมัครแข่งขัน) เป็นคำถามประเภทให้ตอบด้วยประโยคที่สมบูรณ์

๔.๓.๒ ในการถามคำถามแต่ละข้อ คณะกรรมการถามคำถามเป็นภาษาต่างประเทศ และให้ผู้แข่งขันตอบด้วยภาษาต่างประเทศ ในกรณีที่ผู้แข่งขันไม่สามารถตอบคำถามได้ ให้คณะกรรมการถามซ้ำอีก ๑ ครั้ง (อนุโลมให้คณะกรรมการอธิบายคำถามเพิ่มเติมด้วยภาษาต่างประเทศได้ตามความเหมาะสม) หากผู้แข่งขันไม่สามารถตอบได้ ให้ตอบเป็นภาษาไทยได้ แต่คะแนนที่ได้จะลดหลั่นลงไป (ดูรายละเอียดข้อ ๕)

๔.๔ เวลาในการแข่งขัน ๔ นาที ทั้งนี้ไม่รวมการแนะนำตัวเอง

หากใช้เวลาในการพูดเกินหรือน้อยกว่าเวลาที่กำหนดดังกล่าวข้างต้น แต่ไม่เกิน ๓๐ วินาที จะไม่ตัดคะแนน

หากเกินกว่าหรือน้อยกว่า ๓๐ วินาที ทุก ๑๐ วินาที จะถูกตัด ๑ คะแนน

๔.๕ อุปกรณ์ประกอบการพูด คือ ป้ายนิเทศที่ทำจากแผ่นฟิวเจอร์บอร์ด ขนาดไม่เกิน ๖๕ x ๘๑ เซนติเมตร **จำนวนเพียง ๑ แผ่นเท่านั้น** (ใช้ได้ทั้งสองด้าน) เพื่อใช้ในการติดภาพประกอบการพูด **ห้ามเขียนข้อความอื่น** **ใตบบนป้ายนิเทศ** หากภาพที่นำมาใช้เป็นภาพที่มีข้อความภาษาไทยปรากฏอยู่ในภาพด้วยเล็กน้อย ก็สามารถนำมาใช้ได้ ทั้งนี้ ห้ามใช้ภาพที่มีข้อความที่เป็นภาษาที่ใช้ในการแข่งขันปรากฏอยู่ในภาพ

๔.๖ ผู้เข้าแข่งขันที่มาช้ากว่ากำหนดเวลาให้อยู่ในดุลพินิจของคณะกรรมการ

๕. เกณฑ์การให้คะแนน ๑๐๐ คะแนน

- เนื้อหาสาระ มีข้อมูลมากเพียงพอ อธิบายให้เข้าใจได้ง่าย น่าสนใจ และดึงดูดความสนใจผู้ฟัง	๒๐ คะแนน
- ความถูกต้องของภาษา	๒๐ คะแนน
- การออกเสียงและความคล่องแคล่วในการพูด	๒๐ คะแนน
- บุคลิก ลีลา ท่าทางในการนำเสนอ	๒๐ คะแนน
- การทำงานเป็นทีม	๕ คะแนน
- การใช้เวลาตามที่กำหนด	๕ คะแนน
- การตอบคำถาม	๑๐ คะแนน

การตอบคำถาม ๑๐ คะแนน

เกณฑ์การให้คะแนนในแต่ละคำถาม (มี ๒ คำถาม)

ความเข้าใจคำถาม	การตอบคำถาม	คะแนน
❖ ถามคำถามด้วยภาษาที่แข่งขัน	ตอบคำถามได้อย่างถูกต้องด้วยภาษาที่แข่งขัน	๒.๖-๕
	ตอบคำถามได้อย่างถูกต้องด้วยภาษาไทย	๐.๕-๒.๕
❖ ถามคำถามที่ต้องแปลเป็นภาษาไทย	ตอบคำถามเป็นภาษาที่แข่งขันได้อย่างถูกต้อง	๐.๕-๒.๕
	ตอบคำถามด้วยภาษาไทย	๐

## การแข่งขันละครสั้น

(ภาษาญี่ปุ่น เกาหลี ฝรั่งเศส เยอรมัน สเปน รัสเซีย เมียนมา เวียดนาม เขมร และมลายู)

๑. ระดับของผู้เข้าแข่งขัน นักเรียนระดับชั้นมัธยมศึกษาตอนปลาย

๒. ประเภทและจำนวนผู้เข้าแข่งขัน ประเภททีม จำนวน ๓ - ๕ คน (รวมผู้ทำหน้าที่ผู้บรรยาย)

๓. วิธีดำเนินการและรายละเอียดหลักเกณฑ์การแข่งขัน

๓.๑ บทละครสั้น: เป็นบทนิทานอีสป นิทานนานาชาติ นิทานพื้นบ้านของไทย หรือนิทานพื้นบ้านของประเทศเจ้าของภาษา (ภาษาที่สมัครแข่งขัน) โดยต้องไม่แต่งเติมเนื้อหา

๓.๒ กรรมการจะเรียกผู้เข้าแข่งขันเข้าห้องเก็บตัวก่อนเวลาแข่งขัน ๓๐ นาที เพื่อชี้แจงกติกาและเตรียมเข้าแข่งขันตามลำดับที่กำหนด

๓.๓ เวลาในการแสดง ใช้เวลา ๘ นาที ไม่รวมการแนะนำตัว ( $\pm$  ๓๐ วินาที ไม่ตัดคะแนน) หากใช้เวลาน้อยหรือเกินกว่าที่กำหนด ทุก ๑๐ วินาทีจะถูกตัด ๑ คะแนน

๓.๔ ตัวละครทุกตัวต้องมีบทพูด และพูดโดยไม่ดูบท รวมถึงผู้บรรยายละคร ต้องบรรยายโดยไม่ดูบท

๓.๕ ผู้แข่งขันต้องส่งบทละครสั้นให้แก่คณะกรรมการตัดสิน คนละ ๑ ชุด รวมทั้งสิ้น ๓ ชุด

๓.๖ ผู้แข่งขันต้องใช้ชุดนักเรียน/ชุดพละ ในการแสดงเท่านั้น ห้ามแต่งหน้าและตกแต่งร่างกายใด ๆ ทั้งสิ้น และห้ามใช้อุปกรณ์ประกอบการแสดงใดใดทั้งสิ้น หากฝ่าฝืนจะโดนตัดคะแนนทั้งสิ้น ๙ คะแนน (คณะกรรมการตัดสินแต่ละคน จะหักคะแนนคนละ ๓ คะแนนจากคะแนนด้านการจัดการ ในหัวข้อรูปแบบการจัดแสดงและการวางแผนการแสดง)

๓.๗ ไม่อนุญาตให้ผู้แข่งขันใช้ไมโครโฟนและซาวนด์เอฟเฟกต์ (Sound Effect)

๓.๘ ผู้แข่งขันที่มาช้ากว่ากำหนดเวลาให้อยู่ในดุลพินิจของคณะกรรมการ

๔. เกณฑ์การให้คะแนน ๑๐๐ คะแนน

๔.๑ ด้านการแสดง ๔๐ คะแนน ประกอบด้วย

- บทบาทการแสดง	๑๐ คะแนน
- การแสดงอารมณ์ออกมาทางน้ำเสียง	๑๕ คะแนน
- การเคลื่อนไหว การใช้ท่าทาง และสีหน้าในการแสดง	๑๕ คะแนน

๔.๒ ด้านการใช้ภาษาและเนื้อหาของบทละคร ๔๕ คะแนน ประกอบด้วย

- ความถูกต้องทางภาษา	๒๐ คะแนน
- การออกเสียงและความคล่องแคล่วในการใช้พูด	๒๐ คะแนน
- ข้อคิดจากเรื่องที่น่าเสนอ	๕ คะแนน

๔.๓ ด้านการจัดการ ๑๕ คะแนน ประกอบด้วย

- รูปแบบการจัดแสดง และการวางแผนการแสดง	๑๐ คะแนน
- ความเหมาะสมของเวลาในการแสดง	๕ คะแนน

รายชื่อผู้ประสานงานส่วนกลางที่รับผิดชอบการจัดทำเกณฑ์การแข่งขันทักษะภาษาต่างประเทศที่สอง  
(ภาษาญี่ปุ่น เกาหลี ฝรั่งเศส เยอรมัน สเปน รัสเซีย เมียนมา เวียดนาม เขมร และมลายู)

นางสาวเงินยวง นุดตะเคียน	สวท. สพฐ.	๐๒-๒๘๘-๕๗๕๐
นางปัญจณี วิเลปสุวรรณ (ภาษาญี่ปุ่น และภาษาฝรั่งเศส)	สวท. สพฐ.	๐๒-๒๘๘-๕๗๕๐
นางสาวอุษณา ลาภประเสริฐพร (ภาษาเกาหลี)	สวท. สพฐ.	๐๒-๒๘๘-๕๗๕๐
นางสาวอรวิรา สาริพัฒน์ (ภาษาเยอรมัน ภาษาสเปน และภาษารัสเซีย)	สวท. สพฐ.	๐๒-๒๘๘-๕๗๔๘
นายพิเชษ จันทพา (ภาษาอาเซียน)	สวท. สพฐ.	๐๒-๒๘๘-๕๗๔๘
	อีเมล	Obec2foreignlangs@gmail.com

**หมายเหตุ** ในกรณีที่ต้องการประสานงานเกี่ยวกับการแข่งขันในระดับเขตพื้นที่ หรือระดับภาค  
ขอให้ติดต่อหน่วยจัดโดยตรง



เกณฑ์การแข่งขันงานศิลปหัตถกรรมนักเรียน ครั้งที่ ๗๑

ปีการศึกษา ๒๕๖๖

กลุ่มสาระการเรียนรู้ภาษาไทย

สรุปกิจกรรมการแข่งขันกลุ่มสาระการเรียนรู้ภาษาไทย

รายการกิจกรรมการประกวด แข่งขัน	เขตพื้นที่/ระดับชั้น					ประเภท	หมายเหตุ
	สพป.			สพม.			
	ป.๑-๓	ป.๔-๖	ม.๑-๓	ม.๑-๓	ม.๔-๖		
๑. คัดลายมือสื่อภาษาไทย	✓	✓	✓	✓	✓	เดี่ยว	ประเภททีม เป็นนักเรียน โรงเรียน เดียวกัน
๒. วรรณกรรมพิจารณา	-	-	✓	✓	✓	เดี่ยว	
๓. พินิจวรรณคดี	-	-	✓	✓	✓	เดี่ยว	
๔. เรียงร้อยถ้อยความ	✓	-	-	-	-	เดี่ยว	
๔.๑ การเขียนเรื่องจากภาพ	-	✓	✓	✓	✓	เดี่ยว	
๔.๒ การเขียนเรียงความ	-	✓	✓	✓	✓	เดี่ยว	
๕. สืบครรลองท่องจำบทอาขยาน	✓	✓	✓	✓	✓	เดี่ยว	
๖. เสนาะสารอ่านทำนองเสนาะ	✓	✓	✓	✓	✓	เดี่ยว	
๗. กวีเยาวชนคนรุ่นใหม่	-	✓	-	-	-	ทีม ๒ คน	
๗.๑ กลอนสี่ (๔ บท)	-	-	✓	✓	-		
๗.๒ กาพย์ยานี ๑๑ (๖ บท)	-	-	-	-	✓		
๗.๓ โคลงสี่สุภาพ (๔ บท)	-	-	-	-	✓	ทีม ๒ คน	
๘. ต่อคำศัพท์ภาษาไทย (คำคมเดิม)	-	✓	✓	✓	-	ทีม ๒ คน	
	-	-	-	-	✓	เดี่ยว	
รวม	๔	๖	๘	๘	๘		
	๑๘			๑๖			
รวม ๘ กิจกรรม	๓๔ รายการ						



## การแข่งขันทักษะภาษาไทย

### ๑. คัดลายมือสื่อภาษาไทย

#### ๑. คุณสมบัติผู้เข้าแข่งขัน

การแข่งขันแบ่งเป็น ๔ ระดับชั้น ดังนี้

- ๑.๑ ระดับชั้นประถมศึกษาปีที่ ๑ - ๓ เท่านั้น
- ๑.๒ ระดับชั้นประถมศึกษาปีที่ ๔ - ๖ เท่านั้น
- ๑.๓ ระดับชั้นมัธยมศึกษาปีที่ ๑ - ๓ เท่านั้น
- ๑.๔ ระดับชั้นมัธยมศึกษาปีที่ ๔ - ๖ เท่านั้น

#### ๒. ประเภทและจำนวนผู้เข้าแข่งขัน

- ๒.๑ ประเภทเดี่ยว
- ๒.๒ จำนวนผู้เข้าแข่งขันระดับชั้นละ ๑ คน

#### ๓. วิธีดำเนินการและหลักเกณฑ์การแข่งขัน

กำหนดเนื้อหาการเขียนให้เหมาะสมตามระดับชั้นของนักเรียน ใช้เวลาแข่งขัน ๑ ชั่วโมง ๓๐ นาที

ชั้น ป.๑ - ๓ ใช้ดินสอดำ ตัวบรรจงเต็มบรรทัด ความยาว ๑๐ - ๑๕ บรรทัด หรือไม่เกิน ๑ หน้ากระดาษ A4

ชั้น ป.๔ - ๖ ใช้ปากกาลูกกลิ้งสีดำ ขนาด ๐.๕ มม. ตัวบรรจงครึ่งบรรทัด ความยาว ๑๕ - ๒๐ บรรทัด หรือไม่เกิน ๑ หน้ากระดาษ A4

ชั้น ม.๑ - ๓ ใช้ปากกาลูกกลิ้งสีดำ ขนาด ๐.๕ มม. ตัวบรรจงครึ่งบรรทัด ความยาว ๒๐ - ๒๕ บรรทัด หรือไม่เกิน ๑ หน้ากระดาษ A4

ชั้น ม.๔ - ๖ ใช้ปากกาลูกกลิ้งสีดำ ขนาด ๐.๕ มม. ตัวบรรจงครึ่งบรรทัด ความยาว ๒๐ - ๒๕ บรรทัด หรือไม่เกิน ๑ หน้ากระดาษ A4



ตัวอักษรแบบกระทรวงศึกษาธิการ

#### ๔. เกณฑ์การให้คะแนน (คะแนนเต็ม ๑๐๐ คะแนน) ดังนี้

๔.๑ ใช้ตัวอักษรแบบกระทรวงศึกษาธิการ	๕๐ คะแนน
๔.๒ ถูกต้องตามอักขรวิธี	๒๕ คะแนน
๔.๓ อ่านง่าย เป็นระเบียบ สะอาดเรียบร้อย	๒๕ คะแนน

#### ๕. เกณฑ์การตัดสิน

ร้อยละ ๘๐ - ๑๐๐	ได้รับรางวัลระดับเหรียญทอง
ร้อยละ ๗๐ - ๗๙	ได้รับรางวัลระดับเหรียญเงิน
ร้อยละ ๖๐ - ๖๙	ได้รับรางวัลระดับเหรียญทองแดง
ต่ำกว่าร้อยละ ๖๐	ได้รับเกียรติบัตร เว้นแต่กรรมการจะเห็นเป็นอย่างอื่น

ผลการตัดสินของคณะกรรมการถือเป็นที่สุด

#### ๖. คณะกรรมการการแข่งขัน ระดับชั้นละ ๓ - ๕ คน

คุณสมบัติของคณะกรรมการ

- ๑) ผู้ทรงคุณวุฒิ ภูมิปัญญาท้องถิ่นด้านภาษาไทย หรือ
- ๒) ศึกษานิเทศก์ที่รับผิดชอบกลุ่มสาระการเรียนรู้ภาษาไทย หรือ
- ๓) ครูผู้สอนกลุ่มสาระการเรียนรู้ภาษาไทย

ข้อควรคำนึง

- ๑) กรรมการที่เป็นครูต้องไม่ตัดสิน กรณีที่มีนักเรียนในสถานศึกษาของตนเข้าแข่งขันในระดับชั้นนั้น และกรรมการที่เป็นศึกษานิเทศก์ต้องไม่ตัดสิน กรณีที่มีนักเรียนในสถานศึกษาสังกัดเขตของตนเข้าแข่งขัน
- ๒) กรรมการควรมีการแต่งตั้งให้เป็นกรรมการตัดสิน
- ๓) กรรมการควรมาจากสำนักงานเขตพื้นที่การศึกษาต่าง ๆ หลายเขตพื้นที่ในภาคเดียวกัน
- ๔) กรรมการควรให้ข้อเสนอแนะเพิ่มเติมแก่นักเรียนที่ชนะเลิศลำดับที่ ๑ - ๓

#### ๗. สถานที่ทำการแข่งขัน

ควรเป็นห้องที่มีโต๊ะ เก้าอี้ สำหรับผู้เข้าแข่งขันนั่งตามเลขที่ โดยจัดให้เหมาะสมกับนักเรียนแต่ละระดับชั้น

#### ๘. การเข้าแข่งขันระดับภาค และระดับชาติ

๘.๑ ให้ผู้ที่เป็นตัวแทนของเขตพื้นที่การศึกษาเข้าแข่งขันระดับภาค ทุกกิจกรรมต้องได้คะแนนระดับเหรียญทอง ลำดับที่ ๑ (คะแนนร้อยละ ๘๐ ขึ้นไป) และผู้ที่เป็นตัวแทนระดับภาคเข้าแข่งขันระดับชาติ จะต้องได้คะแนนระดับเหรียญทอง ลำดับที่ ๑ - ๓ (คะแนนร้อยละ ๘๐ ขึ้นไป)

๘.๒ กรณีแข่งขันระดับเขตพื้นที่การศึกษา ที่มีผู้ชนะเลิศลำดับสูงสุดได้คะแนนเท่ากัน และระดับภาค มีมากกว่า ๓ คน ให้พิจารณาลำดับที่ตามลำดับข้อของเกณฑ์การให้คะแนน เช่น มีผู้ที่ได้คะแนนข้อที่ ๑ เท่ากัน ให้ดูข้อที่ ๒ ผู้ที่ได้คะแนนข้อที่ ๒ มากกว่าถือเป็นผู้ชนะ แต่ถ้าข้อ ๒ เท่ากัน ให้ดูข้อถัดไป กรณีคะแนนเท่ากันทุกข้อให้ประธานกรรมการตัดสินเป็นผู้ชี้ขาด



## ๒. วรรณกรรมพิจารณา

### ๑. คุณสมบัติผู้เข้าแข่งขัน

การแข่งขันแบ่งเป็น ๒ ระดับชั้น ดังนี้

๑.๑ ระดับชั้นมัธยมศึกษาปีที่ ๑ - ๓ เท่านั้น

๑.๒ ระดับชั้นมัธยมศึกษาปีที่ ๔ - ๖ เท่านั้น

### ๒. ประเภทและจำนวนผู้เข้าแข่งขัน

๒.๑ ประเภทเดี่ยว

๒.๒ จำนวนผู้เข้าแข่งขันชั้นระดับละ ๑ คน

### ๓. วิธีดำเนินการและหลักเกณฑ์การแข่งขัน

๓.๑ คณะกรรมการเตรียมบทอ่านและคำถามที่ประกอบด้วยปรนัยและอัตนัย ซึ่งลักษณะบทอ่านเป็นวรรณกรรมตามความหมายของพจนานุกรมศัพท์วรรณกรรม ฉบับราชบัณฑิตยสถานว่า “งานประพันธ์ร่วมสมัย (วรรณกรรมร้อยแก้วหรือร้อยกรองที่ประพันธ์ตั้งแต่สมัยรัชกาลที่ ๙ เป็นต้นไป) ที่มีคุณค่าส่วนหนึ่งเพราะเป็นการสื่อสารความรู้ และความรู้สึกนึกคิดของผู้คนในสังคม อีกส่วนหนึ่งเพราะเป็นหนังสือที่แต่งดีมีวรรณศิลป์ด้วย โดยทั่วไป มักเรียกว่า วรรณกรรมปัจจุบัน ถ้าเป็นงานประพันธ์ร่วมสมัยที่สร้างสรรค์ในหมู่ชาวบ้านท้องถิ่นหนึ่ง ๆ จะเรียกว่า วรรณกรรมท้องถิ่น” โดยเนื้อหาที่มีความเหมาะสมกับระดับชั้นของผู้เรียน และไม่ควรมีเนื้อหาเชิงลบ เช่น พฤติกรรมที่ไม่เหมาะสม การแสดงความรุนแรง การแสดงความก้าวร้าว เรื่องที่ผิดศีลธรรม ฯลฯ

๓.๒ ผู้เข้าแข่งขันทำข้อสอบ ใช้เวลาการแข่งขัน ๑ ชั่วโมง ๓๐ นาที

### ๔. เกณฑ์การให้คะแนน (คะแนนเต็ม ๑๐๐ คะแนน)

#### ๕. เกณฑ์การตัดสิน

ร้อยละ ๘๐ - ๑๐๐ ได้รับรางวัลระดับเหรียญทอง

ร้อยละ ๗๐ - ๗๙ ได้รับรางวัลระดับเหรียญเงิน

ร้อยละ ๖๐ - ๖๙ ได้รับรางวัลระดับเหรียญทองแดง

ต่ำกว่าร้อยละ ๖๐ ได้รับเกียรติบัตร เว้นแต่กรรมการจะเห็นเป็นอย่างอื่น

ผลการตัดสินของคณะกรรมการถือเป็นที่สุด

### ๖. คณะกรรมการการแข่งขัน ระดับชั้นละ ๓ - ๕ คน

#### คุณสมบัติของคณะกรรมการ

- ๑) ผู้ทรงคุณวุฒิ ภูมิปัญญาท้องถิ่นด้านภาษาไทย หรือ
- ๒) ศึกษานิเทศก์ที่รับผิดชอบกลุ่มสาระการเรียนรู้ภาษาไทย หรือ
- ๓) ครูผู้สอนกลุ่มสาระการเรียนรู้ภาษาไทย

#### ข้อควรคำนึง

๑) กรรมการที่เป็นครูต้องไม่ตัดสิน กรณีที่มีนักเรียนในสถานศึกษาของตนเข้าแข่งขันในระดับชั้นนั้น และกรรมการที่เป็นศึกษานิเทศก์ต้องไม่ตัดสิน กรณีที่มีนักเรียนในสถานศึกษาสังกัดเขตของตนเข้าแข่งขัน

๒) กรรมการควรมีการแต่งตั้งให้เป็นกรรมการตัดสิน

๓) กรรมการควรมาจากสำนักงานเขตพื้นที่การศึกษาต่าง ๆ หลายเขตพื้นที่ในภาคเดียวกัน

๔) กรรมการควรให้ข้อเสนอแนะเพิ่มเติมแก่นักเรียนที่ชนะเลิศลำดับที่ ๑ - ๓



## ๗. สถานที่ทำการแข่งขัน

ควรเป็นห้องที่มีโต๊ะ เก้าอี้ สำหรับผู้เข้าแข่งขันนั่งตามเลขที่ โดยจัดให้เหมาะสมกับนักเรียนแต่ละระดับชั้น

## ๘. การเข้าแข่งขันระดับภาค และระดับชาติ

๘.๑ ให้ผู้ที่เป็นตัวแทนของเขตพื้นที่การศึกษาเข้าแข่งขันระดับภาค ทุกกิจกรรมต้องได้คะแนนระดับเหรียญทอง ลำดับที่ ๑ (คะแนนร้อยละ ๘๐ ขึ้นไป) และผู้ที่เป็นตัวแทนระดับภาคเข้าแข่งขันระดับชาติ จะต้องได้คะแนนระดับเหรียญทอง ลำดับที่ ๑ - ๓ (คะแนนร้อยละ ๘๐ ขึ้นไป)

๘.๒ กรณีแข่งขันระดับเขตพื้นที่การศึกษา ที่มีผู้ชนะเลิศลำดับสูงสุดได้คะแนนเท่ากัน และระดับภาคมีมากกว่า ๓ คน ให้พิจารณาลำดับที่ตามลำดับข้อของเกณฑ์การให้คะแนน เช่น มีผู้ที่ได้คะแนนข้อที่ ๑ เท่ากัน ให้ดูข้อที่ ๒ ผู้ที่ได้คะแนนข้อที่ ๒ มากกว่าถือเป็นผู้ชนะ แต่ถ้าข้อ ๒ เท่ากัน ให้ดูข้อถัดไป กรณีคะแนนเท่ากันทุกข้อ ให้ประธานกรรมการตัดสินเป็นผู้ชี้ขาด

### ๓. พินิจวรรณคดี

#### ๑. คุณสมบัติผู้เข้าแข่งขัน

การแข่งขันแบ่งเป็น ๒ ระดับชั้น ดังนี้

๑.๑ ระดับชั้นมัธยมศึกษาปีที่ ๑ - ๓ เท่านั้น

๑.๒ ระดับชั้นมัธยมศึกษาปีที่ ๔ - ๖ เท่านั้น

#### ๒. ประเภทและจำนวนผู้เข้าแข่งขัน

๒.๑ ประเภทเดี่ยว

๒.๒ จำนวนผู้เข้าแข่งขันระดับชั้นละ ๑ คน

#### ๓. วิธีดำเนินการและหลักเกณฑ์การแข่งขัน

๓.๑ คณะกรรมการเตรียมบทอ่านและคำถามที่ประกอบด้วยปรนัยและอัตนัย ซึ่งลักษณะบทอ่านเป็นวรรณคดีตามความหมายของพจนานุกรมศัพท์วรรณกรรมฉบับราชบัณฑิตยสภาว่า “งานประพันธ์เก่าที่มีคุณค่า ส่วนหนึ่งเพราะเป็นหนังสือที่เป็นบันทึกความรู้สึกนึกคิดของคนโบราณซึ่งมีคุณค่าควรศึกษา อีกส่วนหนึ่งเพราะเป็นหนังสือที่แต่งดีมีวรรณศิลป์ด้วย ได้พิสูจน์คุณค่าแล้วด้วยกาลเวลาและความนิยมของผู้อ่าน โดยทั่วไปมักเรียกว่า วรรณคดีโบราณ ถ้าเป็นงานประพันธ์เก่าที่สร้างสรรค์ขึ้นในหมู่ชาวบ้านท้องถิ่นหนึ่ง ๆ จะเรียกว่า วรรณคดีท้องถิ่น วรรณคดีโบราณเป็นสมบัติทางวัฒนธรรมที่ตกทอดมาจากบรรพบุรุษ จึงมีคุณค่าเสมือนเป็นมรดกที่ได้ฝากไว้ให้ชนรุ่นหลัง จึงมักเรียกวรรณคดีโบราณในแง่การประเมินค่าว่า วรรณคดีมรดก”

๓.๒ บทอ่านวรรณคดีที่ใช้แข่งขันต้องไม่ปรากฏซ้ำกับวรรณคดีที่ตัดตอนมาจากหนังสือวรรณคดีวิจิตร ระดับชั้นมัธยมศึกษาปีที่ ๑ - ๖ เช่น หากจะนำเรื่องอิเหนามาแข่งขันจะต้องเลือกใช้ตอนอื่นมาแข่งขัน ไม่ใช่ตอนศึกกะหมังกูหนิง

๓.๓ ผู้เข้าแข่งขันทำข้อสอบ ใช้เวลาการแข่งขัน ๑ ชั่วโมง ๓๐ นาที

#### ๔. เกณฑ์การให้คะแนน (คะแนนเต็ม ๑๐๐ คะแนน)

#### ๕. เกณฑ์การตัดสิน

ร้อยละ ๘๐ - ๑๐๐	ได้รับรางวัลระดับเหรียญทอง
ร้อยละ ๗๐ - ๗๙	ได้รับรางวัลระดับเหรียญเงิน
ร้อยละ ๖๐ - ๖๙	ได้รับรางวัลระดับเหรียญทองแดง
ต่ำกว่าร้อยละ ๖๐	ได้รับเกียรติบัตร เว้นแต่กรรมการจะเห็นเป็นอย่างอื่น

ผลการตัดสินของคณะกรรมการถือเป็นที่สุด

#### ๖. คณะกรรมการการแข่งขัน ระดับชั้นละ ๓ - ๕ คน

##### คุณสมบัติของคณะกรรมการ

- ๑) ผู้ทรงคุณวุฒิ ภูมิปัญญาท้องถิ่นด้านภาษาไทย หรือ
- ๒) ศึกษานิเทศก์ที่รับผิดชอบกลุ่มสาระการเรียนรู้ภาษาไทย หรือ
- ๓) ครูผู้สอนกลุ่มสาระการเรียนรู้ภาษาไทย

### ข้อควรคำนึง

- ๑) กรรมการที่เป็นครูต้องไม่ตัดสิน กรณีที่มีนักเรียนในสถานศึกษาของตนเข้าแข่งขันในระดับชั้นนั้น และกรรมการที่เป็นศึกษานิเทศก์ต้องไม่ตัดสิน กรณีที่มีนักเรียนในสถานศึกษาสังกัดเขตของตนเข้าแข่งขัน
- ๒) กรรมการควรมีการแต่งตั้งให้เป็นกรรมการตัดสิน
- ๓) กรรมการควรมาจากสำนักงานเขตพื้นที่การศึกษาต่าง ๆ หลายเขตพื้นที่ในภาคเดียวกัน
- ๔) กรรมการควรให้ข้อเสนอแนะเพิ่มเติมแก่นักเรียนที่ชนะเลิศลำดับที่ ๑ - ๓

### ๗. สถานที่ทำการแข่งขัน

ควรเป็นห้องที่มีโต๊ะ เก้าอี้ สำหรับผู้เข้าแข่งขันนั่งตามเลขที่ โดยจัดให้เหมาะสมกับนักเรียนแต่ละระดับชั้น

### ๘. การเข้าแข่งขันระดับภาค และระดับชาติ

๘.๑ ให้ผู้ที่เป็นตัวแทนของเขตพื้นที่การศึกษาเข้าแข่งขันระดับภาค ทุกกิจกรรมต้องได้คะแนนระดับเหรียญทอง ลำดับที่ ๑ (คะแนนร้อยละ ๘๐ ขึ้นไป) และผู้ที่เป็นตัวแทนระดับภาคเข้าแข่งขันระดับชาติ จะต้องได้คะแนนระดับเหรียญทอง ลำดับที่ ๑ - ๓ (คะแนนร้อยละ ๘๐ ขึ้นไป)

๘.๒ กรณีแข่งขันระดับเขตพื้นที่การศึกษา ที่มีผู้ชนะเลิศลำดับสูงสุดได้คะแนนเท่ากัน และระดับภาค มีมากกว่า ๓ คน ให้พิจารณาลำดับที่ตามลำดับข้อของเกณฑ์การให้คะแนน เช่น มีผู้ที่ได้คะแนนข้อที่ ๑ เท่ากัน ให้ดูข้อที่ ๒ ผู้ที่ได้คะแนนข้อที่ ๒ มากกว่าถือเป็นผู้ชนะ แต่ถ้าข้อ ๒ เท่ากัน ให้ดูข้อถัดไป กรณีคะแนนเท่ากันทุกข้อให้ประธานกรรมการตัดสินเป็นผู้ชี้ขาด

## ๔. เรียงร้อยถ้อยความ

### ๑. คุณสมบัติผู้เข้าแข่งขัน

การแข่งขันแบ่งเป็น ๔ ระดับชั้น ดังนี้

- ๑.๑ ระดับชั้นประถมศึกษาปีที่ ๑ - ๓ เท่านั้น
- ๑.๒ ระดับชั้นประถมศึกษาปีที่ ๔ - ๖ เท่านั้น
- ๑.๓ ระดับชั้นมัธยมศึกษาปีที่ ๑ - ๓ เท่านั้น
- ๑.๔ ระดับชั้นมัธยมศึกษาปีที่ ๔ - ๖ เท่านั้น

### ๒. ประเภทและจำนวนผู้เข้าแข่งขัน

- ๒.๑ ประเภทเดี่ยว
- ๒.๒ จำนวนผู้เข้าแข่งขันระดับชั้นละ ๑ คน

### ๓. วิธีดำเนินการและหลักเกณฑ์การแข่งขัน

๓.๑ ระดับชั้นประถมศึกษาปีที่ ๑ - ๓ แข่งขันเขียนเรื่องจากภาพ ดำเนินการดังนี้

- ๑) กรรมการเตรียมภาพให้เหมาะสมกับระดับชั้นของผู้เรียน โดยภาพควรสื่อความในเชิงสร้างสรรค์
- ๒) เขียนเรื่องจากภาพตามที่กำหนด ด้วยลายมือตัวบรรจงเต็มบรรทัด เว้นบรรทัด

โดยใช้ดินสอดำ ความยาว ๖ - ๘ บรรทัด และตั้งชื่อเรื่องให้เหมาะสม ใช้เวลาแข่งขัน ๑ ชั่วโมง ๓๐ นาที

๓.๒ ระดับชั้นประถมศึกษาปีที่ ๔ - ๖ , ระดับชั้นมัธยมศึกษาปีที่ ๑ - ๓ และมัธยมศึกษาปีที่ ๔ - ๖ เขียนเรียงความ ดำเนินการดังนี้

๑) ให้นักเรียนเขียนเรียงความตามหัวข้อที่กรรมการกำหนดโดยตั้งชื่อเรื่องใหม่ ใช้เวลาการแข่งขัน ๑ ชั่วโมง ๓๐ นาที โดยจะต้องเขียนเรียงความดังนี้

ชั้น ป. ๔ - ๖ ความยาวไม่น้อยกว่า ๑๕ แต่ไม่เกิน ๒๐ บรรทัด เขียนครึ่งบรรทัด ด้วยปากกาสีน้ำเงินหรือสีดำ โดยใช้ตัวอักษรอ่านง่าย ถูกต้องตามลักษณะวิธีเขียนอักษรไทย

ชั้น ม. ๑ - ๓ ความยาวไม่น้อยกว่า ๒๐ แต่ไม่เกิน ๒๕ บรรทัด เขียนครึ่งบรรทัด ด้วยปากกาสีน้ำเงินหรือสีดำ โดยใช้ตัวอักษรอ่านง่าย ถูกต้องตามลักษณะวิธีเขียนอักษรไทย

ชั้น ม. ๔ - ๖ ความยาวไม่น้อยกว่า ๒๕ แต่ไม่เกิน ๓๐ บรรทัด เขียนครึ่งบรรทัด ด้วยปากกาสีน้ำเงินหรือสีดำ โดยใช้ตัวอักษรอ่านง่าย ถูกต้องตามลักษณะวิธีเขียนอักษรไทย

๔. เกณฑ์การให้คะแนน (คะแนนเต็ม ๑๐๐ คะแนน) ดังนี้

๔.๑ การเขียนเรื่องจากภาพ ระดับชั้น ป.๑ - ๓

- ๑) การตั้งชื่อเรื่อง (๕ คะแนน)
  - ชื่อเรื่องสอดคล้องกับภาพ
  - ชื่อเรื่องสัมพันธ์กับเนื้อหาที่เขียน
  - ชื่อเรื่องมีความน่าสนใจแปลกใหม่
  - ตั้งชื่อเรื่องอย่างสร้างสรรค์ไม่ขัดต่อศีลธรรมจรรยา
  - ตั้งชื่อเรื่องได้กระชับ เข้าใจง่าย

- ๒) สารสำคัญของเรื่อง (๖๐ คะแนน)
- ลำดับความคิดอย่างต่อเนื่อง
  - นำเสนอเนื้อหาตรงประเด็น
  - เนื้อหามีความสัมพันธ์กับภาพ
  - มีความเป็นเหตุผล
  - มีการนำเสนอแนวคิดใหม่
- ๓) การใช้ภาษา (๒๐ คะแนน)
- เลือกใช้คำถูกต้อง
  - เขียนเว้นวรรคตอนถูกต้อง
  - ใช้คำสุภาพ
  - ใช้ประโยคสื่อความหมายได้
  - ใช้คำได้สละสลวย
  - ใช้คำ วลี ประโยค หรือข้อความถูกต้องตามหลักภาษา
- ๔) การเขียนสะกดคำ (๑๐ คะแนน)  
(เขียนผิดซ้ำให้นับเป็น ๑ คำ)
- ๕) ความเป็นระเบียบเรียบร้อย (๕ คะแนน)
- เขียนตัวอักษรอ่านง่าย
  - สะอาดเรียบร้อย

๔.๒ การเขียนเรียงความ ระดับชั้นประถมศึกษาปีที่ ๔ - ๖ , ระดับชั้นมัธยมศึกษาปีที่ ๑ - ๓ และระดับชั้นมัธยมศึกษาปีที่ ๔ - ๖

กรรมการจะไม่พิจารณาผลงานการเขียนเรียงความ ในกรณีดังนี้

- ๑) ความยาวไม่เป็นตามที่กำหนด
- ๒) เนื้อหาไม่ตรงกับหัวข้อที่กำหนด
- ๓) องค์ประกอบเรียงความไม่ครบถ้วน

เกณฑ์ที่พิจารณา ดังนี้

รายการ	คะแนน
การตั้งชื่อเรื่อง - ชื่อเรื่องสอดคล้องกับประเด็นที่กำหนด - ชื่อเรื่องสัมพันธ์กับเนื้อหาที่เขียน - ชื่อเรื่องมีความน่าสนใจ / แปลกใหม่ - ตั้งชื่อเรื่องอย่างสร้างสรรค์ ไม่ขัดต่อหลักศีลธรรมจรรยา - ตั้งชื่อเรื่องได้กระชับ เข้าใจง่าย	๕
การเขียนส่วนนำ - ส่วนนำมีเนื้อหาชี้ให้เห็นความสำคัญ หรือปูพื้นฐานความเข้าใจให้แก่ผู้อ่าน - ส่วนนำสามารถกระตุ้นและดึงดูดความสนใจของผู้อ่านได้ - เนื้อหาในส่วนนำต้องไม่ซ้ำกับส่วนสรุป - ปรากฏเทคนิคที่น่าสนใจในการเขียนส่วนนำ เช่น นำด้วยคำถาม นำด้วยสุภาษิตหรือบทร้อยกรอง นำด้วยความเป็นมาของเรื่อง นำด้วยจุดประสงค์ของการเขียน ฯลฯ	๑๐

รายการ	คะแนน
- ความยาวของส่วนนำคิดเป็นประมาณร้อยละ ๒๐ ของเรียงความ	
การเขียนเนื้อเรื่อง - ลำดับข้อความและความคิดต่อเนื่องสอดคล้องกัน - แสดงเหตุและผลอย่างสมเหตุสมผล - ปรากฏใจความสำคัญ ๑ ใจความในแต่ละย่อหน้า - เนื้อหาที่นำเสนอเป็นข้อเท็จจริงถูกต้อง - ยกตัวอย่างและอ้างอิงประกอบโดยใช้สำนวนโวหาร สุภาพศติ คำคม ตัวเลข สถิติ บุคคล ทฤษฎี หลักปรัชญา ฯลฯ ได้อย่างเหมาะสม - ความยาวของเนื้อเรื่องประมาณร้อยละ ๖๐ ของเรียงความ	๔๐
การเขียนส่วนสรุป - ส่วนสรุปมีเนื้อหาสัมพันธ์กับเนื้อหาส่วนอื่น ๆ - ส่วนสรุปมีเนื้อหากล่าวปิด ไม่ปรากฏรายละเอียดที่ซ้ำกับเนื้อเรื่อง - ส่วนสรุปไม่เสนอประเด็นใหม่ที่ไม่เกี่ยวข้อง - ปรากฏเทคนิคที่น่าสนใจในการเขียนส่วนสรุป เช่น สังเขปสาระสำคัญ ทั้งหมด เน้นย้ำประเด็นหลัก ตั้งคำถามให้ผู้อ่านฉุกละเอิบ เสนอข้อคิดหรือ คติเตือนใจ เสนอคำคมหรือบทร้อยกรอง ฯลฯ - ความยาวของส่วนสรุปประมาณร้อยละ ๒๐ ของเรียงความ	๑๐
การใช้ภาษา - ใช้คำได้ถูกต้องตามความหมาย - ใช้ระดับภาษาได้ถูกต้องเหมาะสมตามบุคคลและสถานการณ์ - ร้อยเรียงประโยคได้สละสลวย - ใช้ภาษาที่มีวรรณศิลป์ - ใช้คำเชื่อมข้อความและย่อหน้าได้ถูกต้อง - ไม่ปรากฏสำนวนภาษาต่างประเทศ - ไม่ปรากฏการใช้คำฟุ่มเฟือย - ใช้ภาษาได้กระชับ อ่านเข้าใจง่าย	๒๐
การเขียนถูกต้องตามอักขรวิธี - เขียนได้ถูกต้องตามหลักไวยากรณ์ไทย - สะกดคำได้ถูกต้องทุกคำ - เว้นวรรคตอนได้ถูกต้อง - ใช้เครื่องหมายวรรคตอนได้ถูกต้อง - ไม่พบการฉีกคำและการตัดคำ	๑๐
อ่านง่าย เป็นระเบียบ สะอาดเรียบร้อย	๕
<b>รวม</b>	<b>๑๐๐</b>

## ๕. เกณฑ์การตัดสิน

ร้อยละ ๘๐ - ๑๐๐	ได้รับรางวัลระดับเหรียญทอง
ร้อยละ ๗๐ - ๗๙	ได้รับรางวัลระดับเหรียญเงิน
ร้อยละ ๖๐ - ๖๙	ได้รับรางวัลระดับเหรียญทองแดง
ต่ำกว่าร้อยละ ๖๐	ได้รับเกียรติบัตร เว้นแต่กรรมการจะเห็นเป็นอย่างอื่น

ผลการตัดสินของคณะกรรมการถือเป็นที่สุด

## ๖. คณะกรรมการการแข่งขัน ระดับชั้นละ ๓ - ๕ คน

### คุณสมบัติของคณะกรรมการ

- ๑) ผู้ทรงคุณวุฒิ ภูมิปัญญาท้องถิ่นด้านภาษาไทย หรือ
- ๒) ศึกษานิเทศก์ที่รับผิดชอบกลุ่มสาระการเรียนรู้ภาษาไทย หรือ
- ๓) ครูผู้สอนกลุ่มสาระการเรียนรู้ภาษาไทย

### ข้อควรคำนึง

- ๑) กรรมการที่เป็นครูต้องไม่ตัดสิน กรณีที่มีนักเรียนในสถานศึกษาของตนเข้าแข่งขันในระดับชั้นนั้น และกรรมการที่เป็นศึกษานิเทศก์ต้องไม่ตัดสิน กรณีที่มีนักเรียนในสถานศึกษาสังกัดเขตของตนเข้าแข่งขัน
- ๒) กรรมการควรมีการแต่งตั้งให้เป็นกรรมการตัดสิน
- ๓) กรรมการควรมาจากสำนักงานเขตพื้นที่การศึกษาต่าง ๆ หลายเขตพื้นที่ในภาคเดียวกัน
- ๔) กรรมการควรให้ข้อเสนอแนะเพิ่มเติมแก่นักเรียนที่ชนะเลิศลำดับที่ ๑ - ๓

## ๗. สถานที่ทำการแข่งขัน

ควรเป็นห้องที่มีโต๊ะ เก้าอี้ สำหรับผู้เข้าแข่งขันนั่งตามเลขที่ โดยจัดให้เหมาะสมกับนักเรียนแต่ละระดับชั้น

## ๘. การเข้าแข่งขันระดับภาค และระดับชาติ

๘.๑ ให้ผู้ที่เป็นตัวแทนของเขตพื้นที่การศึกษาเข้าแข่งขันระดับภาค ทุกกิจกรรมต้องได้คะแนนระดับเหรียญทอง ลำดับที่ ๑ (คะแนนร้อยละ ๘๐ ขึ้นไป) และผู้ที่เป็นตัวแทนระดับภาคเข้าแข่งขันระดับชาติ จะต้องได้คะแนนระดับเหรียญทอง ลำดับที่ ๑ - ๓ (คะแนนร้อยละ ๘๐ ขึ้นไป)

๘.๒ กรณีแข่งขันระดับเขตพื้นที่การศึกษา ที่มีผู้ชนะเลิศลำดับสูงสุดได้คะแนนเท่ากัน และระดับภาค มีมากกว่า ๓ คน ให้พิจารณาลำดับที่ตามลำดับข้อของเกณฑ์การให้คะแนน เช่น มีผู้ที่ได้คะแนนข้อที่ ๑ เท่ากัน ให้ดูข้อที่ ๒ ผู้ที่ได้คะแนนข้อที่ ๒ มากกว่าถือเป็นผู้ชนะ แต่ถ้าข้อ ๒ เท่ากัน ให้ดูข้อถัดไป กรณีคะแนนเท่ากันทุกข้อให้ประธานกรรมการตัดสินเป็นผู้ชี้ขาด

## ๕. สืบครรลองทอองจําบทออาขยาน

### ๑. คุณสมบัติผู้เข้าแข่งขัน

การแข่งขันแบ่งเป็น ๔ ระดับชั้น ดังนี้

- ๑.๑ ระดับชั้นประถมศึกษาปีที่ ๑ - ๓ เท่านั้น
- ๑.๒ ระดับชั้นประถมศึกษาปีที่ ๔ - ๖ เท่านั้น
- ๑.๓ ระดับชั้นมัธยมศึกษาปีที่ ๑ - ๓ เท่านั้น
- ๑.๔ ระดับชั้นมัธยมศึกษาปีที่ ๔ - ๖ เท่านั้น

### ๒. ประเภทและจำนวนผู้เข้าแข่งขัน

- ๒.๑ ประเภทเดี่ยว
- ๒.๒ จำนวนผู้เข้าแข่งขันระดับชั้นละ ๑ คน

### ๓. วิธีดำเนินการและหลักเกณฑ์การแข่งขัน

๓.๑ เนื้อหาบทอาขยานที่นำมาใช้แข่งขันท่องอาขยาน ประกอบด้วยบทอาขยานบทหลักและบทอาขยานบทเลือกของแต่ละชั้นปี จากหนังสืออ่านเพิ่มเติม กลุ่มสาระการเรียนรู้ภาษาไทย บทอาขยานภาษาไทย ตามหลักสูตรแกนกลางการศึกษาขั้นพื้นฐาน พุทธศักราช ๒๕๕๑ ของสำนักงานคณะกรรมการการศึกษาขั้นพื้นฐาน กระทรวงศึกษาธิการ และให้ผู้เข้าแข่งขันท่องอาขยานแบบออกเสียงปกติ โดยไม่ต้องท่องเป็นทำนองเสนาะและไม่ดูบท

๓.๒ คณะกรรมการเตรียมบทอาขยานบทหลักและบทอาขยานบทเลือกของแต่ละชั้นปี จำแนกเป็นบทอาขยานบทหลัก ๕ บท และบทอาขยานบทเลือก ๕ บท รวม ๑๐ บท โดยดำเนินการดังนี้

๑) ให้ตัวแทนกรรมการจับฉลากบทอาขยานจำนวน ๑ บท จาก ๑๐ บท ของแต่ละชั้นปีเพื่อให้ผู้เข้าแข่งขันทุกคนใช้เป็นบทท่อง

๒) นักเรียนที่เข้าแข่งขันไม่ต้องแนะนำตัวเองต่อคณะกรรมการ

๓.๓ เวลาในการท่องบทอาขยานขึ้นอยู่กับเนื้อหาบทอาขยาน

### ๔. เกณฑ์การให้คะแนน (คะแนนเต็ม ๑๐๐ คะแนน) ดังนี้

#### ๔.๑ อักษรวิธี

- การออกเสียงพยัญชนะ สระ วรรณยุกต์ เสียงควบกล้ำถูกต้อง
- การออกเสียงตรงตามอักษรวิธีในภาษาไทย ไม่มีการตู่ ตก และเติม
- (ออกเสียงผิด/ท่องผิด ๑ ครั้ง หัก ๒ คะแนน)

คะแนนเต็ม ๔๐ คะแนน

#### ๔.๒ น้ำเสียง

- ความหนักเบาของเสียง ความชัดเจน เป็นธรรมชาติ
- น้ำเสียงให้อารมณ์ความรู้สึกที่สอดคล้องกับเนื้อหาของบทอาขยาน

คะแนนเต็ม ๓๐ คะแนน

#### ๔.๓ จังหวะ

- ลีลาการอ่านสม่ำเสมอ แบ่งวรรคตอนถูกต้อง

คะแนนเต็ม ๒๐ คะแนน

#### ๔.๔ บุคลิกภาพ

- มั่นใจ ควบคุมอารมณ์ความรู้สึกได้

คะแนนเต็ม ๑๐ คะแนน



## ๕. เกณฑ์การตัดสิน

ร้อยละ ๘๐ - ๑๐๐	ได้รับรางวัลระดับเหรียญทอง
ร้อยละ ๗๐ - ๗๙	ได้รับรางวัลระดับเหรียญเงิน
ร้อยละ ๖๐ - ๖๙	ได้รับรางวัลระดับเหรียญทองแดง
ต่ำกว่าร้อยละ ๖๐	ได้รับเกียรติบัตร เว้นแต่กรรมการจะเห็นเป็นอย่างอื่น

ผลการตัดสินของคณะกรรมการถือเป็นที่สุด

## ๖. คณะกรรมการการแข่งขัน ระดับชั้นละ ๓ - ๕ คน

### คุณสมบัติของคณะกรรมการ

- ๑) ผู้ทรงคุณวุฒิ ภูมิปัญญาท้องถิ่นด้านภาษาไทย หรือ
- ๒) ศึกษานิเทศก์ที่รับผิดชอบกลุ่มสาระการเรียนรู้ภาษาไทย หรือ
- ๓) ครูผู้สอนกลุ่มสาระการเรียนรู้ภาษาไทย

### ข้อควรคำนึง

- ๑) กรรมการที่เป็นครูต้องไม่ตัดสิน กรณีที่มีนักเรียนในสถานศึกษาของตนเข้าแข่งขันในระดับชั้นนั้น และกรรมการที่เป็นศึกษานิเทศก์ต้องไม่ตัดสิน กรณีที่มีนักเรียนในสถานศึกษาสังกัดเขตของตนเข้าแข่งขัน
- ๒) กรรมการควรมีการแต่งตั้งให้เป็นกรรมการตัดสิน
- ๓) กรรมการควรมาจากสำนักงานเขตพื้นที่การศึกษาต่าง ๆ หลายเขตพื้นที่ในภาคเดียวกัน
- ๔) กรรมการควรให้ข้อเสนอแนะเพิ่มเติมแก่นักเรียนที่ชนะเลิศลำดับที่ ๑ - ๓

## ๗. สถานที่ทำการแข่งขัน

จัดห้องสอบที่มีพื้นที่ให้นักเรียนท่องเที่ยวอาหารหน้าคณะกรรมการ ซึ่งจะต้องมีห้องเก็บตัวสำหรับนักเรียนที่รอเวลาการแข่งขันซึ่งอยู่ไกลจากสถานที่แข่งขันพอสมควร เพื่อไม่ให้ได้ยินเสียงผู้เข้าแข่งขันที่กำลังแข่งขัน

## ๘. การเข้าแข่งขันระดับภาค และระดับชาติ

๘.๑ ให้ผู้ที่เป็นตัวแทนของเขตพื้นที่การศึกษาเข้าแข่งขันระดับภาค ทุกกิจกรรมต้องได้คะแนนระดับเหรียญทอง ลำดับที่ ๑ (คะแนนร้อยละ ๘๐ ขึ้นไป) และผู้ที่เป็นตัวแทนระดับภาคเข้าแข่งขันระดับชาติ จะต้องได้คะแนนระดับเหรียญทอง ลำดับที่ ๑ - ๓ (คะแนนร้อยละ ๘๐ ขึ้นไป)

๘.๒ กรณีแข่งขันระดับเขตพื้นที่การศึกษา ที่มีผู้ชนะเลิศลำดับสูงสุดได้คะแนนเท่ากัน และระดับภาคมีมากกว่า ๓ คน ให้พิจารณาลำดับที่ตามลำดับข้อของเกณฑ์การให้คะแนน เช่น มีผู้ที่ได้คะแนนข้อที่ ๑ เท่ากัน ให้ดูข้อที่ ๒ ผู้ที่ได้คะแนนข้อที่ ๒ มากกว่าถือเป็นผู้ชนะ แต่ถ้าข้อ ๒ เท่ากัน ให้ดูข้อถัดไป กรณีคะแนนเท่ากันทุกข้อให้ประธานกรรมการตัดสินเป็นผู้ชี้ขาด

## ๖. เสนาะสารอ่านทำนองเสนาะ

### ๑. คุณสมบัติผู้เข้าแข่งขัน

การแข่งขันแบ่งเป็น ๔ ระดับชั้น ดังนี้

- ๑.๑ ระดับชั้นประถมศึกษาปีที่ ๑ - ๓ เท่านั้น
- ๑.๒ ระดับชั้นประถมศึกษาปีที่ ๔ - ๖ เท่านั้น
- ๑.๓ ระดับชั้นมัธยมศึกษาปีที่ ๑ - ๓ เท่านั้น
- ๑.๔ ระดับชั้นมัธยมศึกษาปีที่ ๔ - ๖ เท่านั้น

### ๒. ประเภทและจำนวนผู้เข้าแข่งขัน

- ๒.๑ ประเภทเดี่ยว
- ๒.๒ จำนวนผู้เข้าแข่งขันระดับชั้นละ ๑ คน

### ๓. วิธีดำเนินการและหลักเกณฑ์การแข่งขัน

- ๓.๑ กรรมการกำหนดบทหรือโครงที่จะใช้ในการแข่งขัน ดังนี้
  - ชั้น ป. ๑ - ๓ กลอนสี่ จำนวน ๒ บท
  - ชั้น ป. ๔ - ๖ กาพย์ยานี ๑๑ จำนวน ๔ บท
  - ชั้น ม. ๑ - ๓ โคลงสี่สุภาพ จำนวน ๔ บท
  - ชั้น ม. ๔ - ๖ ฉันท์ จำนวน ๔ บท
- ๓.๒ บทหรือโครงที่ใช้ในการแข่งขัน กรรมการจะไม่แจ้งให้ทราบว่าจะใช้บทใดในการแข่งขัน
- ๓.๓ นักเรียนที่เข้าแข่งขันไม่ต้องแนะนำตัวเองต่อคณะกรรมการ
- ๓.๔ เวลาในการอ่านทำนองเสนาะขึ้นอยู่กับเนื้อหาบทหรือโครง

### ๔. เกณฑ์การให้คะแนน (คะแนนเต็ม ๑๐๐ คะแนน) ดังนี้

- ๔.๑ อักษรวิธี คะแนนเต็ม ๓๐ คะแนน
  - การออกเสียงพยัญชนะ สระ วรรณยุกต์ เสียงควบกล้ำถูกต้อง
  - การออกเสียงตรงตามอักษรวิธีในภาษาไทย ไม่มีการตู่ ตก และเติม
  - (ออกเสียงผิด ๑ ครั้ง หัก ๒ คะแนน)
- ๔.๒ ฉันทลักษณ์ คะแนนเต็ม ๓๐ คะแนน
  - อ่านได้ถูกต้องตามฉันทลักษณ์ของบทหรือโครง
- ๔.๓ น้ำเสียง คะแนนเต็ม ๒๐ คะแนน
  - ความไพเราะ ความหนักเบาของเสียง ความชัดเจน เป็นธรรมชาติ
  - น้ำเสียงให้อารมณ์ความรู้สึกที่สอดคล้องกับเนื้อหาของบทหรือโครง
- ๔.๔ จังหวะ ทำนอง คะแนนเต็ม ๑๐ คะแนน
  - มีความสม่ำเสมอของจังหวะทำนอง
- ๔.๕ บุคลิกภาพ คะแนนเต็ม ๑๐ คะแนน
  - มั่นใจ ควบคุมอารมณ์ความรู้สึกได้

## ๕. เกณฑ์การตัดสิน

ร้อยละ ๘๐ - ๑๐๐	ได้รับรางวัลระดับเหรียญทอง
ร้อยละ ๗๐ - ๗๙	ได้รับรางวัลระดับเหรียญเงิน
ร้อยละ ๖๐ - ๖๙	ได้รับรางวัลระดับเหรียญทองแดง
ต่ำกว่าร้อยละ ๖๐	ได้รับเกียรติบัตร เว้นแต่กรรมการจะเห็นเป็นอย่างอื่น

ผลการตัดสินของคณะกรรมการถือเป็นที่สุด

## ๖. คณะกรรมการการแข่งขัน ระดับชั้นละ ๓ - ๕ คน

### คุณสมบัติของคณะกรรมการ

- ๑) ผู้ทรงคุณวุฒิ ภูมิปัญญาท้องถิ่นด้านภาษาไทย หรือ
- ๒) ศึกษานิเทศก์ที่รับผิดชอบกลุ่มสาระการเรียนรู้ภาษาไทย หรือ
- ๓) ครูผู้สอนกลุ่มสาระการเรียนรู้ภาษาไทย

### ข้อควรคำนึง

- ๑) กรรมการที่เป็นครูต้องไม่ตัดสิน กรณีที่มีนักเรียนในสถานศึกษาของตนเข้าแข่งขันในระดับชั้นนั้น และกรรมการที่เป็นศึกษานิเทศก์ต้องไม่ตัดสิน กรณีที่มีนักเรียนในสถานศึกษาสังกัดเขตของตนเข้าแข่งขัน
- ๒) กรรมการควรมีการแต่งตั้งให้เป็นกรรมการตัดสิน
- ๓) กรรมการควรมาจากสำนักงานเขตพื้นที่การศึกษาต่าง ๆ หลายเขตพื้นที่ในภาคเดียวกัน
- ๔) กรรมการควรให้ข้อเสนอแนะเพิ่มเติมแก่นักเรียนที่ชนะเลิศลำดับที่ ๑ - ๓

## ๗. สถานที่ทำการแข่งขัน

จัดห้องสอบที่มีพื้นที่ให้นักเรียนห้องอาชยานทำนองเสนาะต่อหน้าคณะกรรมการ ซึ่งจะต้องมีห้องเก็บตัวสำหรับนักเรียนที่รอเวลาการแข่งขันซึ่งอยู่ไกลจากสถานที่แข่งขันพอสมควร เพื่อไม่ให้ได้ยินเสียงผู้เข้าแข่งขันที่กำลังแข่งขัน

## ๘. การเข้าแข่งขันระดับภาค และระดับชาติ

๘.๑ ให้ผู้ที่เป็นตัวแทนของเขตพื้นที่การศึกษาเข้าแข่งขันระดับภาค ทุกกิจกรรมต้องได้คะแนนระดับเหรียญทองลำดับที่ ๑ (คะแนนร้อยละ ๘๐ ขึ้นไป) และผู้ที่เป็นตัวแทนระดับภาคเข้าแข่งขันระดับชาติ จะต้องได้คะแนนระดับเหรียญทอง ลำดับที่ ๑ - ๓ (คะแนนร้อยละ ๘๐ ขึ้นไป)

๘.๒ กรณีแข่งขันระดับเขตพื้นที่การศึกษา ที่มีผู้ชนะเลิศลำดับสูงสุดได้คะแนนเท่ากัน และระดับภาค มีมากกว่า ๓ คน ให้พิจารณาลำดับที่ตามลำดับข้อของเกณฑ์การให้คะแนน เช่น มีผู้ที่ได้คะแนนข้อที่ ๑ เท่ากัน ให้ดูข้อที่ ๒ ผู้ที่ได้คะแนนข้อที่ ๒ มากกว่าถือเป็นผู้ชนะ แต่ถ้าข้อ ๒ เท่ากัน ให้ดูข้อถัดไป กรณีคะแนนเท่ากันทุกข้อ ให้ประธานกรรมการตัดสินเป็นผู้ชี้ขาด

## ๗. กวีเยาวชนคนรุ่นใหม่

### ๑. คุณสมบัติผู้เข้าแข่งขัน

การแข่งขันแบ่งเป็น ๓ ระดับชั้น ดังนี้

- ๑.๑ ระดับชั้นประถมศึกษาปีที่ ๔ - ๖ เท่านั้น
- ๑.๒ ระดับชั้นมัธยมศึกษาปีที่ ๑ - ๓ เท่านั้น
- ๑.๓ ระดับชั้นมัธยมศึกษาปีที่ ๔ - ๖ เท่านั้น

### ๒. ประเภทและจำนวนผู้เข้าแข่งขัน

- ๒.๑ ประเภททีม
- ๒.๒ จำนวนผู้เข้าแข่งขันระดับละ ๒ คน

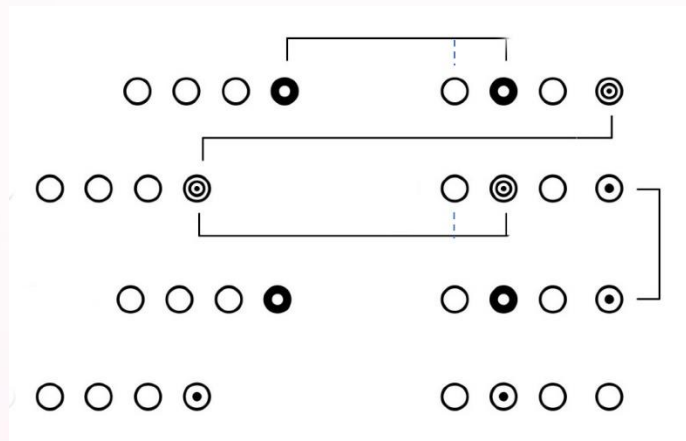
### ๓. วิธีดำเนินการและหลักเกณฑ์การแข่งขัน

- ๓.๑ กรรมการกำหนดชื่อหัวข้อที่จะใช้ในการแข่งขัน จำนวน ๓ หัวข้อ
- ๓.๒ ให้นักเรียนเลือกผู้แทน ๑ คน จับฉลากชื่อหัวข้อ จากนั้นนำไปแต่งคำประพันธ์ โดยใช้ชื่อหัวข้อที่จับฉลากได้เป็นชื่อเรื่อง (ไม่ต้องตั้งชื่อเรื่องใหม่) ใช้เวลาการแข่งขัน ๑ ชั่วโมง ๓๐ นาที รายละเอียดมีดังนี้
 

ชั้น ป. ๔ - ๖	แต่งกลอนสี่	จำนวน ๔ บท
ชั้น ม. ๑ - ๓	แต่งกาพย์ยานี ๑๑	จำนวน ๖ บท
ชั้น ม. ๔ - ๖	แต่งโคลงสี่สุภาพ	จำนวน ๔ บท

หมายเหตุ: สัมผัสบังคับของบทร้อยกรองในการแข่งขัน มีดังนี้

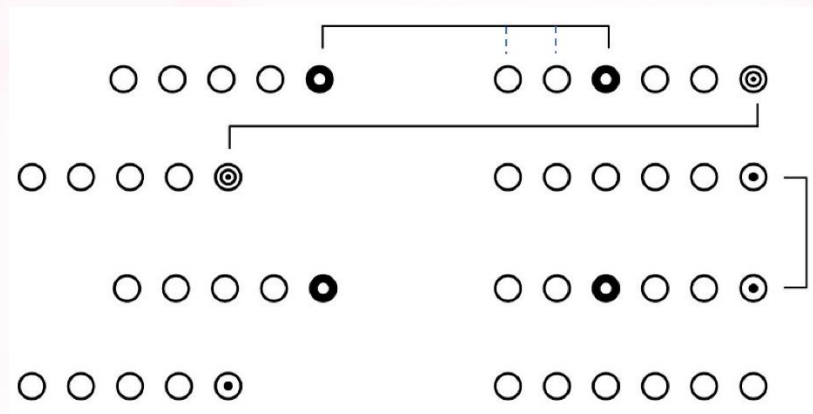
(ผังกลอนสี่)



สัมพันธ์บังคับของกลอนสี่ มีดังนี้

๑. คำสุดท้ายวรรคที่ ๑ สัมผัสกับคำที่ ๑ หรือ ๒ ของวรรคที่ ๒
๒. คำสุดท้ายของวรรคที่ ๒ สัมผัสกับคำสุดท้ายของวรรคที่ ๓
๓. คำสุดท้ายของวรรคที่ ๓ สัมผัสกับคำที่ ๑ หรือ ๒ ของวรรคที่ ๔
๔. คำสุดท้ายของวรรคที่ ๔ ของบทต้น สัมผัสกับคำสุดท้ายของวรรคที่ ๒ ของบทถัดไป

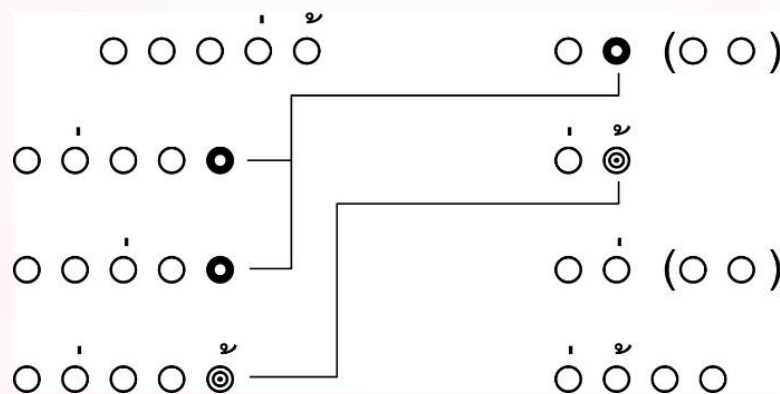
(ผังภาพยยานี่ ๑๑)



สัมพันธ์บังคับของกาพย์ยานี ๑๑ มีดังนี้

๑. คำสุดท้ายวรรคที่ ๑ สัมผัสกับคำที่ ๑ หรือ ๒ หรือ ๓ ของวรรคที่ ๒
๒. คำสุดท้ายของวรรคที่ ๒ สัมผัสกับคำสุดท้ายของวรรคที่ ๓
๓. คำสุดท้ายของวรรคที่ ๔ ของบทต้น สัมผัสกับคำสุดท้ายของวรรคที่ ๒ ของบทถัดไป

(ผังโคลงสี่สุภาพ)



สัมผัสบังคับของโคลงสี่สุภาพ มีดังนี้

๑. คำสุดท้ายของบาทที่ ๑ สัมผัสกับคำที่ ๕ ของบาทที่ ๒ และคำที่ ๕ ของบาทที่ ๓
๒. คำสุดท้ายของบาทที่ ๒ สัมผัสกับคำที่ ๕ ของบาทที่ ๔
๓. คำสุดท้ายของบาทที่ ๔ ของบทต้น สัมผัสกับคำที่ ๑ หรือ ๒ หรือ ๓ ของบาทที่ ๑ ในบทถัดไป เรียกลักษณะสัมผัสเช่นนี้ว่า **การร้อยโคลง**

ถัดไป เรียกลักษณะสัมผัสเช่นนี้ว่า **การร้อยโคลง**

๔. ตำแหน่งคำเอก (๗ แห่ง) คำโท (๔ แห่ง) ให้ดูจากผังโคลงสี่สุภาพข้างต้น
๕. คำที่ ๔ (คำเอก) กับคำที่ ๕ (คำโท) ของบาทที่ ๑ สามารถสลับที่กันได้ (นอกนั้นสลับที่กันไม่ได้)

ดังตัวอย่าง

อุรารานร้าวแยก	ยลสยบ
เอนพระองค์ลงทบ	ท้าวคืน
	(ลิลิตตะเลงพ่าย)

๖. คำสร้อยในโคลงสี่สุภาพ

คำสร้อยในโคลงสี่สุภาพ มีอยู่ ๒ แห่ง คือ ท้ายบาทที่ ๑ และท้ายบาทที่ ๓

คำสร้อยตามปกติมีอยู่ ๒ คำ คำต้นนั้นมีหน้าที่ต่อคำข้างหน้าให้ได้ความครบ ส่วนคำท้ายเป็นคำเสริมให้เต็ม ทั้งนี้ คำท้ายที่นิยมใช้กันเป็นแบบแผน มีทั้งหมด ๑๘ คำ ได้แก่ พ่อ แม่ พี่ เลย เทอญ นานา นอ บารนี้ รา ฤ เอน ฮา แล ก็ดี แฮ อา เอย เฮย

คำสร้อยที่ใช้ในโคลงสี่สุภาพจะใช้ต่อเมื่อความขาดหรือยังไม่สมบูรณ์ หากได้ใจความอยู่แล้วไม่ต้องใส่คำสร้อย เพราะจะทำให้ “รกร้อย”

นอกจากนี้มีคำสร้อยที่เรียกว่า “สร้อยเจตน์” คือ สร้อยที่มีความหมาย หรือที่ใช้ตามใจตน **ไม่ควรใช้**ในงานกวีนิพนธ์ที่เป็นพิธีการหรืองานประกวด

๔. เกณฑ์การให้คะแนน (คะแนนเต็ม ๑๐๐ คะแนน) ดังนี้

\* บทร้อยกรองที่มีลักษณะต่อไปนี้ กรรมการจะไม่นำไปตรวจให้คะแนน

- ๑) ไม่มีสัมผัสบังคับตามฉันทลักษณ์ของบทร้อยกรองที่กำหนด
- ๒) กรณีแต่งกลอนสี่ หรือกาพย์ยานี ไม่มีสัมผัสระหว่างบท
- ๓) กรณีแต่งโคลงสี่สุภาพไม่มีการร้อยโคลง
- ๔) กรณีแต่งโคลงสี่สุภาพ วางตำแหน่งคำเอกและคำโทในโคลงสี่สุภาพไม่ครบถ้วนหรือไม่ถูกตำแหน่ง
- ๕) กรณีแต่งโคลงสี่สุภาพ ใช้คำสร้อยต่างจากที่นิยมใช้กันเป็นแบบแผน หรือใช้สร้อยเจตน์ หรือใช้คำสร้อยผิดบาท

สร้อยผิดบาท

- ๖) ใช้สระเสียงสั้น สัมผัสกับสระเสียงยาวเป็นสัมผัสบังคับ (เช่น ใช้ “ใจ” สัมผัส กับ “กาย”)
- ๗) เขียนบทร้อยกรองไม่ครบบทหรือเขียนเกินจากเกณฑ์ที่กำหนด
- ๘) เขียนบทร้อยกรองที่อาจเข้าข่ายละเมิดต่อบุคคลอื่น หรือผิดต่อขนบประเพณีและศีลธรรมอันดีของประชาชน



**๔.๑ ฉันทลักษณ์และอักขรวิธี** คะแนนเต็ม ๒๐ คะแนน

- เขียนตัวสะกดการันต์ผิด หักค่าละ ๑ คะแนน
- มีสัมผัสซ้ำ หักตำแหน่งละ ๒ คะแนน

**๔.๒ ความคิดและเนื้อหา** คะแนนเต็ม ๔๐ คะแนน

- ตรงประเด็น หมายความว่า นักเรียนจะต้องใช้หัวข้อที่กำหนดให้เป็นแกนเรื่อง
- เสนอแนวคิดสร้างสรรค์ หมายความว่า เนื้อหาที่นักเรียนเสนอนั้นให้แง่คิดที่เป็นประโยชน์แก่ผู้อ่าน เช่น แง่คิดในการดำรงชีวิต การเข้าใจสังคม การปฏิบัติตนให้เป็นประโยชน์ต่อสังคม
- เสนอแนวคิดแปลกใหม่ หมายความว่า แนวความคิดที่เสนอในเนื้อหาไม่ค่อยมีใครกล่าวถึง เป็นแนวความคิดที่มีเหตุผลและอยู่ในขอบเขตของหัวข้อ

**๔.๓ กวีโวหาร** คะแนนเต็ม ๔๐ คะแนน

- เลือกใช้คำเหมาะแก่เนื้อหาและบริบท
- เล่นสัมผัสอักษร เล่นคำสละสลวย และราบรื่น ช่วยให้คำประพันธ์ไพเราะยิ่งขึ้น
- ใช้โวหารต่าง ๆ ส่งเสริมเนื้อหาให้มีความหมายลึกซึ้งกินใจ เช่น การใช้อุปมา การใช้อุปลักษณ์ การใช้ อธิพจน์ การใช้บุคลลวัต เป็นต้น

**๕. เกณฑ์การตัดสิน**

ร้อยละ ๘๐ - ๑๐๐	ได้รับรางวัลระดับเหรียญทอง
ร้อยละ ๗๐ - ๗๙	ได้รับรางวัลระดับเหรียญเงิน
ร้อยละ ๖๐ - ๖๙	ได้รับรางวัลระดับเหรียญทองแดง
ต่ำกว่าร้อยละ ๖๐	ได้รับเกียรติบัตร เว้นแต่กรรมการจะเห็นเป็นอย่างอื่น

ผลการตัดสินของคณะกรรมการถือเป็นที่สุด

**๖. คณะกรรมการการแข่งขัน ระดับชั้นละ ๓ - ๕ คน**

**คุณสมบัติของคณะกรรมการ**

- ๑) ผู้ทรงคุณวุฒิ ภูมิปัญญาท้องถิ่นด้านภาษาไทย หรือ
- ๒) ศึกษานิเทศก์ที่รับผิดชอบกลุ่มสาระการเรียนรู้ภาษาไทย หรือ
- ๓) ครูผู้สอนกลุ่มสาระการเรียนรู้ภาษาไทย

**ข้อควรคำนึง**

- ๑) กรรมการที่เป็นครูต้องไม่ตัดสิน หากมีนักเรียนในสถานศึกษาของตนเข้าแข่งขันในระดับชั้นนั้น และกรรมการที่เป็นศึกษานิเทศก์ต้องไม่ตัดสิน หากมีนักเรียนในสถานศึกษาสังกัดเขตของตนเข้าแข่งขัน
- ๒) กรรมการควรมีการแต่งตั้งให้เป็นกรรมการตัดสิน
- ๓) กรรมการควรมาจากสำนักงานเขตพื้นที่การศึกษาต่าง ๆ หลายเขตพื้นที่ในภาคเดียวกัน
- ๔) กรรมการควรให้ข้อเสนอแนะเพิ่มเติมแก่นักเรียนที่ชนะเลิศลำดับที่ ๑ - ๓

**๗. สถานที่ทำการแข่งขัน**

ควรเป็นห้องที่มีโต๊ะ เก้าอี้ สำหรับผู้เข้าแข่งขันนั่งตามเลขที่ โดยจัดให้เหมาะสมกับนักเรียนแต่ละ ระดับชั้น

## ๘. การเข้าแข่งขันระดับภาค และระดับชาติ

๘.๑ ให้ผู้ที่เป็นตัวแทนของเขตพื้นที่การศึกษาเข้าแข่งขันระดับภาค ทุกกิจกรรมต้องได้คะแนนระดับเหรียญทอง ลำดับที่ ๑ (คะแนนร้อยละ ๘๐ ขึ้นไป) และผู้ที่เป็นตัวแทนระดับภาคเข้าแข่งขันระดับชาติ จะต้องได้คะแนนระดับเหรียญทอง ลำดับที่ ๑ - ๓ (คะแนนร้อยละ ๘๐ ขึ้นไป)

๘.๒ กรณีแข่งขันระดับเขตพื้นที่การศึกษา ที่มีผู้ชนะเลิศลำดับสูงสุดได้คะแนนเท่ากัน และระดับภาค มีมากกว่า ๓ คน ให้พิจารณาลำดับที่ตามลำดับข้อของเกณฑ์การให้คะแนน เช่น มีผู้ที่ได้คะแนนข้อที่ ๑ เท่ากัน ให้ดูข้อที่ ๒ ผู้ที่ได้คะแนนข้อที่ ๒ มากกว่าถือเป็นผู้ชนะ แต่ถ้าข้อ ๒ เท่ากัน ให้ดูข้อถัดไป กรณีคะแนนเท่ากันทุกข้อ ให้ประธานกรรมการตัดสินเป็นผู้ชี้ขาด



## ๘. ต่อคำศัพท์ภาษาไทย (คำคมเดิม)

### ๑. คุณสมบัติผู้เข้าแข่งขัน

การแข่งขันแบ่งเป็น ๓ ระดับชั้น ดังนี้

- ๑.๑ ระดับชั้นประถมศึกษาปีที่ ๔ - ๖ เท่านั้น (ประเภททีม ๒ คน)
- ๑.๒ ระดับชั้นมัธยมศึกษาปีที่ ๑ - ๓ เท่านั้น (ประเภททีม ๒ คน)
- ๑.๓ ระดับชั้นมัธยมศึกษาปีที่ ๔ - ๖ เท่านั้น (ประเภทเดี่ยว)

### ๒. วิธีดำเนินการและหลักเกณฑ์การแข่งขัน

#### ๒.๑ ระดับเขตพื้นที่การศึกษา

๒.๑.๑ โรงเรียนสามารถส่งตัวแทนเข้าแข่งขัน จำนวนไม่เกิน ๑ ทีม/ระดับชั้น

๒.๑.๒ ระยะเวลาดำเนินการแข่งขัน ๑ วัน

๒.๑.๓ เขตที่มีจำนวนทีมเข้าร่วมการแข่งขัน ๒ ทีม กำหนดให้ทีมทั้ง ๒ ทีมมาแข่งในรอบตัดส้น ๒ เกม โดยไม่ต้องมีรอบคัดเลือก และผลัดกันเริ่มต้นเกมก่อน - หลัง เพื่อความยุติธรรม

๒.๑.๔ เขตที่มีจำนวนทีมเข้าร่วมการแข่งขัน ๓ - ๖ ทีม กำหนดให้ทุกทีมแข่งขันกันในรอบคัดเลือกแบบพบกันหมด (Round Robin) ตามระบบการแข่งขันสากล ในกรณีที่ทีมแข่งขันไม่มากและสามารถจัดแข่งแบบพบกันหมดได้ในเวลาที่กำหนด แต่ละทีมจะได้แข่งขันกับคู่แข่งกันทุกโรงเรียน จากนั้นนำทีมที่มีผลคะแนนดีที่สุด ๒ ลำดับแรก เข้าสู่รอบชิงชนะเลิศ โดยทำการแข่งขันรอบชิงชนะเลิศ ๒ เกม และผลัดกันเริ่มต้นเกมก่อน - หลัง เพื่อความยุติธรรม

๒.๑.๕ เขตที่มีจำนวนทีมเข้าร่วมการแข่งขันตั้งแต่ ๗ ทีมขึ้นไป กำหนดให้ทุกทีมแข่งรอบคัดเลือกโดยใช้ระบบประกบคู่แข่งกัน (Pairing) ด้วยวิธี King of the Hill (KOTH) ตามระบบการแข่งขันสากล รอบคัดเลือกจำนวน ๕ เกม และรอบชิงชนะเลิศ ๒ เกม โดยดำเนินการแข่งขันตามโปรแกรม ดังนี้

เกมที่ ๑ กรรมการประกบคู่แข่งกันแบบสุ่ม (Random) ในวันแข่งขันให้ผู้เข้าแข่งขันจับสลากหมายเลขโต๊ะแข่งขันเกมที่ ๑ โดยจัดเป็นกลุ่มโต๊ะละ ๔ ทีม ให้ทีมที่จับได้หมายเลข ๑ นั่งประจำโต๊ะหมายเลข ๑ ทีมที่จับได้โต๊ะหมายเลข ๒ นั่งประจำโต๊ะหมายเลข ๒ และทีมที่จับได้โต๊ะหมายเลข ๓ นั่งประจำโต๊ะหมายเลข ๓ ทีมที่จับได้โต๊ะหมายเลข ๔ นั่งประจำโต๊ะหมายเลข ๔ เป็นกลุ่มโต๊ะเดียวกัน โดยหมายเลข ๑ จะแข่งกับ ๒ และหมายเลข ๓ แข่งกับหมายเลข ๔ ส่วนหมายเลขอื่น ๆ ให้ทำแบบเดียวกันไปเรื่อย ๆ จนครบทุกทีมที่เข้าร่วมแข่งขัน

เกมที่ ๒ หลังจบการแข่งขันเกมที่ ๑ ให้ผู้เข้าแข่งขันสลับคู่แข่งกัน โดยผู้ชนะจะแข่งกับผู้ชนะที่อยู่ในกลุ่มเดียวกัน และทีมที่เหลืออีก ๒ ทีม (ผู้แพ้) ในกลุ่มนั้นจะมาแข่งขัน จบเกมให้ส่งใบบันทึกผลการแข่งขัน (Master score card) จากนั้นให้กรรมการจัดเรียงอันดับผลการแข่งขัน เพื่อประกบคู่แข่งกันในเกมที่ในกรณีที่กลุ่มโต๊ะสุดท้าย มีผู้เข้าแข่งขันขาดไปตั้งแต่ ๒ ทีม จาก ๔ ทีม ทำให้ไม่อาจสลับคู่แข่งกันในเกมที่ได้ให้นำทีมในกลุ่มโต๊ะสุดท้าย และรองสุดท้ายมารวมกลุ่มประกบคู่แข่งกันวิธีการ King of the Hill (คณะกรรมการอาจกำหนดให้ส่งใบส่งผลการแข่งขันรายเกม เพื่อความสะดวกแทนหรือควบคู่กับการส่งใบบันทึกผลการแข่งขัน (Master score card) แทนได้)

เกมที่ ๓ กรรมการประกบคู่แข่งกันวิธีการ King of the Hill โดยนำผู้เข้าแข่งขันที่มีลำดับคะแนนหลังจากจบเกมที่ ๒ มาประกบคู่ใหม่ ให้ทีมอันดับ ๑ พบ ๒ และ ๓ พบ ๔ ไปเรื่อย ๆ จนครบทุกทีมที่เข้าร่วมการแข่งขัน

เกมที่ ๔ หลังจบการแข่งขันเกมที่ ๓ ให้ผู้เข้าแข่งขันสลับคู่แข่งขัน โดยผู้ชนะจะแข่งกับผู้ชนะที่อยู่ในกลุ่มเดียวกัน และทีมที่เหลืออีก ๒ ทีม (ผู้แพ้) ให้กลุ่มนั้นจะมาแข่งกัน จบเกมให้ส่งใบบันทึกผลการแข่งขัน (Master score card) จากนั้นให้กรรมการจัดเรียงอันดับตามผลการแข่งขัน เพื่อประกบคู่การแข่งขันในเกมที่ ๕

ในกรณีที่กลุ่มโต๊ะสุดท้าย มีผู้เข้าแข่งขันขาดไปตั้งแต่ ๒ ทีม จาก ๔ ทีม ทำให้ไม่อาจสลับคู่แข่งขันในเกมที่ ๔ ได้ ให้นำทีมในกลุ่มโต๊ะสุดท้าย และรองสุดท้ายมารวมกลุ่มประกบคู่การแข่งขันวิธีการ King of the Hill

เกมที่ ๕ กรรมการประกบคู่การแข่งขันวิธีการ King of the Hill โดยนำผู้เข้าแข่งขันที่มีลำดับคะแนนหลังจากจบเกมที่ ๔ มาประกบคู่ใหม่ ให้ทีมที่มีผลลำดับคะแนน ๑ พบ ๒ และ ๓ พบ ๔ ไปเรื่อย ๆ จนครบทุกทีมที่เข้าร่วมการแข่งขัน จบเกมให้ส่งใบบันทึกผลการแข่งขัน (Master score card)

จากนั้นนำทีมที่มีผลคะแนนดีที่สุด ๒ ลำดับแรกในรอบคัดเลือกเข้าสู่รอบชิงชนะเลิศ โดยทำการแข่งขันรอบชิงชนะเลิศ ๒ เกม และผลัดกันเริ่มต้นเกมก่อน-หลัง เพื่อความยุติธรรม ส่วนลำดับที่ ๓ เป็นต้นไปให้เรียงอันดับจากผลการแข่งขันในรอบคัดเลือก

๒.๑.๖ ในกรณีที่ผู้เข้าแข่งขันทีมใด มีผลการแข่งขันที่จะเข้าสู่รอบชิงชนะเลิศแน่นอนแล้วแม้จะแพ้ในเกมที่เหลือที่รอบคัดเลือก ให้ผู้เข้าแข่งขันทีมนั้นเข้าสู่รอบชิงชนะเลิศ โดยไม่ต้องแข่งขันในเกมที่เหลือในรอบคัดเลือกอีก โดยได้ผลการแข่งขันเป็น W (ชนะบาย) ในเกมที่ไม่ได้แข่งขัน และคะแนนสะสมเพิ่ม ๑๐๐ คะแนน (Gibsonize)

๒.๑.๗ ตัวแทน ๑ ทีม ที่ได้รับรางวัลชนะเลิศ ระดับเหรียญทองในระดับเขตพื้นที่การศึกษาเข้าสู่รอบภาค (ระดับชาติ)

**หมายเหตุ** คู่มือกติกาการแข่งขันเพิ่มเติม โปรแกรมจัดลำดับ และประกบคู่ และแบบฟอร์มใบบันทึกผลการแข่งขัน (Master score card) แบบฟอร์มกระดาษตรวจคำศัพท์ กระดาษบันทึกคะแนน เพื่อใช้ในการแข่งขัน ให้ใช้เอกสารที่ดาวน์โหลดจาก

Facebook : คำคม ศิลปหัตถกรรมนักเรียน ประจำปี 2566

<https://www.facebook.com/groups/5791305917556275/> และ

Line คำคม ศิลปหัตถกรรมนักเรียน ประจำปี 2566 <https://line.me/ti/g2/xKqC4Tzizg->

[VP9b7RYAsnh6SYfu7FzgB0vlbbO?utm\\_source=invitation&utm\\_medium=link\\_copy&utm\\_campaign=default](https://www.facebook.com/groups/5791305917556275/)



## ๒.๒ ระดับภาคและระดับชาติ

๒.๒.๑ ทีมที่ได้เป็นตัวแทนของเขตพื้นที่การศึกษาเข้าแข่งขันในระดับภาค (ระดับชาติ)

๒.๒.๒ ระยะเวลาดำเนินการแข่งขัน ๑ วัน

๒.๒.๓ กำหนดให้ทุกทีมแข่งขันรอบคัดเลือกโดยใช้ระบบประกบคู่แข่งขัน **รอบคัดเลือก จำนวน ๖ เกม และรอบชิงชนะเลิศ ๒ เกม ดังนี้**

เกมที่ ๑ กรรมการประกบคู่แข่งขันแบบสุ่ม (Random) ในวันแข่งขันให้ผู้เข้าแข่งขันจับสลากหมายเลขโต๊ะแข่งขันเกมที่ ๑ โดยจัดเป็นกลุ่มโต๊ะละ ๔ ทีม ให้ทีมที่จับได้หมายเลข ๑ นั่งประจำโต๊ะหมายเลข ๑ ทีมที่จับได้โต๊ะหมายเลข ๒ นั่งประจำโต๊ะหมายเลข ๒ และทีมที่จับได้โต๊ะหมายเลข ๓ นั่งประจำโต๊ะหมายเลข ๓ ทีมที่จับได้โต๊ะหมายเลข ๔ นั่งประจำโต๊ะหมายเลข ๔ เป็นกลุ่มโต๊ะเดียวกัน โดยหมายเลข ๑ จะแข่งกับ ๒ และหมายเลข ๓ แข่งกับหมายเลข ๔ ส่วนหมายเลขอื่นๆให้ทำแบบเดียวกันไปเรื่อย ๆ จนครบทุกทีมที่เข้าร่วมแข่งขัน

เกมที่ ๒ หลังจบการแข่งขันเกมที่ ๑ ให้ผู้เข้าแข่งขันสลับคู่แข่งขัน โดยผู้ชนะจะแข่งกับผู้ชนะที่อยู่ในกลุ่มเดียวกัน และทีมที่เหลืออีก ๒ ทีม (ผู้แพ้) ในกลุ่มนั้นจะมาแข่งขัน จบเกมให้ส่งใบบันทึกผลการแข่งขัน (Master score card) จากนั้นให้กรรมการจัดเรียงอันดับผลการแข่งขัน เพื่อประกบคู่การแข่งขันในเกมที่ ๓

ในกรณีที่กลุ่มโต๊ะสุดท้าย มีผู้เข้าแข่งขันขาดไปตั้งแต่ ๒ ทีม จาก ๔ ทีม ทำให้ไม่อาจสลับคู่แข่งขันในเกมที่ ๒ ได้ ให้นำทีมในกลุ่มโต๊ะสุดท้าย และรองสุดท้ายมารวมกลุ่มประกบคู่การแข่งขันวิธีการ King of the Hill (คณะกรรมการอาจกำหนดให้ส่งใบส่งผลการแข่งขันรายการเกม เพื่อความสะดวกแทนหรือควบคู่กับการส่งใบบันทึกผลการแข่งขัน (Master score card) แทนได้)

เกมที่ ๓ กรรมการประกบคู่การแข่งขันวิธีการ King of the Hill โดยนำผู้เข้าแข่งขันที่มีลำดับคะแนนหลังจากจบเกมที่ ๒ มาประกบคู่ใหม่ ให้ทีมอันดับ ๑ พบ ๒ และ ๓ พบ ๔ ไปเรื่อย ๆ จนครบทุกทีมที่เข้าร่วมการแข่งขัน

เกมที่ ๔ หลังจบการแข่งขันเกมที่ ๓ ให้ผู้เข้าแข่งขันสลับคู่แข่งขัน โดยผู้ชนะจะแข่งกับผู้ชนะที่อยู่ในกลุ่มเดียวกัน และทีมที่เหลืออีก ๒ ทีม (ผู้แพ้) ให้กลุ่มนั้นจะมาแข่งกัน ในกรณีที่กลุ่มโต๊ะสุดท้าย มีผู้เข้าแข่งขันขาดไปตั้งแต่ ๒ ทีม จาก ๔ ทีม ทำให้ไม่อาจสลับคู่แข่งขันในเกมที่ ๔ ได้ ให้นำทีมในกลุ่มโต๊ะสุดท้าย และรองสุดท้ายมารวมกลุ่มประกบคู่การแข่งขันวิธีการ King of the Hill

จบเกมให้ส่งใบบันทึกผลการแข่งขัน (Master score card) จากนั้นให้กรรมการจัดเรียงอันดับตามผลการแข่งขัน เพื่อประกบคู่การแข่งขันในเกมที่ ๕

เกมที่ ๕ กรรมการประกบคู่การแข่งขันวิธีการ King of the Hill โดยนำผู้เข้าแข่งขันที่มีลำดับคะแนนหลังจากจบเกมที่ ๔ มาประกบคู่ใหม่ ให้ทีมที่มีผลลำดับคะแนน ๑ พบ ๒ และ ๓ พบ ๔ ไปเรื่อย ๆ จนครบทุกทีมที่เข้าร่วมการแข่งขัน จบเกมให้ส่งใบบันทึกผลการแข่งขัน (Master score card)

เกมที่ ๖ กรรมการประกบคู่การแข่งขันวิธีการ King of the Hill โดยนำผู้เข้าแข่งขันที่มีลำดับคะแนนหลังจากจบเกมที่ ๕ มาประกบคู่ใหม่ ให้ทีมที่มีลำดับคะแนน ๑ พบ ๒ และ ๓ พบ ๔ ไปเรื่อย ๆ จนครบทุกทีมที่เข้าร่วมการแข่งขัน จบเกมให้ส่งใบบันทึกผลการแข่งขัน (Master score card)

จากนั้นนำทีมที่มีผลคะแนนดีที่สุด ๒ ลำดับแรก ในรอบคัดเลือกเข้าสู่รอบชิงชนะเลิศ และทีมที่มีคะแนนที่ ๓ และ ๔ เข้าสู่รอบชิงอันดับที่ ๓ โดยทำการแข่งขัน ๒ เกม และผลัดกันเริ่มต้นเกมก่อน - หลังเพื่อความยุติธรรม

๒.๒.๔ ในกรณีที่ผู้เข้าแข่งขันทีมใด มีผลการแข่งขันที่จะเข้าสู่รอบชิงชนะเลิศแน่นอนแล้วแม้จะแพ้ในเกมที่เหลือในการแข่งขันรอบคัดเลือก โดยให้ผู้เข้าแข่งขันทีมนั้นเข้าสู่รอบชิงชนะเลิศ โดยไม่ต้องแข่งขันในเกมที่เหลืออีก (ระบบ Gibsonize)

๒.๒.๕ ตัวแทน ๓ ทีมที่มีผลการแข่งขันอันดับ ๑-๓ เป็นผู้ที่ได้รับรางวัลระดับชาติ

### ๓. เกณฑ์การตัดสิน

ร้อยละ ๘๐ - ๑๐๐	ได้รับรางวัลระดับเหรียญทอง
ร้อยละ ๗๐ - ๗๙	ได้รับรางวัลระดับเหรียญเงิน
ร้อยละ ๖๐ - ๖๙	ได้รับรางวัลระดับเหรียญทองแดง
ต่ำกว่าร้อยละ ๖๐	ได้รับเกียรติบัตร เว้นแต่กรรมการจะเห็นเป็นอย่างอื่น

ผลการตัดสินของคณะกรรมการถือเป็นที่สุด

### ๔. คณะกรรมการการแข่งขัน ระดับชั้นละ ๓ - ๕ คน

#### คุณสมบัติของคณะกรรมการ

๑) ผู้ทรงคุณวุฒิ วิทยากร นักกีฬา คำนม ที่มีความรู้ ความยุติธรรม มีความเข้าใจในระบบการแข่งขัน ตลอดจนกฎ และกติกาการแข่งขันเป็นอย่างดี หรือ

๒) ศึกษานิเทศก์ที่รับผิดชอบกลุ่มสาระการเรียนรู้ภาษาไทย ที่มีความรู้กฎกติกาการแข่งขัน หรือ

๓) ครูผู้สอนกลุ่มสาระการเรียนรู้ภาษาไทย ที่มีความรู้กฎกติกาการแข่งขัน

#### ข้อควรคำนึง

๑) ครู ผู้บริหารสถานศึกษา หรือศึกษานิเทศก์ที่มีนักเรียนในเขตพื้นที่การศึกษาของตนเข้าร่วมแข่งขัน สามารถปฏิบัติหน้าที่กรรมการได้ แต่ต้องไม่ตัดสินชี้ขาดนักเรียนในสังกัดของตนเอง

๒) กรรมการต้องได้รับการแต่งตั้งให้เป็นกรรมการตัดสิน

๓) กรรมการควรมาจากสำนักงานเขตพื้นที่การศึกษาต่าง ๆ หลายเขตพื้นที่ในภาคเดียวกัน

### ๕. กติกาเพิ่มเติม

๕.๑ กฎและกติกาการแข่งขัน การเริ่มต้นลงคำศัพท์ในกระดาน (เริ่มต้นเกม) ต้องประกอบด้วยพยัญชนะอย่างน้อย ๑ ตัว ผสมกับสระ หรือพยัญชนะอย่างน้อยอีก ๑ ตัว เช่น สี , กา , กก เป็นต้น นอกจากนี้ให้ใช้กฎ กติกา และระบบการแข่งขันแบบมาตรฐานสากล ของสมาคมคروشเวิร์ด เอเชียตะวันออกเฉียงใต้ ประเทศไทย เท่าที่ไม่ขัดหรือแย้งกับเกณฑ์นี้

๕.๒ อุปกรณ์ในการแข่งขัน ผู้เข้าแข่งขันทุกทีมจะต้องเตรียมอุปกรณ์ในการแข่งขันมาเอง ได้แก่ กระดานที่ใช้ในการแข่งขัน , แป้นวางเบี้ย , ตัวเบี้ย และเบี้ยสำรอง (กรณีตัวเบี้ยหาย) โดยทำสัญลักษณ์เครื่องหมายหรือเขียนชื่อโรงเรียนให้เรียบร้อยเพื่อใช้ในการแข่งขัน

#### ๕.๓ เวลาในการแข่งขัน

๕.๓.๑ ใช้เวลาแข่งขันฝั่งละ ๒๒ นาที ทุกรุ่น โดยใช้นาฬิกาจับเวลาเปลี่ยนสลับ (Switch Toggle) หรือ Chess Clock ทุกเกม เพื่อป้องกันปัญหาความล่าช้าในการเล่น การตัดเกม และการถ่วงเวลา

๕.๓.๒ หากไม่มีนาฬิกาให้ใช้แท็บเล็ตพีซี หรือสมาร์ทโฟน (แนะนำให้ใช้ระบบ Android) โดยติดตั้งแอปพลิเคชันสำหรับจับเวลาเพิ่มเติม ซึ่งสามารถดาวน์โหลดแอปพลิเคชัน เพื่อนำมาใช้จับเวลาได้โดยพิมพ์ค้นหาใน App Store คำว่า “Scrabble Clock” หรือ “Chess Clock”

๕.๓.๓ ผู้เข้าแข่งขันสามารถนำสมาร์ทโฟนที่มีโปรแกรมนาฬิกาจับเวลามาใช้ในการแข่งขันได้คู่แข่งสามารถตรวจสอบและทดสอบการใช้งานของนาฬิกาที่คู่ต่อสู้เตรียมมาก่อนได้

๕.๓.๔ ก่อนแข่งให้ตรวจสอบแบตเตอรี่ที่เหลือก่อนใช้ทุกครั้ง เพื่อป้องกันเครื่องดับระหว่างแข่งขัน

๕.๓.๕ ในการแข่งขันต้องมีนาฬิกาจับเวลาหรืออุปกรณ์จับเวลาทุกเกมการแข่งขัน ในกรณีไม่มีอุปกรณ์จับเวลา กรรมการต้องบริหารจัดการเวลาในการแข่งขันตามเวลาที่กำหนด



๕.๓.๖ หากมีผู้เล่นใช้เวลาเกิน จะถูกหักคะแนนนาทีละ ๑๐ คะแนน เศษวินาทีจะถูกนับเป็น ๑ นาที ตัวอย่างเช่น นาย ก ใช้เวลาติดลบ -๓.๑๘ นาที จะถือว่านาย ก ใช้เวลาเกิน ๔ นาที และจะถูกหักคะแนน ๔๐ คะแนนตามกฎ (นาฬิกาที่ใช้ต้องตั้งค่าโปรแกรมให้เวลาติดลบได้) ผู้เล่นควรฝึกการใช้งานนาฬิกาจับเวลาให้ชำนาญก่อนแข่งขันเพื่อให้การแข่งขันเป็นไปตามมาตรฐานสากล **ทั้งนี้ในการแข่งขันแต่ละเกม กำหนดเวลา ไม่เกิน ๖๐ นาที หากเกินเวลาที่กำหนดกรรมการตัดสินสามารถทำการตัดเกมการแข่งขันได้**

๕.๔ การขอตรวจคำศัพท์ (Challenge) ให้ผู้เข้าแข่งขันต้องกดยกเวลา และส่งตัวแทนของทีมทั้งสองทีมไปขอตรวจคำศัพท์กับกรรมการ

๕.๔.๑ กรรมการใช้พจนานุกรมฉบับราชบัณฑิตยสถาน พ.ศ.๒๕๕๔ หรือสืบค้นคำศัพท์ได้จากเว็บไซต์ราชบัณฑิตยสถาน <http://www.royin.go.th/dictionary/> หรือแอปพลิเคชันพจนานุกรมฉบับราชบัณฑิตยสถาน พ.ศ. ๒๕๕๔ (Royal society) เพื่อส่งเสริมการใช้ภาษาไทยอย่างถูกต้อง และได้เรียนรู้ความหมายของคำศัพท์ โดยยกเว้นคำที่ไม่นำมาใช้ในการแข่งขัน ดังนี้

- ๑) คำที่มีเครื่องหมายยัติภังค์ - ต่อท้าย เช่น สลึง- , ทักช-
- ๒) คำที่มีการเว้นวรรคในระหว่างคำ เช่น ก หัน
- ๓) คำที่มีเครื่องหมายไปยาลน้อย (๗) เช่น ๗พณ๗
- ๔) คำที่ไม่มียมก (๗) เช่น รถตุ๊ก ๗

โดยให้ผู้เล่นเขียนคำศัพท์ที่ขอตรวจคำศัพท์ (Challenge) ลงในกระดาษตรวจคำศัพท์จากนั้นนำไปให้คณะกรรมการร่วมพิจารณา คณะกรรมการจะแจ้งผลโดยเขียนในกระดาษตรวจคำศัพท์ว่า มี หรือไม่มี พร้อมลงชื่อกำกับ และเก็บหลักฐานการตรวจไว้ที่กรรมการ หากผู้เข้าแข่งขันเกิดความสงสัยว่าผลการตรวจคำศัพท์ของคณะกรรมการถูกต้องหรือไม่ สามารถขอตรวจคำศัพท์อีกครั้งได้ กับคณะกรรมการท่านอื่น โดยผลการตรวจคำศัพท์ของคณะกรรมการครั้งที่สองถือเป็นที่สุด

๕.๔.๒ ผู้เล่นจะสามารถขอตรวจคำศัพท์ได้ก็ต่อเมื่อคู่ต่อสู้ขานแต้ม และกดยกเวลาฝั่งผู้เล่นที่จะขอตรวจคำศัพท์แล้วเท่านั้น หากคู่ต่อสู้ยังไม่ขานแต้มและไม่กดยกเวลา การขอตรวจคำศัพท์ (Challenge) ยังไม่สามารถทำได้ ในกรณีที่คู่ต่อสู้ลงคำศัพท์ โดยละเอียดขานแต้มและไม่กดยกเวลา และจะทำการจับตัวเบี้ยใหม่มาเติมในแบ่น ให้ผู้เล่นที่จะขอตรวจคำศัพท์แจ้งคู่ต่อสู้ให้ทำการขานแต้ม และกดยกเวลาให้ถูกต้อง หากคู่ต่อสู้ ไม่ปฏิบัติตามให้แจ้งคณะกรรมการทันที

๕.๔.๓ การพิจารณาคำศัพท์ที่สงสัยก่อนที่จะมีการขอตรวจคำศัพท์ หรือดำเนินการเล่นเกมต่อไป (Hold) ให้ใช้เวลาพิจารณาได้ไม่เกิน ๑ นาที โดยเวลาจะลดฝั่งที่ขอพิจารณา (Hold)

๕.๕ คะแนนในแต่ละเกม ทีมจะบันทึกในใบบันทึกผลการแข่งขัน (Master score card) ในช่อง WTL ทีมที่ชนะบันทึกด้วยตัว W มีค่าเท่ากับ ๒ คะแนน , เสมอบันทึกด้วยตัว T มีค่าเท่ากับ ๑ คะแนน , และแพ้บันทึกด้วยตัว L มีค่าเท่ากับ ๐ คะแนน

๕.๖ การจัดอันดับคะแนน ให้นำคะแนนรวมจากเกมที่ชนะ W และเสมอ T ก่อนเป็นลำดับแรก หากคะแนนเท่ากันให้ใช้ผลต่างสะสม Difference เป็นตัวตัดสิน

๕.๗ ผลต่างสูงสุดต่อเกม (Maximum Difference)

๕.๗.๑ ผลต่างสูงสุดไม่เกิน ๒๕๐ ทุกรุ่น ถ้าเกินกว่านั้นให้ปัดลงเหลือ ๒๕๐ เฉพาะเกมสุดท้ายผลต่างไม่เกิน ๒๐๐ ถ้าเกินให้ปัดลงเหลือ ๒๐๐

๕.๗.๒ รอบชิงชนะเลิศไม่มีผลต่างสูงสุดต่อเกม (Maximum Difference)

๕.๗.๓ ในกรณีไม่มีคู่แข่ง หรือคู่แข่งมาช้ากว่าที่กำหนด ผู้เข้าแข่งขันจะได้ชนะในเกมนั้น โดยมีผลการแข่งขันเป็น W และคะแนนสะสมในเกมนั้น ๑๐๐ คะแนน (ชนะบาย)

๕.๗.๔ ในกรณีที่ผู้เข้าแข่งขันทั้งสองทีม ไม่ปฏิบัติตามกฎกติกาการแข่งขัน จนไม่อาจตัดสินได้ว่าทีมใดเป็นฝ่ายชนะ เช่น ไม่ยอมบันทึกคำศัพท์ และคะแนนที่แข่งขัน จนคะแนนไม่ตรงกัน และไม่สามารถตรวจสอบผลได้ ให้ทั้งสองทีมมีผลการแข่งขันเป็น L และลบคะแนนสะสม ๑๐๐ คะแนน ทั้งสองทีม (แพ้ยาย)

๕.๘ ในกรณีที่จำเป็นต้องหยุดเกม ต้องคว่ำตัวเบี้ยทุกครั้ง เช่น ตรวจสอบคะแนนให้ตรงกัน , ตัวเบี้ยชำรุด (ให้เรียกกรรมการเท่านั้น) เป็นต้น

## ๖. นิยามศัพท์

Pairing คือ ระบบประกบคู่แข่งขัน

King of the Hill (KOTH) คือ ระบบประกบคู่การแข่งขัน โดยใช้คะแนนการแข่งขันทีมอันดับ ๑ พบ ๒ และ ๓ พบ ๔ ไปเรื่อย ๆ จนครบทุกทีมที่เข้าร่วมการแข่งขัน

Gibsonize คือ ในกรณีที่ผู้เข้าแข่งขันทีมใด มีผลการแข่งขันที่จะเข้าสู่รอบชิงชนะเลิศแน่นอนแล้ว แม้จะแพ้ในเกมที่เหลือในการแข่งขันรอบคัดเลือก โดยให้ผู้เข้าแข่งขันทีมนั้นเข้าสู่รอบชิงชนะเลิศ โดยไม่ต้องแข่งขันในเกมที่เหลืออีก โดยในเกมรอบคัดเลือกนั้น ให้ผู้เข้าแข่งขันทีมนั้นได้ W และได้ผลต่างสะสม ๑๐๐ (ชนะบาย)

### ตัวอย่าง

เมื่อจบเกมที่ ๔ (กรณีแข่ง ๕ เกม) หรือเกมที่ ๕ (กรณีแข่ง ๖ เกม) กรรมการเรียงลำดับจาก ๑ ถึงสุดท้ายตามผลการแข่งขัน ได้ดังนี้

อันดับ ๑ โรงเรียนฐานันดรวิทยา ชนะ ๔ แพ้ ๐ ผลต่างสะสม ๖๐๐ คะแนน

อันดับ ๒ โรงเรียนบ้านหลวง ชนะ ๔ แพ้ ๐ ผลต่างสะสม ๕๕๐ คะแนน

อันดับ ๓ โรงเรียนชุมชนโคกใหญ่วิทยา ชนะ ๓ แพ้ ๑ ผลต่างสะสม ๑๗๐ คะแนน

ให้สมมติว่าเกมที่ ๕ ทีมอันดับ ๑ แพ้ ด้วยผลต่าง Maximum ๒๐๐ คะแนน จะมีผลการแข่งขันเป็น

ชนะ ๔ แพ้ ๑ ผลต่างสะสม ๔๐๐ คะแนน

และนำทีมอันดับ ๓ มาสมมติว่าชนะ ด้วยผลต่าง Maximum ๒๐๐ คะแนนเช่นเดียวกัน จะมีผลการแข่งขันเป็น

ชนะ ๔ แพ้ ๑ ผลต่างสะสม ๓๗๐ คะแนน

จะเห็นว่าแม้ทีมอันดับ ๑ จะแพ้ด้วยผลต่าง Maximum (-๒๐๐) และทีมอันดับ ๓ จะชนะด้วยคะแนนสูงสุด (+๒๐๐) ก็ไม่สามารถมีอันดับเป็นที่ ๑ หรือ ๒ ได้ จึงถือว่าทีมโรงเรียนฐานันดรวิทยา ได้ Gibsonize เนื่องจากเกมสุดท้ายจะชนะหรือแพ้ก็นับเป็นทีมที่เข้าชิงชนะเลิศเช่นเดิม (คือมีผลการแข่งขันในรอบคัดเลือกเป็นอันดับ ๑-๒ )

Hold คือ การพิจารณาคำศัพท์ที่สงสัยก่อนที่จะมีการขอตรวจคำศัพท์ หรือดำเนินการเล่นเกมต่อไป ใช้เวลาไม่เกิน ๑ นาที

## ๗. ข้อปฏิบัติของผู้เข้าแข่งขัน ครูผู้ฝึกสอน และกรรมการ

๗.๑ ไม่อนุญาตให้ผู้เข้าแข่งขันเข้าห้องน้ำ หรือลุกจากโต๊ะแข่งขันระหว่างแข่งขัน ต้องทำกิจธุระให้แล้วเสร็จก่อนเริ่มการแข่งขันในแต่ละเกม หากมีความจำเป็นต้องขออนุญาตคณะกรรมการทุกครั้ง และต้องมีกรรมการไปด้วย

๗.๒ ห้ามนำเครื่องมือสื่อสารเข้าในสถานที่แข่งขัน ยกเว้นอุปกรณ์จับเวลา หรือนาฬิกาจับเวลา

๗.๓ ห้ามผู้ฝึกสอน นักเรียน หรือบุคคลผู้ไม่มีส่วนเกี่ยวข้อง บันทึกวิดีโอ หรือเผยแพร่ภาพระหว่างการแข่งขัน



๗.๔ ให้จับถุงเบียร์ในระดับสายตา หรือให้พ้นสายตา ห้ามวางถุงเบียร์บนโต๊ะแล้วจับตัวเบียร์ หรือห้ามจับตัวเบียร์ใต้โต๊ะ หรือเปิดเบียร์ดูใต้โต๊ะ ตามกติกาและมารยาทในการแข่งขัน ผู้เล่นฝ่ายตรงข้ามสามารถตักเตือนได้ หากผู้เล่นอีกฝ่ายมีพฤติกรรมดังกล่าว และสามารถเรียกกรรมการมาตักเตือนหากยังทำซ้ำ เมื่อจับเบียร์เสร็จแล้ว ให้รูดเชือกปิดถุงเบียร์ให้เรียบร้อย

๗.๕ การทุจริตในการแข่งขัน ผู้เข้าแข่งขันที่ทุจริตในการแข่งขันจะถูกตัดสิทธิ์ในการแข่งขัน

๗.๖ ไม่อนุญาตให้ครูผู้ฝึกสอน หรือบุคคลภายนอกที่ไม่ได้มีส่วนเกี่ยวข้องในการแข่งขัน เข้าบริเวณสถานที่แข่งขัน



เกณฑ์การแข่งขันงานศิลปหัตถกรรมนักเรียน ครั้งที่ ๗๑  
ปีการศึกษา ๒๕๖๖  
กลุ่มพัฒนาและส่งเสริมวิทยบริการ

สรุปกิจกรรมและหลักเกณฑ์การแข่งขันกิจกรรมส่งเสริมนิสัยการอ่าน

สรุปกิจกรรมส่งเสริมนิสัยการอ่าน

ชื่อกิจกรรม	ระดับชั้น				ประเภท	หมายเหตุ
	สพป./ทุกสังกัด		สพม./ทุกสังกัด			
	ป. ๔ - ๖	ม. ๑ - ๓	ม. ๑ - ๓	ม. ๔ - ๖		
๑. การจัดทำหนังสือเล่มเล็ก	✓	✓	✓	✓	ทีม ๓ คน	
๒. การจัดกิจกรรมยุวบรรณารักษ์ เพื่อส่งเสริมการอ่าน	✓	✓	✓	✓	ทีม ๓ คน	
รวม	๒	๒	๒	๒		
รวม ๒ กิจกรรม	๘ รายการ					





## ๑. การจัดทำหนังสือเล่มเล็ก

### ๑. คุณสมบัติผู้เข้าแข่งขัน

- ๑.๑ นักเรียนระดับชั้นประถมศึกษาปีที่ ๔ - ๖ (สพป./ทุกสังกัด)
- ๑.๒ นักเรียนระดับชั้นมัธยมศึกษาปีที่ ๑ - ๓ (สพป./สพม./ทุกสังกัด)
- ๑.๓ นักเรียนระดับชั้นมัธยมศึกษาปีที่ ๔ - ๖ (สพป./สพม./ทุกสังกัด)

### ๒. ประเภทและจำนวนผู้เข้าแข่งขัน

- ๒.๑ รูปแบบในการแข่งขันเป็นทีม ทีมละ ๓ คน
- ๒.๒ จำนวนทีมที่เข้าแข่งขัน แบ่งเป็น ๔ ระดับ ดังนี้
  - ๒.๒.๑ นักเรียนระดับชั้นประถมศึกษาปีที่ ๔ - ๖ จำนวน ๑ ทีม (สพป./ทุกสังกัด)
  - ๒.๒.๒ นักเรียนระดับชั้นมัธยมศึกษาปีที่ ๑ - ๓ จำนวน ๑ ทีม (สพป./ทุกสังกัด)
  - ๒.๒.๓ นักเรียนระดับชั้นมัธยมศึกษาปีที่ ๑ - ๓ จำนวน ๑ ทีม (สพม./ทุกสังกัด)
  - ๒.๒.๔ นักเรียนระดับชั้นมัธยมศึกษาปีที่ ๔ - ๖ จำนวน ๑ ทีม (สพป./สพม./ทุกสังกัด)

### ๓. วิธีดำเนินการและรายละเอียดหลักเกณฑ์การแข่งขัน

๓.๑ ลักษณะของการจัดทำหนังสือเล่มเล็ก เป็นหนังสือบันเทิงคดี มีภาพประกอบมีแก่นของเรื่อง (Theme) หรือหัวข้อเรื่องที่ใช้แข่งขัน ซึ่งคณะกรรมการจะแจ้งให้ทราบในวันแข่งขัน

#### ๓.๒ รูปแบบของหนังสือเล่มเล็ก

##### ๓.๒.๑ นักเรียนระดับชั้นประถมศึกษาปีที่ ๔ - ๖

๑) ชนิดกระดาษ เนื้อในและปกของหนังสือใช้กระดาษวาดเขียน ๑๐๐ ปอนด์ ปกหนังสือทำเป็นปกอ่อนหรือปกแข็งก็ได้ และตัดกระดาษให้เรียบร้อย **โดยไม่ขีดเขียนใด ๆ**

๒) รูปเล่มของหนังสือ ขนาด A4 พับครึ่ง หรือ ๑๔.๘ x ๒๑ เซนติเมตร ลักษณะแนวตั้ง มีองค์ประกอบเรียงลำดับ ดังนี้

- **ส่วนหน้า** ประกอบด้วย ปกหน้า (บอกชื่อหนังสือและคณะผู้จัดทำ) หน้าปกใน (บอกชื่อหนังสือและคณะผู้จัดทำ) และหน้าคำนำ (บอกถึงวัตถุประสงค์และแรงบันดาลใจ ที่มาของเรื่องหรือการนำเสนอเนื้อหา และคำขอบคุณผู้มีส่วนเกี่ยวข้องในการจัดทำหนังสือ)

- **ส่วนเนื้อหา** ประกอบด้วย เนื้อเรื่อง และภาพประกอบ พร้อมทั้งกำหนดเลขหน้าให้ชัดเจน

- **ส่วนท้าย** ประกอบด้วย หน้าคณะผู้จัดทำ (บอกชื่อหนังสือ ชื่อผู้จัดทำ ชื่อโรงเรียน อำเภอ จังหวัด และชื่อเขตพื้นที่การศึกษา) และปกหลังของหนังสือ

๓) ความหนาของเนื้อเรื่องและภาพประกอบ จำนวน ๘ หน้า

๔) เนื้อเรื่องของหนังสือ ต้องเป็นเรื่องที่แต่งขึ้นเอง มีความเหมาะสมกับวัย ระดับชั้น และมีแนวคิดเชิงสร้างสรรค์ เขียนในรูปแบบบรรยาย และ หรือร้อยกรอง คำคล้องจอง กลอนเปล่า

๕) ตัวอักษร มีขนาด รูปแบบ และสี ที่เหมาะสมสำหรับเด็กระดับชั้นประถมศึกษาปีที่ ๔ - ๖

๖) ภาพประกอบ มีความสอดคล้องกับเนื้อเรื่อง ขยายรายละเอียดให้เข้าใจเนื้อเรื่องที่น่าสนใจ และเสริมให้หนังสือมีความสวยงาม และน่าอ่าน ไม่อนุญาตให้จัดทำเป็นภาพสามมิติ (Pop Up)

๗) ชนิดของสีที่ใช้ในการวาดภาพประกอบ ใช้สีไม้ ถ้าต้องการเน้นภาพประกอบใช้ปากกาตัดเส้นได้ ไม่อนุญาตให้เตรียมผงสีเข้าไปในการแข่งขัน

๘) เขียนกรอบแสดงเรื่องราวของหนังสือ (Story Board) บอกขั้นตอนการจัดวางเนื้อเรื่อง ภาพประกอบ และรูปเล่มของหนังสือ ตั้งแต่ปกหน้าจนถึงปกหลังไว้ในแต่ละกรอบอย่างชัดเจน

๙) ทำรูปเล่ม ให้มีความสวยงามตลอดทั้งเล่ม สามารถเข้าเล่มแบบเย็บปก (มุงหลังคา) หรือ สันหนังสือทากาว หรือเทปเยื่อทาสองหน้า ห้ามใช้สเปรย์แล็กเกอร์ แล็กเกอร์เคลือบเงาหนังสือ แต่อนุญาตให้ใช้สติ๊กเกอร์ใส่ได้

### ๓.๒.๒ นักเรียนระดับชั้นมัธยมศึกษาปีที่ ๑ - ๓

๑) ชนิดกระดาษ เนื้อในและปกของหนังสือใช้กระดาษวาดเขียน ๑๐๐ ปอนด์ ปกหนังสือทำเป็นปกอ่อนหรือปกแข็งก็ได้ และตัดกระดาษให้เรียบร้อย โดยไม่ขีดเขียนใด ๆ

๒) รูปเล่มของหนังสือ ขนาด A4 พับครึ่ง หรือ ๑๔.๘ x ๒๑ เซนติเมตรลักษณะแนวตั้ง มีองค์ประกอบเรียงลำดับ ดังนี้

- ส่วนหน้า ประกอบด้วย ปกหน้า (บอกชื่อหนังสือและคณะผู้จัดทำ) หน้าปกใน (บอกชื่อหนังสือและคณะผู้จัดทำ) และหน้าคำนำ (บอกถึงวัตถุประสงค์และแรงบันดาลใจ ที่มาของเรื่องหรือการนำเสนอเนื้อหา และคำขอบคุณผู้มีส่วนเกี่ยวข้องในการจัดทำหนังสือ)

- ส่วนเนื้อหา ประกอบด้วย เนื้อเรื่อง และภาพประกอบ พร้อมทั้งกำหนดเลขหน้าให้ชัดเจน

- ส่วนท้าย ประกอบด้วย หน้าคณะผู้จัดทำ (บอกชื่อหนังสือ ชื่อผู้จัดทำ ชื่อโรงเรียน อำเภอ จังหวัด และชื่อเขตพื้นที่การศึกษา) และปกหลังของหนังสือ

๓) ความหนาของเนื้อเรื่องและภาพประกอบ จำนวน ๑๒ หน้า

๔) เนื้อเรื่องของหนังสือ ต้องเป็นเรื่องที่แต่งขึ้นเอง มีความเหมาะสมกับวัย ระดับชั้น และมีแนวคิดเชิงสร้างสรรค์ เขียนในรูปแบบร้อยแก้ว และหรือร้อยกรอง คำคล้องจอง กลอนเปล่า

๕) ตัวอักษรมีขนาด รูปแบบ และสี ที่เหมาะสมสำหรับเด็กระดับชั้นมัธยมศึกษาปีที่ ๑ - ๓

๖) ภาพประกอบ มีความสอดคล้องกับเนื้อเรื่อง ขยายรายละเอียดให้เข้าใจเนื้อเรื่องที่นำเสนอ และเสริมให้หนังสือมีความสวยงาม และน่าอ่าน ให้อ่อนนุ่มดูน่าอ่านให้จัดทำเป็นภาพสามมิติ (Pop Up)

๗) ชนิดของสีที่ใช้ในการวาดภาพประกอบ ใช้สีไม่ระบายน้ำ ถ้าต้องการเน้นภาพประกอบ ใช้ปากกาตัดเส้นได้ ให้อ่อนนุ่มดูน่าอ่านให้เตรียมผงสีเข้าไปในการแข่งขัน

๘) เขียนกรอบแสดงเรื่องราวของหนังสือ (Story Board) บอกขั้นตอน การจัดวางเนื้อเรื่อง ภาพประกอบ และรูปเล่มของหนังสือ ตั้งแต่ปกหน้าจนถึงปกหลังไว้ในแต่ละกรอบอย่างชัดเจน

๙) ทำรูปเล่ม ให้มีความสวยงามตลอดทั้งเล่ม สามารถเข้าเล่มแบบเย็บปก (มุงหลังคา) หรือ สันหนังสือทากาว หรือเทปเยื่อทาสองหน้า ห้ามใช้สเปรย์แล็กเกอร์ แล็กเกอร์เคลือบเงาหนังสือ แต่อนุญาตให้ใช้สติ๊กเกอร์ใส่ได้

### ๓.๒.๓ นักเรียนระดับชั้นมัธยมศึกษาปีที่ ๔ - ๖

๑) ชนิดกระดาษ เนื้อในและปกของหนังสือใช้กระดาษวาดเขียน ๑๐๐ ปอนด์ ปกหนังสือทำเป็นปกอ่อนหรือปกแข็งก็ได้ และตัดกระดาษให้เรียบร้อย โดยไม่ขีดเขียนใด ๆ

๒) รูปเล่มของหนังสือ ขนาด A4 พับครึ่ง หรือ ๑๔.๘ x ๒๑ เซนติเมตรลักษณะแนวตั้ง มีองค์ประกอบเรียงลำดับ ดังนี้

- ส่วนหน้า ประกอบด้วย ปกหน้า (บอกชื่อหนังสือและคณะผู้จัดทำ) หน้าปกใน (บอกชื่อหนังสือและคณะผู้จัดทำ) และหน้าคำนำ (บอกถึงวัตถุประสงค์และแรงบันดาลใจ ที่มาของเรื่องหรือการนำเสนอเนื้อหา และคำขอบคุณผู้มีส่วนเกี่ยวข้องในการจัดทำหนังสือ)

- ส่วนเนื้อหา ประกอบด้วย เนื้อเรื่อง และภาพประกอบ พร้อมทั้งกำหนดเลขหน้าให้ชัดเจน

- ส่วนท้าย ประกอบด้วย หน้าคณะผู้จัดทำ (บอกชื่อหนังสือ ชื่อผู้จัดทำ ชื่อโรงเรียน อำเภอ จังหวัด และชื่อเขตพื้นที่การศึกษา) และปกหลังของหนังสือ

๓) ความหนาของเนื้อเรื่องและภาพประกอบ จำนวน ๑๖ หน้า



- ๔) เนื้อเรื่องของหนังสือ ต้องเป็นเรื่องที่แต่งขึ้นเอง มีความเหมาะสมกับวัย ระดับชั้น และมีแนวคิดเชิงสร้างสรรค์ เขียนในรูปแบบร้อยแก้ว และ หรือร้อยกรอง คำคล้องจอง กลอนเปล่า
- ๕) ตัวอักษร มีขนาด รูปแบบ และสี ที่เหมาะสมสำหรับเด็กระดับชั้นมัธยมศึกษาปีที่ ๔ - ๖
- ๖) ภาพประกอบ มีความสอดคล้องกับเนื้อเรื่อง ขยายรายละเอียดให้เข้าใจเนื้อเรื่องที่น่าสนใจ และเสริมให้หนังสือมีความสวยงาม และน่าอ่าน ไม่อนุญาตให้จัดทำเป็นภาพสามมิติ (Pop Up)
- ๗) ชนิดของสีที่ใช้ในการวาดภาพประกอบ ใช้สีไม่ระบายน้ำ ถ้าต้องการเน้นภาพประกอบ ใช้ปากกาตัดเส้นได้ ไม่อนุญาตให้เตรียมผงสีเข้าไปในการแข่งขัน
- ๘) เขียนกรอบแสดงเรื่องราวของหนังสือ (Story Board) บอกขั้นตอน การจัดวางเนื้อเรื่อง ภาพประกอบ และรูปเล่มของหนังสือ ตั้งแต่ปกหน้าจนถึงปกหลังไว้ในแต่ละกรอบอย่างชัดเจน
- ๙) ทำรูปเล่ม ให้มีความสวยงามตลอดทั้งเล่ม สามารถเข้าเล่มแบบเย็บปก (มุงหลังคา) หรือ สันหนังสือทากาว หรือเย็บเยื่อกระดาษสองหน้า ห้ามใช้สเปรย์แล็กเกอร์ แล็กเกอร์เคลือบเงาหนังสือ แต่อนุญาตให้ใช้สติ๊กเกอร์ใสได้
- ๓.๓ ผลงานที่ส่งเข้าแข่งขันจะไม่ส่งคืน
- ๓.๔ เวลาที่ใช้ในการแข่งขัน จำนวน ๖ ชั่วโมง
- ๓.๕ วัสดุอุปกรณ์ในการแข่งขัน ผู้แข่งขันเป็นผู้จัดเตรียมมาให้พร้อม

#### ๔. เกณฑ์การให้คะแนน

(๑๐๐ คะแนน)

๔.๑ เนื้อหาสาระ	๓๐ คะแนน
๔.๒ ภาพประกอบ/การนำเสนอ	๒๐ คะแนน
๔.๓ ความคิดสร้างสรรค์	๑๐ คะแนน
๔.๔ การใช้สำนวนภาษา/ตัวสะกด/การวางวรรณยุกต์	๑๐ คะแนน
๔.๕ การเขียนกรอบแสดงเรื่องราวของหนังสือ (Story Board)	๑๐ คะแนน
๔.๖ การทำรูปเล่ม	๑๐ คะแนน
๔.๗ การตั้งชื่อเรื่อง	๕ คะแนน
๔.๘ ขนาด/รูปแบบ/สีของตัวอักษร	๕ คะแนน

ในกรณีที่ผู้เข้าแข่งขันใช้เวลาแข่งขันเกินระยะเวลาที่กำหนด คณะกรรมการตัดคะแนน นาทีละ ๑ คะแนน โดยนับเวลาส่วนที่เป็นเศษเกินกว่า ๓๐ วินาที ให้นับเป็น ๑ นาที

#### ๕. เกณฑ์การตัดสิน

- ร้อยละ ๘๐ - ๑๐๐ ได้รับรางวัลระดับเหรียญทอง
- ร้อยละ ๗๐ - ๗๙ ได้รับรางวัลระดับเหรียญเงิน
- ร้อยละ ๖๐ - ๖๙ ได้รับรางวัลระดับเหรียญทองแดง
- ได้คะแนนต่ำกว่าร้อยละ ๖๐ ได้รับเกียรติบัตร เว้นแต่คณะกรรมการมีความเห็นเป็นอย่างอื่นและผลการตัดสินของคณะกรรมการทุกระดับชั้นถือเป็นที่สุด

#### ๖. คณะกรรมการแข่งขัน

- ๖.๑ คณะกรรมการดำเนินการ แบ่งออกเป็น ๔ ระดับชั้น ระดับชั้นละไม่น้อยกว่า ๓ คน ซึ่งเป็นผู้ที่ได้รับมอบหมายให้มีหน้าที่ดำเนินงานจัดการแข่งขันให้เป็นไปตามหลักเกณฑ์และวิธีการที่กำหนดด้วยความโปร่งใส และความเป็นธรรมแก่ทุกฝ่าย



- ๖.๒ คณะกรรมการตัดสิน แบ่งออกเป็น ๔ ระดับชั้น ระดับชั้นละ ๓ - ๕ คน โดยมีคุณสมบัติดังต่อไปนี้
- ๖.๒.๑ ผู้ทรงคุณวุฒิที่มีความรู้และประสบการณ์เกี่ยวกับวรรณกรรมสำหรับเด็กและเยาวชน
  - ๖.๒.๒ ศึกษานิเทศก์ที่รับผิดชอบกิจกรรมส่งเสริมนิสัยรักการอ่าน หรือการพัฒนาห้องสมุด หรือมีความรู้และประสบการณ์เกี่ยวกับวรรณกรรมสำหรับเด็กและเยาวชน
  - ๖.๒.๓ ครูบรรณารักษ์ หรือครูผู้ทำหน้าที่บรรณารักษ์ หรือครูผู้สอน หรือผู้อำนวยการโรงเรียน ที่มีความรู้และประสบการณ์เกี่ยวกับวรรณกรรมสำหรับเด็กและเยาวชน และงานศิลปะ
  - ๖.๒.๔ ข้อควรคำนึงถึงในการสรรหากรรมการ เพื่อความโปร่งใส และยุติธรรม ดังนี้
    - ๑) กรรมการที่เป็นครูผู้สอน หรือศึกษานิเทศก์ ไม่เป็นกรรมการตัดสินในกรณีโรงเรียนของตนเข้าแข่งขัน
    - ๒) กรรมการที่เป็นครูผู้สอนควรเป็นผู้มีความรู้ความสามารถและมีประสบการณ์ในการจัดทำหนังสือ
    - ๓) กรรมการควรมาจากหน่วยงาน และหรือองค์กรที่หลากหลาย
    - ๔) กรรมการสามารถให้ข้อเสนอแนะเพื่อปรับปรุงผลงานให้เป็นไปอย่างถูกต้องและมีคุณภาพให้กับทีมผู้เข้าแข่งขันที่คะแนนระดับเหรียญทองในลำดับ ๑ - ๓ ในระดับภาค และหรือระดับชาติ
- ๖.๓ แนวทางการพิจารณาของคณะกรรมการตัดสิน
- ๖.๓.๑ ประชุมปรึกษาหารือก่อนการตัดสินเพื่อให้เข้าใจเกณฑ์การตัดสินให้เป็นที่ไปด้วยความเรียบร้อย
  - ๖.๓.๒ ให้คะแนนเป็นไปตามเกณฑ์ที่กำหนด
  - ๖.๓.๓ พิจารณาการให้คะแนน ดังนี้
    - เนื้อหาสาระ พิจารณาตามแก่นของเรื่อง (Theme) หรือหัวข้อเรื่องที่ใช้แข่งขัน ซึ่งคณะกรรมการแจ้งให้ทราบในวันแข่งขัน ความคิดรวบยอดเหมาะสมกับระดับชั้น และกลวิธีการดำเนินเรื่อง น่าสนใจ สอดคล้องกันอย่างมีระบบ และมีความเหมาะสมกลมกลืนเป็นอย่างดี
    - ภาพประกอบ พิจารณาความเหมาะสม สื่อความหมายได้สอดคล้องกับเนื้อเรื่อง มีความสวยงามในการสร้างสรรค์ของตัวละคร ฉาก ส่งเสริมความเข้าใจและจินตนาการ
    - ความคิดสร้างสรรค์ พิจารณาเนื้อเรื่อง ภาพประกอบ รูปเล่ม ปก การจัดวางตัวอักษร การจัดหน้า และส่วนประกอบอื่น ๆ เหมาะสมกับระดับชั้น
    - การใช้สำนวนภาษา/ตัวสะกด/การวางวรรณยุกต์ พิจารณาการใช้สำนวนโวหาร ถ้อยคำ เหมาะสมกับระดับชั้น มีตัวสะกด การวางวรรณยุกต์ วิธีเรียบเรียงถูกต้องตามหลักภาษาไทย
    - การเขียนกรอบแสดงเรื่องราวของหนังสือ (Story Board) พิจารณาการนำเสนอการจัดวางองค์ประกอบของหนังสือแต่ละกรอบ ตั้งแต่หน้าปกจนถึงหน้าสุดท้ายได้อย่างถูกต้องและชัดเจน สอดคล้องกับผลงานที่จัดทำขึ้น
    - การทำรูปเล่ม พิจารณาคุณค่าความงามเชิงศิลปะ ความประณีต แข็งแรงทนทานและสะอาดเรียบร้อย
    - การตั้งชื่อเรื่อง พิจารณาความสัมพันธ์กับแก่นของเรื่อง (Theme) วลีหรือข้อความที่ได้ความหมายในตัวเอง มีความน่าสนใจ และน่าติดตามอ่าน
    - ขนาด/รูปแบบ/สีของตัวอักษร พิจารณาขนาด รูปแบบ และสีของตัวอักษร ที่ใช้ของปกหนังสือ และเนื้อเรื่อง ให้เหมาะสมกับระดับชั้น ชัดเจน อ่านง่าย

## ๗. รายละเอียดในการจัดการแข่งขัน

### ๗.๑ การจัดเตรียมอุปกรณ์ในการแข่งขัน

๗.๑.๑ ป้ายตั้งโต๊ะบอกเลขที่ทีมที่เข้าแข่งขัน

๗.๑.๒ นาฬิกาบอกเวลา

๗.๑.๓ เครื่องเสียง

### ๗.๒ การจัดเตรียมสถานที่ในการแข่งขัน

๗.๒.๑ สถานที่หรือห้องที่ใช้ในการแข่งขัน สามารถดำเนินการแข่งขันพร้อมกันได้ทุกทีมในระดับเดียวกัน

๗.๒.๒ โต๊ะ - เก้าอี้ ให้มีขนาดเหมาะสมต่อการปฏิบัติงานกลุ่มที่มีนักเรียน จำนวน ๓ คน พร้อมป้ายตั้งโต๊ะบอกเลขที่ทีมที่เข้าแข่งขัน

๗.๒.๓ นาฬิกาบอกเวลา ให้ผู้เข้าแข่งขันทุกทีมสามารถมองเห็นได้อย่างชัดเจน

๗.๒.๔ เครื่องเสียง ให้ผู้เข้าแข่งขันทุกทีมสามารถได้ยินเสียงคำชี้แจงจากกรรมการ ได้อย่างชัดเจนและเข้าใจตรงกัน

### ๗.๓ การดำเนินการจัดการแข่งขัน

๗.๓.๑ ลงทะเบียนรายงานตัวผู้เข้าแข่งขัน ในกรณีที่ผู้เข้าแข่งขันมารายงานตัวช้ากว่าเวลาที่กำหนดให้สามารถเข้าร่วมแข่งขันได้ แต่เวลาสิ้นสุดการแข่งขันต้องเป็นไปตามที่คณะกรรมการดำเนินงานกำหนดพร้อมกันทุกทีม

๗.๓.๒ ตรวจสอบอุปกรณ์และเครื่องมือที่ใช้ในการแข่งขันก่อนเวลาการแข่งขัน

๗.๓.๓ การเตือนเวลาการแข่งขัน ให้เตือนครั้งที่ ๑ เหลือเวลา ๓๐ นาที เตือนครั้งที่ ๒ เหลือเวลา ๑๕ นาที เตือนครั้งที่ ๓ หมดเวลา กรณีที่ทีมผู้เข้าแข่งขันเกินระยะเวลาที่กำหนด จะถูกตัดคะแนน นาทีละ ๑ คะแนน โดยนับเวลาส่วนที่เป็นเศษเกินกว่า ๓๐ วินาที ให้นับเป็น ๑ นาที

๗.๓.๔ ผู้แข่งขันห้ามนำเครื่องมือสื่อสารทุกประเภทเข้าในการแข่งขัน

๗.๓.๕ การเข้าห้องน้ำ ผู้เข้าแข่งขันต้องขออนุญาตจากกรรมการ และอยู่ภายใต้การดูแลของกรรมการดำเนินการแข่งขัน

๗.๓.๖ การส่ง - มอบอาหาร/น้ำ หรืออุปกรณ์การแข่งขันอื่นใดต้องส่ง - มอบผ่านกรรมการดำเนินการแข่งขันเท่านั้น

## ๘. การแข่งขันคัดเลือกตัวแทนระดับภาค และหรือระดับชาติ

๘.๑ ทีมที่เป็นตัวแทนของเขตพื้นที่การศึกษาเข้าแข่งขันในระดับภาค และหรือระดับชาติ ทุกกิจกรรมต้องได้คะแนนระดับเหรียญทอง อันดับที่ ๑ (คะแนนร้อยละ ๘๐ ขึ้นไป)

๘.๒ ในกรณีที่แข่งขันระดับเขตพื้นที่การศึกษามีผู้ชนะเลิศลำดับสูงสุดได้คะแนนเท่ากัน ให้พิจารณาลำดับที่ตามลำดับข้อของเกณฑ์การให้คะแนน เช่น มีผู้ที่ได้คะแนน ข้อที่ ๑ เท่ากันให้ดูคะแนนข้อที่ ๒ ทีมใดได้คะแนนข้อที่ ๒ มากกว่าถือเป็นผู้ชนะ แต่ถ้าข้อที่ ๒ เท่ากันให้ดูคะแนนในข้อถัดไป กรณีคะแนนเท่ากันทุกข้อให้ประธานกรรมการตัดสินเป็นผู้ชี้ขาด และถือเป็นที่ยุติจะอุทธรณ์มิได้

## ๙. การเผยแพร่ผลงานที่ได้รับรางวัล

สำนักงานเขตพื้นที่การศึกษาที่เป็นเจ้าภาพหลักระดับภาค และหรือระดับชาติ ใน ๔ ภูมิภาค จะต้องส่งผลงานของนักเรียนที่ได้รับคะแนนสูงสุดอันดับที่ ๑ ให้สำนักวิชาการและมาตรฐานการศึกษา เพื่อพิจารณานำไปเผยแพร่และประชาสัมพันธ์ ซึ่งผลงานของผู้แข่งขันถือเป็นลิขสิทธิ์ของสำนักงานคณะกรรมการการศึกษาขั้นพื้นฐาน



## คำแนะนำสำหรับกรรมการตัดสินการจัดทำหนังสือเล่มเล็ก

**หนังสือบันเทิงคดี** หมายถึง หนังสือที่แต่งขึ้นเพื่อความสนุกสนานเพลิดเพลิน มีจินตนาการ สอดแทรกคุณธรรม คติธรรม เนื้อหาสาระของบันเทิงคดีเป็นเรื่องราวที่ผู้แต่งสมมติขึ้น ทั้งตัวละคร เหตุการณ์ สถานที่ และเวลา

### ส่วนสำคัญของหนังสือบันเทิงคดี

**๑.เค้าโครงเรื่อง (Plot)** คือ การลำดับเหตุการณ์หรือเรื่องราวที่มีความสัมพันธ์เกี่ยวโยงกัน อย่างสมเหตุสมผล เมื่ออ่านเหตุการณ์หนึ่งก็อยากทราบว่าเรื่องราวจะจบอย่างไร ขณะอ่านผู้อ่านจะรู้สึกเพลิดเพลินหรือสับสนว่าตัวละครนี้คือใครมาจากไหน

**๒. ตัวละคร (Characters)** เป็นศูนย์กลางของเรื่อง เรื่องราวและเหตุการณ์ที่ผู้เขียนสร้างเป็นเค้าโครงเรื่องขึ้นจะผูกพันวนเวียนอยู่ที่ตัวละคร ถ้าไม่มีตัวละครก็คงไม่มีเรื่องราวที่จะบอกเล่าแก่ผู้อ่าน

**๓. ฉาก (Setting)** คือ เวลาและสถานที่ที่เรื่องราวและเหตุการณ์ต่าง ๆ เกิดขึ้นตามเค้าโครงเรื่อง มีเรื่องราว เหตุการณ์ ตัวละคร สิ่งที่ตัวละครทำ คิด และรู้สึก อาจเกิดขึ้นทั้งในอดีต ปัจจุบัน หรืออนาคต ตามจินตนาการ

**๔. แก่นของเรื่อง (Theme)** คือ สาระสำคัญหรือหัวใจของเรื่อง πουผู้เขียนสะท้อนหรือแสดงให้ผู้อ่านเข้าใจและสรุปความหมายแก่นของเรื่องได้ เมื่ออ่านเหตุการณ์ เรื่องราว และชีวิตของตัวละคร ตั้งแต่ต้นจนจบ

**๕. สำนวนภาษา** ผู้เขียนเลือกใช้คำและประโยคเรียบเรียงเป็นเรื่องราว ซึ่งทำให้ผู้อ่านเกิดความรู้สึกสนุกสนานเพลิดเพลิน การใช้ภาษาที่เหมาะสม มีบทสนทนาให้เห็นพฤติกรรมของตัวละคร สร้างฉากที่ประทับใจ สร้างความรู้สึกและอารมณ์ต่าง ๆ แก่ผู้อ่านตามเหตุการณ์ที่เกิดขึ้น

**๖. กรอบแสดงเรื่องราวของหนังสือ (Story Board)** คือ การเขียนกรอบแสดงเรื่องของหนังสือแต่ละเรื่อง โดยนำเค้าโครงเรื่องมาเขียนลงในแต่ละกรอบ บอกว่ามีเรื่องและภาพสัมพันธ์กันตามลำดับจบเล่ม มีองค์ประกอบ ดังนี้

กรอบแสดงเรื่องราวของหนังสือ (Story Board)

ปกหลัง	ปกหน้า	*กระดาษ ผนึกปก	*กระดาษ ผนึกปก	ว่าง	หน้า ปกใน	ว่าง	หน้า คำนำ
ว่าง	*เนื้อเรื่อง ๑	*เนื้อเรื่อง ๒	*เนื้อเรื่อง ๓	*เนื้อเรื่อง ๔	*เนื้อเรื่อง ๕	*เนื้อเรื่อง ๖	*เนื้อเรื่อง ๗
*เนื้อเรื่อง ๘	*เนื้อเรื่อง ๙	*เนื้อเรื่อง ๑๐	*เนื้อเรื่อง ๑๑	*เนื้อเรื่อง ๑๒	*เนื้อเรื่อง ๑๓	*เนื้อเรื่อง ๑๔	*เนื้อเรื่อง ๑๕
*เนื้อเรื่อง ๑๖	หน้าคณะ ผู้จัดทำ	*กระดาษ ผนึกปก	*กระดาษ ผนึกปก				

หมายเหตุ : ๑. \*เนื้อเรื่อง : จำนวนหน้า ขึ้นอยู่กับระดับชั้นของผู้เข้าแข่งขันตามเกณฑ์การแข่งขัน

๒. \*กระดาษผนึกปก : จะมีหรือไม่มีก็ได้ เป็นสิทธิ์ของผู้จัดทำ

๓. เนื้อเรื่อง และ หรือภาพประกอบ การนับจำนวนหน้า ให้คณะกรรมการเริ่มนับเนื้อเรื่องรวมทั้งหน้าที่มีภาพประกอบแต่ไม่มีเนื้อเรื่องทุกหน้า จนถึงหน้าสุดท้ายของเนื้อเรื่อง ไม่รวมหน้าคณะผู้จัดทำ

ในกรณีที่ภาพประกอบต่อเนื่องกัน ๒ หน้า (Double space) ให้นับเป็น ๒ หน้า

## ๒. การจัดกิจกรรมยุวบรรณารักษ์เพื่อส่งเสริมการอ่าน

### ๑. คุณสมบัติผู้เข้าแข่งขัน

- ๑.๑ นักเรียนระดับชั้นประถมศึกษาปีที่ ๔ - ๖ (สพป./ทุกสังกัด)
- ๑.๒ นักเรียนระดับชั้นมัธยมศึกษาปีที่ ๑ - ๓ (สพป./สพม./ทุกสังกัด)
- ๑.๓ นักเรียนระดับชั้นมัธยมศึกษาปีที่ ๔ - ๖ (สพป./สพม./ทุกสังกัด)

### ๒. ประเภทและจำนวนผู้เข้าแข่งขัน

- ๒.๑ รูปแบบในการแข่งขันเป็นทีม ทีมละ ๓ คน
- ๒.๒ จำนวนทีมที่เข้าแข่งขัน แบ่งเป็น ๔ ระดับ ดังนี้
  - ๒.๒.๑ นักเรียนระดับชั้นประถมศึกษาปีที่ ๔ - ๖ จำนวน ๑ ทีม (สพป./ทุกสังกัด)
  - ๒.๒.๒ นักเรียนระดับชั้นมัธยมศึกษาปีที่ ๑ - ๓ จำนวน ๑ ทีม (สพป./ทุกสังกัด)
  - ๒.๒.๓ นักเรียนระดับชั้นมัธยมศึกษาปีที่ ๑ - ๓ จำนวน ๑ ทีม (สพม./ทุกสังกัด)
  - ๒.๒.๔ นักเรียนระดับชั้นมัธยมศึกษาปีที่ ๔ - ๖ จำนวน ๑ ทีม (สพป./สพม./ทุกสังกัด)

### ๓. วิธีดำเนินการและรายละเอียดหลักเกณฑ์การแข่งขัน

๓.๑ การจัดกิจกรรมยุวบรรณารักษ์เพื่อส่งเสริมการอ่าน ผู้เข้าแข่งขันจะต้องเป็นนักเรียนช่วยงานห้องสมุดโรงเรียน (ยุวบรรณารักษ์) หรือนักเรียนที่เป็นสมาชิกชมรมหรือชุมนุมห้องสมุด/ส่งเสริมการอ่านโดยทำหน้าที่ช่วยงานห้องสมุดและจัดกิจกรรมส่งเสริมการอ่านในโรงเรียน หรือชุมชนอย่างต่อเนื่องและสม่ำเสมอ

๓.๒ กิจกรรมส่งเสริมการอ่าน ต้องเป็นกิจกรรมที่นักเรียนสร้างสรรค์ขึ้น และปฏิบัติได้จริง โดยมีครูบรรณารักษ์เป็นที่ปรึกษา ลักษณะของกิจกรรมควรเป็นกิจกรรมที่แสดงแนวคิด ในรูปแบบใหม่ ๆ ที่ชัดเจนว่าสามารถช่วยกระตุ้นให้นักเรียนที่ร่วมกิจกรรมเกิดความสนใจการอ่านและเข้าใช้ห้องสมุดเพิ่มขึ้น หรือการให้บริการชุมชนเพื่อสร้างสังคมแห่งการอ่าน จำนวน ๒ กิจกรรม

๓.๓ กิจกรรมที่นำเสนอต้องมีความเหมาะสมกับวัย ระดับชั้น และกลุ่มเป้าหมาย

๓.๔ ผู้เข้าแข่งขันแต่ละทีมจะต้องจัดทำข้อมูลกิจกรรมนำเสนอเป็นอินโฟกราฟิก (Infographic) ลงบนกระดาษ A4 จำนวน ๑ แผ่น (หน้าเดียว) พร้อมส่งให้แก่คณะกรรมการตามจำนวนคณะกรรมการเพื่อพิจารณาประกอบการนำเสนอกิจกรรมในวันแข่งขัน

๓.๕ ข้อมูลกิจกรรมที่นำเสนอสรุปเป็นอินโฟกราฟิก (Infographic) มีเนื้อหาและภาพสื่อความหมายให้ผู้อ่านเข้าใจง่าย ชัดเจน และใช้ความคิดสร้างสรรค์ออกแบบให้น่าสนใจ

๓.๖ สื่อและอุปกรณ์ ผู้เข้าแข่งขันจัดเตรียมและสร้างสรรค์ขึ้นเอง เป็นสื่อและอุปกรณ์ที่เรียบง่าย กะทัดรัด เคลื่อนย้ายสะดวก ประหยัด มีความเหมาะสม ใช้ประกอบกับกิจกรรมที่นำเสนอและใช้ประโยชน์ได้อย่างคุ้มค่าทุกชิ้น โดยมีจำนวนสื่อและอุปกรณ์ไม่เกิน ๖ ชิ้น

**หมายเหตุ** การนับชิ้นของสื่อและอุปกรณ์ เช่น ตะกร้า ๑ ใบ นับเป็น ๑ ชิ้น หนังสือ ๑ เล่ม นับเป็น ๑ ชิ้น

๓.๗ รูปแบบการนำเสนอกิจกรรม

๓.๗.๑ ผู้เข้าแข่งขันนำเสนอกิจกรรม แสดงให้เห็นถึงความคิดสร้างสรรค์กิจกรรม รูปแบบ กลวิธีในการดำเนินการ โดยเป็นไปตามลำดับและสอดคล้องกับสื่อที่ใช้ได้อย่างเหมาะสม

๓.๗.๒ ผู้เข้าแข่งขันต้องใช้เสียงจริงในการนำเสนอ ไม่ใช้การบันทึกเสียง และนำเสนอด้วยภาษาไทยเป็นหลัก และอาจใช้ภาษาต่างประเทศประกอบได้บ้าง

๓.๗.๓ ผู้เข้าแข่งขันใช้เวลาในการนำเสนอทีมละ ๑๕ นาที แบ่งออกเป็นการจัดเตรียมสื่อ/อุปกรณ์ ๕ นาที และการนำเสนอกิจกรรม ๑๐ นาที (ไม่รวมเวลาตอบคำถาม)



#### ๔. เกณฑ์การให้คะแนน (๑๐๐ คะแนน)

##### ๔.๑ รูปแบบและเนื้อหากิจกรรม (๔๕ คะแนน)

▪ ความคิดสร้างสรรค์	๑๕	คะแนน
▪ ลำดับเนื้อหา ความต่อเนื่องของกิจกรรม	๑๐	คะแนน
▪ กิจกรรมนำไปปฏิบัติได้จริง	๑๐	คะแนน
▪ ประโยชน์ที่ได้รับ	๑๐	คะแนน

##### ๔.๒ ความสามารถในการพูดนำเสนอและตอบคำถาม (๓๐ คะแนน)

▪ บุคลิกท่าทาง สีหน้า สายตา	๕	คะแนน
▪ การใช้ภาษา/อักขรวิธี	๕	คะแนน
▪ การใช้เสียง	๕	คะแนน
▪ การใช้สื่อประกอบการพูด	๕	คะแนน
▪ การลำดับเนื้อหา	๕	คะแนน
▪ ปฏิภาณไหวพริบในการตอบคำถาม	๕	คะแนน

##### ๔.๓ อินโฟกราฟิก (Infographic) (๑๕ คะแนน)

▪ การนำเสนอเนื้อหากิจกรรม	๑๐	คะแนน
▪ การออกแบบรูปแบบนำเสนอกิจกรรม	๕	คะแนน

##### ๔.๔ สื่อและอุปกรณ์ประกอบกิจกรรม (๑๐ คะแนน)

▪ รูปแบบสื่อและอุปกรณ์	๕	คะแนน
▪ จำนวน/การจัดวางสื่อและอุปกรณ์	๕	คะแนน

ในกรณีที่ผู้เข้าแข่งขันใช้เวลาการแข่งขันเกินระยะเวลาที่กำหนด คณะกรรมการตัดคะแนน นาทีละ ๑ คะแนน โดยนับเวลาส่วนที่เป็นเศษเกินกว่า ๓๐ วินาที ให้นับเป็น ๑ นาที

#### ๕. เกณฑ์การตัดสิน

ร้อยละ ๘๐ - ๑๐๐	ได้รับรางวัลระดับเหรียญทอง
ร้อยละ ๗๐ - ๗๙	ได้รับรางวัลระดับเหรียญเงิน
ร้อยละ ๖๐ - ๖๙	ได้รับรางวัลระดับเหรียญทองแดง

ได้คะแนนต่ำกว่าร้อยละ ๖๐ ได้รับเกียรติบัตร เว้นแต่คณะกรรมการมีความเห็นเป็นอย่างอื่นและผลการตัดสินของคณะกรรมการทุกระดับชั้นถือเป็นที่สุด

#### ๖. คณะกรรมการแข่งขัน

๖.๑ คณะกรรมการดำเนินการ ระดับชั้นละไม่น้อยกว่า ๓ คน ซึ่งเป็นผู้ที่ได้รับมอบหมายให้มีหน้าที่ดำเนินงานจัดการแข่งขันให้เป็นไปตามหลักเกณฑ์และวิธีการที่กำหนดด้วยความโปร่งใส และความเป็นธรรม แก่ทุกฝ่าย

๖.๒ คณะกรรมการตัดสิน แบ่งออกเป็น ๔ ระดับชั้น ระดับชั้นละ ๓ - ๕ คน โดยมีคุณสมบัติดังต่อไปนี้

- ๖.๒.๑ ผู้ทรงคุณวุฒิที่มีความรู้และประสบการณ์เกี่ยวกับการส่งเสริมการอ่านและห้องสมุด
- ๖.๒.๒ ศิษยานุศิษย์ที่รับผิดชอบกิจกรรมส่งเสริมนิสัยรักการอ่าน หรือการพัฒนาห้องสมุด หรือมีความรู้และประสบการณ์เกี่ยวกับการส่งเสริมการอ่านและห้องสมุด
- ๖.๒.๓ ครูบรรณารักษ์ หรือครูผู้ทำหน้าที่บรรณารักษ์ หรือครูผู้สอน หรือผู้อำนวยการโรงเรียน ที่มีความรู้และประสบการณ์เกี่ยวกับการส่งเสริมการอ่านและห้องสมุด
- ๖.๒.๔ ข้อควรคำนึงถึงในการสรรหากรรมการเพื่อความโปร่งใส และยุติธรรม ดังนี้



- ๑) กรรมการที่เป็นครูผู้สอน หรือศึกษานิเทศก์ ไม่เป็นกรรมการตัดสินในกรณีโรงเรียนของตนเข้าแข่งขัน
- ๒) กรรมการที่เป็นครูผู้สอนควรเป็นผู้มีความรู้ความสามารถและมีประสบการณ์ในการจัดกิจกรรมส่งเสริมการอ่านและห้องสมุด
- ๓) กรรมการควรมาจากหน่วยงาน และหรือองค์กรที่หลากหลาย
- ๔) กรรมการสามารถให้ข้อเสนอแนะเพื่อปรับปรุงผลงานให้เป็นอย่างดีถูกต้องและมีคุณภาพให้กับผู้เข้าแข่งขันที่คะแนนระดับเหรียญทองในลำดับที่ ๑ - ๓ ในระดับภาค และหรือระดับชาติ

#### ๖.๓ แนวทางการพิจารณาของคณะกรรมการตัดสิน

- ๖.๓.๑ ให้คะแนนตามเกณฑ์ที่กำหนด
- ๖.๓.๒ ถามคำถามได้ไม่เกิน ๓ คำถาม
- ๖.๓.๓ ประชุมปรึกษาหารือเพื่อทำความเข้าใจเกณฑ์การตัดสินร่วมกันก่อนการแข่งขัน
- ๖.๓.๔ พิจารณาการให้คะแนน ดังนี้
  - รูปแบบและเนื้อหากิจกรรม พิจารณาความคิดสร้างสรรค์ของรูปแบบกิจกรรม ลำดับเนื้อหา ความต่อเนื่องของกิจกรรม นำไปปฏิบัติได้จริง ประโยชน์ที่ได้รับ
  - ความสามารถในการพูดนำเสนอและตอบคำถาม พิจารณาบุคลิกภาพ ท่าทางที่ใช้สุภาพเหมาะสมสอดคล้องกับเรื่องที่น่าสนใจ การแสดงความรู้สึกลงทางสีหน้าและสายตา การพูดออกเสียง ระดับเสียง จังหวะการพูด การใช้ภาษา/อักขรวิธี การลำดับเนื้อหาได้เข้าใจ มีการเน้นย้ำชวนให้ติดตาม และลักษณะการใช้สื่อประกอบการพูด รวมทั้งปฏิภาณไหวพริบในการตอบคำถามแสดงให้เห็นถึงความคิด ทักษะคิด อารมณ์ ความรู้ และความสามารถ
  - อินโฟกราฟิก (Infographic) ให้พิจารณาเนื้อหาของกิจกรรม กระชับ ไม่ซับซ้อน เข้าใจง่าย และน่าสนใจ มีความคิดริเริ่มสร้างสรรค์ในการออกแบบข้อความและภาพมีความสอดคล้องเหมาะสม จัดแบ่งลำดับชั้นของข้อมูล ถ่ายทอดกิจกรรมที่น่าสนใจอย่างน่าติดตาม และสวยงาม
  - สื่อและอุปกรณ์ที่นำมาใช้ในการแข่งขัน ให้พิจารณาความคิดริเริ่มสร้างสรรค์ รูปแบบ จำนวน เลือกใช้ได้เหมาะสมกับกิจกรรมและปรับเปลี่ยนได้ตามขนาดของพื้นที่การใช้งาน จัดวางสื่อและอุปกรณ์เป็นระเบียบ สวยงาม สะดวก ปลอดภัย และใช้ประโยชน์ได้อย่างคุ้มค่าทุกชิ้น

#### ๗. รายละเอียดในการจัดการแข่งขัน

- ๗.๑ การจัดเตรียมอุปกรณ์ในการแข่งขัน
  - ๗.๑.๑ ป้ายเตือนเวลา
  - ๗.๑.๒ นาฬิกาจับเวลา
  - ๗.๑.๓ เครื่องเสียง ไมโครโฟนสำหรับผู้เข้าแข่งขันและกรรมการ
- ๗.๒ การจัดเตรียมสถานที่ในการแข่งขัน
  - ๗.๒.๑ เวทีหรือพื้นที่ตามบริบทของสถานที่สำหรับผู้เข้าแข่งขันในการจัดเตรียมสื่อและอุปกรณ์ และการพูดนำเสนอกิจกรรมส่งเสริมนิสัยรักการอ่าน
  - ๗.๒.๒ โต๊ะ - เก้าอี้ สำหรับกรรมการ
  - ๗.๒.๓ สถานที่เก็บตัวสำหรับผู้เข้าแข่งขันก่อนการแข่งขัน
  - ๗.๒.๔ เครื่องเสียงให้มีความพร้อมสำหรับผู้เข้าแข่งขันนำเสนอกิจกรรม
  - ๗.๒.๕ สถานที่แข่งขันควรเปิดให้ผู้ร่วมงานได้ชม แต่ควรกำหนดอาณาเขตพื้นที่ไม่ให้รบกวนผู้เข้าแข่งขันระหว่างแข่งขัน



๗.๓ การจัดดำเนินการในการแข่งขัน

๗.๓.๑ รับลงทะเบียนรายงานตัวทีมผู้เข้าแข่งขัน

๗.๓.๒ ตรวจสอบจำนวนสื่อและอุปกรณ์ตามที่กำหนด และสรุปเสนอคณะกรรมการตัดสิน

๗.๓.๓ การเตือนเวลาการแข่งขัน ใช้ป้ายเตือนครั้งที่ ๑ เหลือเวลา ๓ นาที เตือนครั้งที่ ๒ เหลือเวลา ๑ นาที เตือนครั้งที่ ๓ หมดเวลา กรณีที่ทีมผู้เข้าแข่งขันเกินระยะเวลาที่กำหนดจะถูกตัดคะแนน นาทีละ ๑ คะแนน โดยนับเวลาส่วนที่เป็นเศษเกินกว่า ๓๐ วินาที ให้นับเป็น ๑ นาที

๗.๓.๔ ผู้เข้าแข่งขันต้องแต่งกายชุดนักเรียน หรือชุดพลศึกษา หรือชุดประจำโรงเรียนเท่านั้น

๗.๓.๕ ห้ามนำเครื่องมือสื่อสารทุกประเภทและไม่โครโฟนส่วนตัวเข้าไปในพื้นที่แข่งขัน

๘. การแข่งขันระดับภาค และหรือระดับชาติ

๘.๑ ทีมที่เป็นตัวแทนของเขตพื้นที่การศึกษาเข้าแข่งขันในระดับภาค ทุกกิจกรรมต้องได้คะแนน ระดับเหรียญทอง ลำดับที่ ๑ (คะแนนร้อยละ ๘๐ ขึ้นไป) และทีมที่เป็นตัวแทนระดับภาคเข้าแข่งขันในระดับชาติ จะต้องได้คะแนนระดับเหรียญทอง ลำดับที่ ๑ - ๓ (คะแนนร้อยละ ๘๐ ขึ้นไป)

๘.๒ ในกรณีที่แข่งขันระดับเขตพื้นที่การศึกษามีผู้ชนะเลิศลำดับสูงสุดได้คะแนนเท่ากันและในระดับภาค มีมากกว่า ๓ ทีม ให้พิจารณาลำดับที่ตามลำดับข้อของเกณฑ์การให้คะแนน เช่น มีผู้ที่ได้คะแนน ข้อที่ ๑ เท่ากัน ให้ดูคะแนนข้อที่ ๒ ทีมใดได้คะแนนข้อที่ ๒ มากกว่าถือเป็นผู้ชนะเลิศ แต่ถ้าข้อที่ ๒ เท่ากันให้ดูคะแนนในข้อถัดไป กรณีคะแนนเท่ากันทุกข้อให้ประธานกรรมการตัดสินเป็นผู้ชี้ขาด และถือเป็นที่ยุติจะอุทธรณ์มิได้

๙. การเผยแพร่ผลงานที่ได้รับรางวัล

ผลงานของนักเรียนที่ได้รับคะแนนสูงสุดอันดับที่ ๑ - ๓ คณะกรรมการจะพิจารณาและนำไปเผยแพร่ในเว็บไซต์ หรือสื่ออื่น ๆ ต่อไป ซึ่งผลงานของผู้แข่งขันถือเป็นลิขสิทธิ์ของสำนักงานคณะกรรมการการศึกษาขั้นพื้นฐาน เพื่อใช้ในการเผยแพร่และประชาสัมพันธ์



เกณฑ์การแข่งขันงานศิลปหัตถกรรมนักเรียน ครั้งที่ ๗๑  
ปีการศึกษา ๒๕๖๖  
กลุ่มพัฒนาระบบการแนะแนว

สรุปกิจกรรมการแข่งขันกลุ่มพัฒนาระบบการแนะแนว

รายการกิจกรรมการประกวดแข่งขัน	เขตพื้นที่/ระดับชั้น					ประเภท	หมายเหตุ
	สพป.			สพม.			
	ป.๑-๓	ป.๔-๖	ม.๑-๓	ม.๑-๓	ม.๔-๖		
นักเรียนเพื่อนที่ปรึกษา (YC : Youth Counselor)	-	-	✓	✓	✓	ทีม	
รวม	-	-	๑	๑	๑		
	๑			๒			
รวม ๑ กิจกรรม	๓ รายการ						



## ๑. กิจกรรมนักเรียนเพื่อนที่ปรึกษา (YC : Youth Counselor)

### ๑. คุณสมบัติผู้เข้าแข่งขัน

- เป็นนักเรียนเพื่อนที่ปรึกษา (YC : Youth Counselor) ของโรงเรียน

### ๒. ประเภทและจำนวนผู้เข้าแข่งขัน

๒.๑ แข่งขันเป็นทีม จำนวนทีมละ ๕ คน โรงเรียนสามารถส่งเข้าแข่งขัน **ได้ระดับละ ๑ ทีม** เท่านั้น

๒.๒ ระดับประเภทการแข่งขันแบ่งออกเป็น ๓ ระดับ

- ๑) ระดับมัธยมศึกษาตอนต้น (โรงเรียนขยายโอกาสทางการศึกษา)
- ๒) ระดับมัธยมศึกษาตอนต้น
- ๓) ระดับมัธยมศึกษาตอนปลาย

### ๓. วิธีดำเนินการและรายละเอียดการแข่งขัน

#### การจัดเตรียมเอกสาร

๓.๑ โรงเรียนที่เข้าแข่งขันกิจกรรมนักเรียนเพื่อนที่ปรึกษา (YC : Youth Counselor) ต้องจัดเตรียมเอกสาร “รายงานผลการดำเนินงานอย่างต่อเนื่องของกิจกรรมนักเรียนเพื่อนที่ปรึกษา (YC : Youth Counselor)” ซึ่งประกอบด้วย

๑) บันทึกข้อมูลการดำเนินงานและการให้การศึกษาของนักเรียน YC

๒) การประสานงานเครือข่าย / ความร่วมมือในการดำเนินงาน

๓) การเชื่อมโยงโครงการนักเรียนเพื่อนที่ปรึกษา (YC : Youth Counselor) กับระบบการดูแลช่วยเหลือของนักเรียนของโรงเรียน ทั้งนี้ จะต้องแสดงข้อมูลการดำเนินงานของนักเรียนเพื่อนที่ปรึกษาเกี่ยวกับแบบรายงานผลการปฏิบัติงาน คำสั่ง บันทึกการปฏิบัติงาน รายงานการประชุม หนังสือแจ้ง - เวียนแผ่นพับ โปสเตอร์ ภาพถ่าย และสื่ออื่น ๆ ที่ช่วยให้คณะกรรมการฯ ประเมินผลการดำเนินงานเห็นถึงความพยายามและคุณภาพของการปฏิบัติงานได้อย่างชัดเจน ในกรณีที่โรงเรียนเดียวกันส่งแข่งขัน ๒ ระดับ เอกสารที่ส่งมาเพื่อพิจารณาจะต้องมีเนื้อหาหรือผลการดำเนินงานของนักเรียนเพื่อนที่ปรึกษา (YC : Youth Counselor) ที่ไม่ซ้ำซ้อนกัน

๓.๒ เอกสารหลักฐาน ตามข้อ ๓.๑ มีจำนวนหน้า **ไม่เกิน ๓๐ หน้า** นับจากสารบัญจนถึงหน้าสุดท้ายของภาคผนวก หากเกินจากที่กำหนดจะมีผลต่อการพิจารณาของคณะกรรมการฯ **เอกสารหลักฐานที่นำเสนอต้องเป็นข้อมูลย้อนหลัง ไม่เกิน ๓ ปีการศึกษา** โดยมีผู้บริหารโรงเรียนลงนามรับรองความถูกต้องเอกสารหลักฐานที่นำเสนอนั้น และต้องไม่คัดลอกผลงานของโรงเรียนอื่น **หากพบว่ามี การคัดลอก คณะกรรมการฯ จะพิจารณาตัดสิทธิ์การแข่งขัน**

### ๔. เกณฑ์การแข่งขัน

#### ๔.๑ เกณฑ์การพิจารณา

ระดับเขตพื้นที่การศึกษา ระดับภูมิภาค และระดับชาติ คณะกรรมการฯ จะพิจารณา ๓ ด้าน คือ

**ด้านที่ ๑** เอกสาร “รายงานผลการดำเนินงานอย่างต่อเนื่องของกิจกรรมนักเรียนเพื่อนที่ปรึกษา (YC : Youth Counselor)”

**ด้านที่ ๒** การนำเสนอผลงานและการตอบคำถาม

**ด้านที่ ๓** ความสามารถในการให้การศึกษา

#### ๔.๒ เกณฑ์การให้คะแนน

๔.๒.๑ ระดับเขตพื้นที่การศึกษา ระดับภูมิภาค และระดับชาติ คะแนนเต็ม ๑๐๐ คะแนน โดยมีสัดส่วนของคะแนน ในแต่ละด้านคือ ๓๐ : ๓๐ : ๔๐ รายละเอียดดังนี้

##### ๔.๒.๑.๑ พิจารณาจากเอกสาร “รายงานผลการดำเนินงาน (๓๐ คะแนน)

อย่างต่อเนื่องของกิจกรรมนักเรียนเพื่อนที่ปรึกษา

(YC : Youth Counselor)” ประกอบด้วย

- ๑) การจัดทำบันทึกข้อมูลการทำงานและการให้การปรึกษา ๑๐ คะแนน
- ๒) การสร้าง ประสาน และการมีส่วนร่วมในการปฏิบัติงาน  
นักเรียนเพื่อนที่ปรึกษา (YC : Youth Counselor) ๑๐ คะแนน
- ๓) การดำเนินงานที่เหมาะสม ชัดเจน ตามสภาพจริง  
นักเรียนเพื่อนที่ปรึกษากับระบบดูแลช่วยเหลือนักเรียนของโรงเรียนอย่างชัดเจน ๑๐ คะแนน

##### ๔.๒.๑.๒ การนำเสนอผลงานและตอบคำถาม (๓๐ คะแนน)

- ๑) ผลการดำเนินงานของโครงการนักเรียนเพื่อนที่ปรึกษาในโรงเรียน (ผลที่เกิดขึ้นกับนักเรียน นักเรียนเพื่อนที่ปรึกษา และสถานศึกษา) ๑๐ คะแนน
- ๒) ผลงานที่ทีมงานนักเรียนเพื่อนที่ปรึกษา  
มีความประทับใจ/ประสบความสำเร็จ ๕ คะแนน
- ๓) การจัดการความรู้ (KM) และการต่อยอดการดำเนินงานนักเรียนเพื่อนที่ปรึกษา  
(YC : Youth Counselor) ๑๐ คะแนน
- ๔) การตอบคำถามของคณะกรรมการได้อย่างชัดเจน  
สอดคล้อง ถูกต้อง ครบถ้วน ๕ คะแนน

##### ๔.๒.๑.๓ พิจารณาความสามารถในการให้การปรึกษาเพื่อน (๔๐ คะแนน)

- ๑) กระบวนการให้การปรึกษาโดยพิจารณาจากขั้นตอนการให้การปรึกษา  
ทั้ง ๕ ขั้นตอน คือ ๑๐ คะแนน
  - การสร้างสัมพันธภาพ
  - การสำรวจและทำความเข้าใจปัญหา
  - การหาแนวทางแก้ไขปัญหา
  - การวางแผนเพื่อนำไปสู่การปฏิบัติ
  - การยุติการให้การปรึกษาเพื่อน
- ๒) ทักษะการให้การปรึกษาพิจารณา  
จากการเลือกใช้ทักษะการใส่ใจ ๑๕ คะแนน
  - การฟัง การถาม การเงียบ การทวนซ้ำ การให้กำลังใจ การสรุปความ  
การให้ข้อมูลและคำแนะนำ รวมทั้งทักษะการชี้ผลที่ตามมาได้อย่าง  
หลากหลายและเหมาะสมกับปัญหาและสถานการณ์
- ๓) แนวทางการช่วยเหลือเพื่อน พิจารณาจากความเหมาะสมกับปัญหา ๑๐ คะแนน  
และการนำไปใช้ได้จริง รวมทั้งเป็นแนวทางที่เพื่อนมีส่วนร่วม  
ในการกำหนด / แสดงความคิดเห็น
- ๔) บุคลิกภาพของผู้ให้การปรึกษา จะพิจารณาจากสีหน้า ท่าทาง ๕ คะแนน  
การพูดจา น้ำเสียง ความรู้สึกที่แสดงออกมา และการแต่งกาย

## ๕. เกณฑ์ตัดสินการแข่งขัน

ร้อยละ ๘๐ - ๑๐๐	ได้รับรางวัลระดับเหรียญทอง
ร้อยละ ๗๐ - ๗๙	ได้รับรางวัลระดับเหรียญเงิน
ร้อยละ ๖๐ - ๖๙	ได้รับรางวัลระดับเหรียญทองแดง
ได้คะแนนต่ำกว่าร้อยละ ๖๐	ได้รับเกียรติบัตรชมเชย

ผลการตัดสินของคณะกรรมการถือเป็นสิ้นสุด

## ๖. การมอบรางวัล

### ๖.๑ รางวัลประเภทเหรียญ

โรงเรียนที่ได้คะแนนสูงสุด ๓ ลำดับแรก ร้อยละ ๘๐ ขึ้นไป จะได้รับเหรียญทอง เหรียญเงิน และเหรียญทองแดง ตามลำดับ

### ๖.๒ รางวัลประเภทเกียรติบัตร

ร้อยละ ๘๐ - ๑๐๐	ได้รับรางวัลเกียรติบัตรเหรียญทอง
ร้อยละ ๗๐ - ๗๙	ได้รับรางวัลเกียรติบัตรเหรียญเงิน
ร้อยละ ๖๐ - ๖๙	ได้รับรางวัลเกียรติบัตรเหรียญทองแดง
คะแนนต่ำกว่าร้อยละ ๖๐	ได้รับเกียรติบัตรชมเชย

## ๗. คณะกรรมการตัดสินการแข่งขันกิจกรรมนักเรียนเพื่อนที่ปรึกษา (YC : Youth Counselor)

๗.๑ คุณสมบัติคณะกรรมการตัดสินผลการแข่งขันกิจกรรมนักเรียนเพื่อนที่ปรึกษา (YC : Youth Counselor)

๗.๑.๑ คณะกรรมการต้องเป็นครูแนะแนวและมีประสบการณ์ในการทำงานด้าน YC อย่างน้อย ๕ ปี

๗.๑.๒ กรรมการฯ ควรมาจากสถานศึกษา หรือสำนักงานเขตพื้นที่การศึกษาที่หลากหลาย อาจจะเป็นบุคลากรจากส่วนกลาง บุคคลภายนอก เช่น บุคลากรจากมหาวิทยาลัย ผู้ทรงคุณวุฒิด้านการแนะแนว เป็นต้น

๗.๒ คณะกรรมการตัดสินผลการแข่งขันกิจกรรมนักเรียนเพื่อนที่ปรึกษา (YC : Youth Counselor)

๗.๒.๑ คณะกรรมการฯ แบ่งเป็น ๓ ระดับ ระดับละ ๕ คน

๗.๒.๒ คณะกรรมการฯ ควรประเมินด้านเอกสารของโรงเรียนที่เข้าแข่งขันในแต่ละระดับให้แล้วเสร็จก่อนวันแข่งขัน

๗.๒.๓ คณะกรรมการฯ ต้องเตรียมข้อคำถาม สำหรับให้ผู้เข้าแข่งขันได้ร่วมกันตอบต่อหน้าคณะกรรมการ ฯ

๗.๒.๔ คณะกรรมการฯ ต้องไม่ตัดสินในกรณีสถานศึกษาของตนเข้าร่วมการแข่งขัน

๗.๒.๕ คณะกรรมการฯ ควรให้ข้อเสนอแนะเพื่อการพัฒนาอย่างต่อเนื่องกับนักเรียนที่เข้าแข่งขัน

## ๘. การเข้าแข่งขันระดับภาค และระดับชาติ

๘.๑ ทีมที่เป็นตัวแทนของเขตพื้นที่การศึกษาเข้าแข่งขันในระดับภาค ต้องได้คะแนนระดับเหรียญทอง ลำดับที่ ๑ (คะแนนร้อยละ ๘๐ ขึ้นไป) และทีมที่เป็นตัวแทนระดับภาคเข้าแข่งขันในระดับชาติ จะต้องได้คะแนนระดับเหรียญทอง ลำดับที่ ๑ - ๓ (คะแนนร้อยละ ๘๐ ขึ้นไป)

๘.๒ ในกรณีแข่งขันในแต่ละระดับต่าง ๆ มีทีมชนะเลิศลำดับสูงสุดได้คะแนนเท่ากัน ให้พิจารณาลำดับที่ตามลำดับข้อของเกณฑ์การให้คะแนน เช่น มีทีมที่ได้คะแนนด้านที่ ๑ เท่ากันให้ดูด้านที่ ๒ ทีมที่ได้คะแนนด้านที่ ๒ มากกว่าถือเป็นผู้ชนะ แต่ถ้าด้านที่ ๒ เท่ากัน ให้ดูในด้านที่ ๓ กรณีคะแนนเท่ากันทุกด้านให้ประธานกรรมการตัดสินเป็นผู้ชี้ขาด

#### ๙. การเผยแพร่ผลงานที่ได้รับรางวัล

ผลงานของนักเรียนที่ได้รับคะแนนสูงสุดอันดับที่ ๑ - ๓ ถือเป็นลิขสิทธิ์ของสำนักงานคณะกรรมการการศึกษาขั้นพื้นฐาน ในการนำไปเผยแพร่ในเว็บไซต์และประชาสัมพันธ์ต่อไป

#### ๑๐. รายละเอียดกิจกรรมในการจัดเตรียมการแข่งขันกิจกรรมนักเรียนเพื่อนที่ปรึกษา (YC : Youth Counselor)

หน่วยงานที่จัดการแข่งขันต้องดำเนินการเพิ่มเติม ดังนี้

- ๑) ประชุมชี้แจงคณะกรรมการตัดสินผลการแข่งขันทุกระดับ
- ๒) จัดให้มีการตรวจสอบและประเมินด้านเอกสารของโรงเรียนที่เข้าแข่งขันให้แล้วเสร็จก่อนวันแข่งขัน
- ๓) จัดแฟ้มแบบฟอร์มการให้คะแนนของกรรมการฯ ทุกคน (ซึ่งคณะผู้จัดการแข่งขันต้องเตรียมไว้ ล่วงหน้าก่อนการแข่งขัน)
- ๔) จัดเตรียมห้องสำหรับการแข่งขันกิจกรรมนักเรียนเพื่อนที่ปรึกษาที่เหมาะสม ควรเป็นสถานที่เงียบ ไม่มีคนเดินพลุกพล่าน มีความเป็นส่วนตัว ปลอดภัยจากเสียงหรือผู้คน เพื่อให้ผู้เข้าแข่งขันมีสมาธิในการให้การปรึกษา
- ๕) ผู้จัดการแข่งขัน ต้องเตรียมกรณีศึกษาที่เน้นให้ผู้เข้าแข่งขันต้องใช้ความสามารถในการคิดวิเคราะห์ และแก้ไขปัญหา ไม่น้อยกว่า ๑๐ เรื่อง ของแต่ละระดับการแข่งขัน ในส่วนของผู้ให้การปรึกษา (Counselor) และผู้ขอรับการปรึกษา (Counselee) คณะกรรมการจะทำการจับสลากจากทีมผู้เข้าแข่งขัน
- ๖) ก่อนการแข่งขันควรมีเจ้าหน้าที่ชี้แจงรายละเอียด ทำความเข้าใจให้ผู้เข้าแข่งขันรับทราบถึงกระบวนการและขั้นตอนในการแข่งขันอย่างชัดเจน
- ๗) มีเจ้าหน้าที่จัดลำดับและเชิญให้ผู้เข้าแข่งขันเข้าไปยังห้องแข่งขัน
- ๘) ให้ผู้เข้าแข่งขันจับสลากกรณีศึกษาต่อหน้าคณะกรรมการฯ ก่อนที่จะดำเนินการแข่งขัน
- ๙) ในการแข่งขันแต่ละทีมจะใช้เวลา ดังนี้
  - การนำเสนอโดยทีม ใช้เวลา ๕ นาที
  - การนำเสนอบทบาทสมมุติ ใช้เวลา ๑๐ นาทีหากใช้เวลาเกินกว่าที่กำหนด จะมีผลต่อการพิจารณาของคณะกรรมการ ฯ
- ๑๐) มีคณะทำงาน / เจ้าหน้าที่นำผลการให้คะแนนของกรรมการ ฯ แต่ละคนมาประมวลผลหลังสิ้นสุดการแข่งขัน
- ๑๑) การประกาศผลการแข่งขันและการมอบรางวัล ให้แล้วเสร็จภายในวันแข่งขันของแต่ละระดับ



(ตัวอย่าง) แบบบันทึกการให้คะแนนการแข่งขันกิจกรรมนักเรียนเพื่อนที่ปรึกษา (YC: Youth Counselor)

ระดับการศึกษา..... การแข่งขันระดับภูมิภาคและระดับชาติ

๑. แบบบันทึกคะแนนเอกสารรายงานผลการดำเนินงานอย่างต่อเนื่องของกิจกรรมนักเรียนเพื่อนที่ปรึกษา (๓๐ คะแนน)

- คำชี้แจง** เกณฑ์การให้คะแนน (ในแต่ละรายการ) - ดำเนินงานอย่างต่อเนื่อง ๒ - ๓ ปีการศึกษา มีหลักฐานปรากฏชัดเจน ได้ ๑๐/๕ คะแนน  
- ดำเนินงาน ๑ ปีการศึกษา มีหลักฐานปรากฏชัดเจน ได้ ๗/๓ คะแนน

รายการประเมิน	คะแนนเต็ม	โรงเรียน.....	โรงเรียน.....	โรงเรียน.....	โรงเรียน.....	โรงเรียน.....	โรงเรียน.....	โรงเรียน.....	โรงเรียน.....	โรงเรียน.....	โรงเรียน.....	โรงเรียน.....	โรงเรียน.....	โรงเรียน.....	โรงเรียน.....
		โรงเรียน.....	โรงเรียน.....	โรงเรียน.....	โรงเรียน.....	โรงเรียน.....	โรงเรียน.....	โรงเรียน.....	โรงเรียน.....	โรงเรียน.....	โรงเรียน.....	โรงเรียน.....	โรงเรียน.....	โรงเรียน.....	โรงเรียน.....
<b>๑.เอกสารรายงานการดำเนินงาน</b>	<b>๓๐</b>														
๑.๑ การจัดบันทึกข้อมูลการทำงานและข้อมูล การให้การปรึกษา	๑๐														
๑.๒ การสร้าง ประสาน และการมีส่วนร่วม ในการปฏิบัติงานนักเรียนเพื่อนที่ปรึกษา	๑๐														
๑.๓ เอกสารหลักฐานแสดงข้อมูลการดำเนินงาน การเชื่อมโยงโครงการนักเรียนเพื่อนที่ปรึกษา กับระบบดูแลช่วยเหลือนักเรียนของโรงเรียนอย่างชัดเจน	๑๐														
<b>รวมคะแนน</b>	<b>๓๐</b>														



๒. แบบบันทึกคะแนนการนำเสนอผลงานและการตอบคำถาม (๓๐ คะแนน)

รายการ/โรงเรียน	คะแนนเต็ม	โรงเรียน.....	โรงเรียน.....	โรงเรียน.....	โรงเรียน.....	โรงเรียน.....	โรงเรียน.....	โรงเรียน.....	โรงเรียน.....	โรงเรียน.....	โรงเรียน.....	โรงเรียน.....	โรงเรียน.....	โรงเรียน.....	โรงเรียน.....	โรงเรียน.....	โรงเรียน.....
๒.การนำเสนอผลงานและการตอบคำถาม	๓๐																
๑. ผลการดำเนินงานของ โครงการนักเรียนเพื่อนที่ปรึกษาในโรงเรียน (ผลต่อนักเรียนเพื่อนที่ปรึกษา เพื่อนนักเรียน และสถานศึกษา)	๑๐																
๒. ผลงานที่ทีมงานนักเรียนเพื่อนที่ปรึกษา มีความประทับใจและประสบความสำเร็จ	๕																
๓. การจัดการความรู้ KM และการต่อยอดผลการดำเนินงาน นักเรียนเพื่อนที่ปรึกษา	๑๐																
๔. การตอบคำถามของคณะกรรมการ ได้อย่างชัดเจน	๕																
รวมคะแนน	๓๐																



๓. แบบบันทึกคะแนนความสามารถในการให้การศึกษา (๑๐ คะแนน)

๓.๑ กระบวนการให้คำปรึกษา

ให้กรรมการทำเครื่องหมาย ✓ ลงในช่องที่มีการปฏิบัติ โดยมีคะแนนขั้นตอนละ ๒ คะแนน

โรงเรียน	กระบวนการ การสร้างสัมพันธ์ (๒)	การสำรวจและ ทำความเข้าใจ ปัญหา (๒)	การหาแนวทาง ในการแก้ไข (๒)	การวางแผนเพื่อ นำไปสู่ การปฏิบัติ (๒)	การยุติการให้ การศึกษาเพื่อน (๒)	รวม ขั้นตอน	รวม คะแนน (๑๐)



๓.๒ ทักษะการให้การปรึกษา (๑๕ คะแนน)

คำชี้แจง ทักษะการให้การปรึกษาที่นักเรียนเพื่อนที่ปรึกษาใช้ในการแข่งขัน

๑. ทักษะการใส่ใจ      ๒. ทักษะการฟัง      ๓. ทักษะการถาม      ๔. ทักษะการเจียบ      ๕. ทักษะการทวนซ้ำ  
๖. ทักษะการให้กำลังใจ      ๗. ทักษะการสรุปความ      ๘. ทักษะการให้ข้อมูลและคำแนะนำ      ๙. ทักษะการชี้ผลที่ตามมา

เกณฑ์การให้คะแนน

๑. ใช้ทักษะ ๑ - ๓      ได้คะแนน ๔ - ๗      คะแนน  
๒. ใช้ทักษะ ๔ - ๕      ได้คะแนน ๘ - ๑๑      คะแนน  
๓. ใช้ทักษะ ๖ - ๙      ได้คะแนน ๑๒ - ๑๕      คะแนน

ให้กรรมการทำเครื่องหมาย ✓ ลงในช่องทักษะที่นักเรียนใช้

โรงเรียน	คะแนน (๑๕)	ทักษะที่ ๑	ทักษะที่ ๒	ทักษะที่ ๓	ทักษะที่ ๔	ทักษะที่ ๕	ทักษะที่ ๖	ทักษะที่ ๗	ทักษะที่ ๘	ทักษะที่ ๙	รวมทักษะ	คะแนน



โรงเรียน	คะแนน (๑๕)	ทักษะที่ ๑	ทักษะที่ ๒	ทักษะที่ ๓	ทักษะที่ ๔	ทักษะที่ ๕	ทักษะที่ ๖	ทักษะที่ ๗	ทักษะที่ ๘	ทักษะที่ ๙	รวม ทักษะ	คะแนน



๓.๓. แนวทางการช่วยเหลือเพื่อน และ ๓.๔ บุคลิกภาพของผู้ให้คำปรึกษา

รายการ/โรงเรียน	คะแนนเต็ม	โรงเรียน	โรงเรียน	โรงเรียน	โรงเรียน	โรงเรียน	โรงเรียน	โรงเรียน	โรงเรียน	โรงเรียน	โรงเรียน	โรงเรียน	โรงเรียน	โรงเรียน	โรงเรียน	โรงเรียน	โรงเรียน	โรงเรียน
๓.๓.แนวทางการช่วยเหลือเพื่อน	๑๐																	
๑. ความเหมาะสมกับปัญหา	๓																	
๒. การนำไปใช้ได้จริง	๓																	
๓. เพื่อนมีส่วนร่วมในการกำหนด	๒																	
๔. แสดงความคิดเห็น	๒																	
๓.๔ บุคลิกภาพของผู้ให้คำปรึกษา	๕																	
สีหน้า ท่าทาง การพูดจา น้ำเสียง ความรู้สึกที่แสดงออกและการแต่งกาย	๕																	
รวมคะแนน	๑๕																	

ลงชื่อ .....  
(.....)  
(กรรมการ)



# ภาคผนวก



## คณะกรรมการ

### เกณฑ์การแข่งขันงานศิลปหัตถกรรมนักเรียน ครั้งที่ ๗๑ ปีการศึกษา ๒๕๖๖

\*\*\*\*\*

#### ที่ปรึกษา

- |                          |  |
|--------------------------|--|
| ๑. นายอัมพร พินะสา       | เลขาธิการคณะกรรมการการศึกษาขั้นพื้นฐาน   |
| ๒. นางเกศทิพย์ ศุภวานิช  | รองเลขาธิการคณะกรรมการการศึกษาขั้นพื้นฐาน  |
| ๓. นายวิษณุ ทรัพย์สมบัติ | ผู้อำนวยการสำนักวิชาการและมาตรฐานการศึกษา<br>รักษาการในตำแหน่งที่ปรึกษาด้านมาตรฐานการศึกษา |

#### คณะกรรมการ

- |                                 |   |
|---------------------------------|---|
| ๑. นางสาวโชติมา หนูพริก         | รองผู้อำนวยการสำนักวิชาการและมาตรฐานการศึกษา  |
| ๒. นางดวงใจ บุญยะภาส            | รองผู้อำนวยการสำนักวิชาการและมาตรฐานการศึกษา  |
| ๓. นางสาวชยพร กระต่ายทอง        | รองผู้อำนวยการสำนักวิชาการและมาตรฐานการศึกษา  |
| ๔. นางสาวจรรยาตรี แจบไธสง       | รองผู้อำนวยการสำนักวิชาการและมาตรฐานการศึกษา  |
| ๕. นางเกษศิรินทร์ สุวรรณสุนทร   | ผู้อำนวยการกลุ่มพัฒนาระบบการแนะแนว<br>สำนักวิชาการและมาตรฐานการศึกษา สพฐ.   |
| ๖. นางสาวภา คักดา               | ผู้อำนวยการกลุ่มพัฒนาและส่งเสริมวิทยบริการ<br>สำนักวิชาการและมาตรฐานการศึกษา สพฐ.                                       |
| ๗. นางภาวิณี แสนทวีสุข          | ผู้อำนวยการกลุ่มพัฒนาหลักสูตรและส่งเสริมการศึกษาปฐมวัย<br>สำนักวิชาการและมาตรฐานการศึกษา สพฐ.                           |
| ๘. นางสาวเงินยวง นุดตะเคียน     | ผู้อำนวยการสถาบันการแปลและส่งเสริมภาษาต่างประเทศที่สอง<br>สำนักวิชาการและมาตรฐานการศึกษา สพฐ.                           |
| ๙. นายเอกสิทธิ์ ปิยะแสงทอง      | ผู้อำนวยการกลุ่มพัฒนาและส่งเสริมการวัดและประเมินผลการเรียนรู้<br>สำนักวิชาการและมาตรฐานการศึกษา สพฐ.                    |
| ๑๐. นางสาวณัฐธยาน์ ณีภูฐาเศรษฐ์ | รองผู้อำนวยการสำนักงานเขตพื้นที่การศึกษาประถมศึกษากาญจนบุรีเขต ๔<br>สำนักงานเขตพื้นที่การศึกษาประถมศึกษากาญจนบุรี เขต ๔ |
| ๑๑. นายเศกสรร ภัทรานุรักษ์โยธิน | รองผู้อำนวยการโรงเรียนบ้านหุซ้าง<br>สำนักงานเขตพื้นที่การศึกษาประถมศึกษาอุทัยธานี เขต ๒                                 |
| ๑๒. นายจักรพงษ์ พระไชยบุญ       | รองผู้อำนวยการโรงเรียนอนุบาลราชบุรี<br>สำนักงานเขตพื้นที่การศึกษาประถมศึกษาราชบุรี เขต ๑                                |
| ๑๓. นางวันทนีย์ หมั่นหาผล       | ข้าราชการบำนาญ  |
| ๑๔. นายชมพร เพชรอนันต์กุล       | ข้าราชการบำนาญ  |
| ๑๕. นางวิไลลักษณ์ ชูสกุล        | ข้าราชการบำนาญ  |
| ๑๖. นางกรรณานุช มูลคำ           | ข้าราชการบำนาญ  |
| ๑๗. นางเครือวัลย์ พนมศิริ       | ข้าราชการบำนาญ  |
| ๑๘. นางเอมอร รสเครือ            | ข้าราชการบำนาญ  |





๑๙. นางรุ่งรวี กนกวิบูลย์ศรี  
ข้าราชการบำนาญ
๒๐. ผศ.ดร.สรตี ปรีชาปัญญากุล  
คณะมนุษยศาสตร์ มหาวิทยาลัยรามคำแหง
๒๑. นายเสกสันต์ ผลวัฒน์  
คณะศิลปศาสตร์ มหาวิทยาลัยธรรมศาสตร์
๒๒. นางสาวสัทธา สืบดา  
ศึกษานิเทศก์ชำนาญการพิเศษ  
สำนักงานเขตพื้นที่การศึกษาประถมศึกษากาญจนบุรี เขต ๔
๒๓. นายธนวรรษน์ เหง้าดา  
ศึกษานิเทศก์ชำนาญการพิเศษ  
สำนักงานเขตพื้นที่การศึกษามัธยมศึกษาอุดรธานี
๒๔. นายภัทรพล แก้วเสนา  
ศึกษานิเทศก์  
สำนักงานเขตพื้นที่การศึกษามัธยมศึกษาพิษณุโลก อุตรดิตถ์
๒๕. นายภาณุวัชร ปุระณะศิริ  
ศึกษานิเทศก์  
สำนักงานเขตพื้นที่การศึกษามัธยมศึกษาบุรีรัมย์
๒๖. นายนราพงศ์ อาชารินทร์  
ศึกษานิเทศก์  
สำนักงานเขตพื้นที่การศึกษาประถมศึกษาเลย เขต ๑
๒๗. นางสาวสาลินี จงใจสุธรรม  
ศึกษานิเทศก์  
สำนักงานเขตพื้นที่การศึกษาประถมศึกษาพัทลุง เขต ๑
๒๘. นางหริณญา รุ่งแจ้ง  
ศึกษานิเทศก์  
สำนักงานเขตพื้นที่การศึกษาประถมศึกษาประจวบคีรีขันธ์ เขต ๑
๒๙. นางสุรัสวดี จันทรวงศ์  
ศึกษานิเทศก์  
สำนักงานเขตพื้นที่การศึกษาประถมศึกษาปทุมธานี เขต ๑
๓๐. นางปัญญาณี วิเลปสุวรรณ  
นักวิชาการศึกษาชำนาญการพิเศษ  
สำนักวิชาการและมาตรฐานการศึกษา สพฐ.
๓๑. นางสาวอุศณา ลาภประเสริฐพร  
นักวิชาการศึกษาชำนาญการพิเศษ  
สำนักวิชาการและมาตรฐานการศึกษา สพฐ.
๓๒. นางสาวพัชรา ตระกูลศิริพันธ์ุ  
นักวิชาการศึกษาชำนาญการพิเศษ  
สำนักวิชาการและมาตรฐานการศึกษา สพฐ.
๓๓. นางกัญญา แสนวงษ์  
นักวิชาการศึกษาชำนาญการพิเศษ  
สำนักวิชาการและมาตรฐานการศึกษา สพฐ.
๓๔. นางสาวราตรี ธรรมโชติ  
นักวิชาการศึกษาชำนาญการ  
สำนักวิชาการและมาตรฐานการศึกษา สพฐ.
๓๕. นางสาวศิริพร พรรณพัฒน์กุล  
นักวิชาการศึกษาชำนาญการ  
สำนักวิชาการและมาตรฐานการศึกษา สพฐ.
๓๖. นางสาวอริชาน คงช่วยสถิตย์  
นักวิชาการศึกษาชำนาญการ  
สำนักวิชาการและมาตรฐานการศึกษา สพฐ.
๓๗. นางสาวอนุกุล มโนชัย  
นักวิชาการศึกษาชำนาญการ  
สำนักวิชาการและมาตรฐานการศึกษา สพฐ.
๓๘. นางสาวสุภาพร คงช่วยชาติ  
นักวิชาการศึกษาชำนาญการ  
สำนักวิชาการและมาตรฐานการศึกษา สพฐ.
๓๙. นางสาวอรวีรา สาริพัฒน์  
นักวิชาการศึกษาปฏิบัติการ  
สำนักวิชาการและมาตรฐานการศึกษา สพฐ.



๔๐. นายพิเชษ จันทเพา	นักวิชาการศึกษาปฏิบัติการ สำนักวิชาการและมาตรฐานการศึกษา สพฐ.
๔๑. นางสาวอมราลักษณ์ วัฒนาปิยมรย์	นักวิชาการศึกษาปฏิบัติการ สำนักวิชาการและมาตรฐานการศึกษา สพฐ.
๔๒. นายพิษณุ ทองทัฬห	นักวิชาการศึกษาปฏิบัติการ สำนักวิชาการและมาตรฐานการศึกษา สพฐ.
๔๓. นางสาวสุนีย์กร พลพหล	นักวิชาการศึกษาปฏิบัติการ สำนักวิชาการและมาตรฐานการศึกษา สพฐ.
๔๔. นางสาวเกตุวดี ตี้อ่า	นักวิชาการศึกษาปฏิบัติการ สำนักวิชาการและมาตรฐานการศึกษา สพฐ.
๔๕. นางสาวภัทรา ดำนวิวัฒน์	นักวิชาการศึกษาปฏิบัติการ สำนักวิชาการและมาตรฐานการศึกษา สพฐ.
๔๖. นางสาวประนอม เฟ่งพันธ์	เจ้าพนักงานธุรการชำนาญงาน สำนักวิชาการและมาตรฐานการศึกษา สพฐ.
๔๗. นางศรินทร ตั้งหลักชัย	เจ้าพนักงานธุรการชำนาญงาน สำนักวิชาการและมาตรฐานการศึกษา สพฐ.
๔๘. นายเกริกพล กุศลมาก	พนักงานราชการ นักจัดการงานทั่วไป สำนักวิชาการและมาตรฐานการศึกษา สพฐ.
๔๙. นางสาวศศิวิมล อินทนนท์	พนักงานราชการ นักจัดการงานทั่วไป สำนักวิชาการและมาตรฐานการศึกษา สพฐ.
๕๐. นางสาวนัยน์ปพร พญาชน	ครูชำนาญการพิเศษ โรงเรียนวัดยกระบัตร์ (ชูบราชานุสรณ์) สำนักงานเขตพื้นที่การศึกษาประถมศึกษาสมุทรสาคร
๕๑. นายณัฐฤดี เกื้อทาน	ครูชำนาญการพิเศษ โรงเรียนปทุมราชนางศา สำนักงานเขตพื้นที่ศึกษามัธยมศึกษาอุบลราชธานี อำนาจเจริญ
๕๒. นางสาวธารทิพย์ จันทนิมะ	ครูชำนาญการพิเศษ โรงเรียนกาฬสินธุ์พิทยาสรรพ์ สำนักงานเขตพื้นที่ศึกษามัธยมศึกษากาฬสินธุ์
๕๓. นางสาวอมรรัตน์ เรืองอ่อน	ครูชำนาญการ โรงเรียนชุมชนวัดไทรมา สำนักงานเขตพื้นที่การศึกษาประถมศึกษานนทบุรี เขต ๑
๕๔. นายวุฒิชัย ภูดี	ครู โรงเรียนชุมชนบ้านคำพอกท่าดอกแก้ว สำนักงานเขตพื้นที่การศึกษาประถมศึกษานครพนม เขต ๒
๕๕. นางกฤติยา อุทัยวัฒนานนท์	ครูโรงเรียนสวนกุหลาบวิทยาลัย นนทบุรี สำนักงานเขตพื้นที่ศึกษามัธยมศึกษานนทบุรี

ออกแบบ – กราฟิก

- |                               |   |
|-------------------------------|---|
| ๑. นางเกษศิรินทร์ สุวรรณสุนทร | ผู้อำนวยการกลุ่มพัฒนาระบบการแนะแนว<br>สำนักวิชาการและมาตรฐานการศึกษา สพฐ. |
| ๒. นางสาวสุภาพร คงช่วยชาติ    | นักวิชาการศึกษาชำนาญการ<br>สำนักวิชาการและมาตรฐานการศึกษา สพฐ.            |
| ๓. นางสาวเกตุวดี ตี้อ่ำ       | นักวิชาการศึกษาปฏิบัติการ<br>สำนักวิชาการและมาตรฐานการศึกษา สพฐ.          |
| ๔. นายเกริกพล กุศลมาก         | พนักงานราชการ นักจัดการงานทั่วไป<br>สำนักวิชาการและมาตรฐานการศึกษา สพฐ.   |
| ๕. นางสาวศศิวิมล อินทนนท์     | พนักงานราชการ นักจัดการงานทั่วไป<br>สำนักวิชาการและมาตรฐานการศึกษา สพฐ.   |

หน่วยงานที่รับผิดชอบ

สำนักวิชาการและมาตรฐานการศึกษา  
สำนักงานคณะกรรมการการศึกษาขั้นพื้นฐาน กระทรวงศึกษาธิการ





สำนักวิชาการและมาตรฐานการศึกษา  
สำนักงานคณะกรรมการการศึกษาขั้นพื้นฐาน